

УДК 622.235.5

**ФОРМИРОВАНИЕ ГРАНУЛОМЕТРИЧЕСКОГО СОСТАВА ВЗОРВАННЫХ ПОРОД
ПРИ УСТУПНОЙ ОТБОЙКЕ**

Б. Р. Ракишев

*Казахский национальный исследовательский технический университет им. К. И. Сатпаева,
E-mail: b.rakishev@mail.ru, ул. Сатпаева, 22, 050013, г. Алматы, Республика Казахстан*

Создана физическая модель поэтапного разрушения массива горных пород взрывом скважинного заряда. Приведены аналитические зависимости для ключевых результатов массовых взрывов. Установлены зоны интенсивного и пассивного дробления пород во взрываемом блоке уступа. Получены формулы для объемов пород различных классов по крупности в указанных зонах. Предложена процедура автоматизированного определения гранулометрического состава пород. Разработана программа в среде Microsoft Visual Studio 2017, позволяющая проводить автоматизированный расчет параметров расположения зарядов в уступе, гранулометрического состава взорванной горной массы в зависимости от исходных данных.

Физическая модель взрывного разрушения пород, ключевые результаты взрыва, зоны интенсивного и пассивного дробления, объемы пород, автоматизированное определение гранулометрического состава пород, программное обеспечение

DOI: 10.15372/FTPRPI20200105

Важнейшей характеристикой взорванной горной массы является ее кусковатость. При уступной отработке массивов горных пород она зависит от физико-механических свойств пород, блочности (трещиноватости) массивов, химико-физических характеристик применяемого взрывчатого вещества (ВВ), высоты уступа, диаметра заряда взрывчатого вещества, параметров расположения зарядов во взрываемом блоке уступа, конструкции заряда в скважине, схем их взрывания, обводненности скважин. Результаты совместного влияния этих факторов на формирование гранулометрического состава взорванной горной массы — критерия кусковатости — могут быть выявлены на основе закономерностей разрушения массива крепких горных пород действием взрыва. Основные моменты этого процесса впервые изложены в [1]. Предложенная схема действия взрыва в горных породах, получила дальнейшее развитие в трудах [2–9]. Их обобщение позволило создать физическую модель поэтапного разрушения массива горных пород под действием взрыва скважинного заряда взрывчатого вещества [4].

Работа выполнена в рамках целевой программы 2018/BR05235618 “Модернизация технологий и производств в горнодобывающей и горноперерабатывающей отраслях Республики Казахстан” при финансовой поддержке Министерства науки и образования РК в 2018–2020 гг.

ФИЗИЧЕСКАЯ МОДЕЛЬ ПОЭТАПНОГО РАЗРУШЕНИЯ МАССИВА ГОРНЫХ ПОРОД ВЗРЫВОМ СКВАЖИННЫХ ЗАРЯДОВ ВЗРЫВЧАТОГО ВЕЩЕСТВА

Согласно разработанной модели, на первом этапе (в первой стадии) взрыва после одновременной детонации цилиндрического заряда взрывчатого вещества в момент, когда детонационная волна доходит до поверхности заряда, соприкасающейся со средой, на породу действуют взрывные газы с высоким давлением. Они генерируют волны напряжений и расширяют взрывную полость. В уступе волна напряжений и газообразные продукты взрыва сжимают, раздавливают и измельчают слой породы на контакте “продукты взрыва – среда”. Материал среды испытывает состояние всестороннего сжатия. Через малый промежуток времени взрывная полость достигает предельного положения (радиуса). Размеры полости и образовавшейся при этом зоны раздавливания всецело зависят от давления, развиваемого в продуктах взрыва, прочностных и упругих свойств окружающей заряд породы (рис. 1а, зона 2).

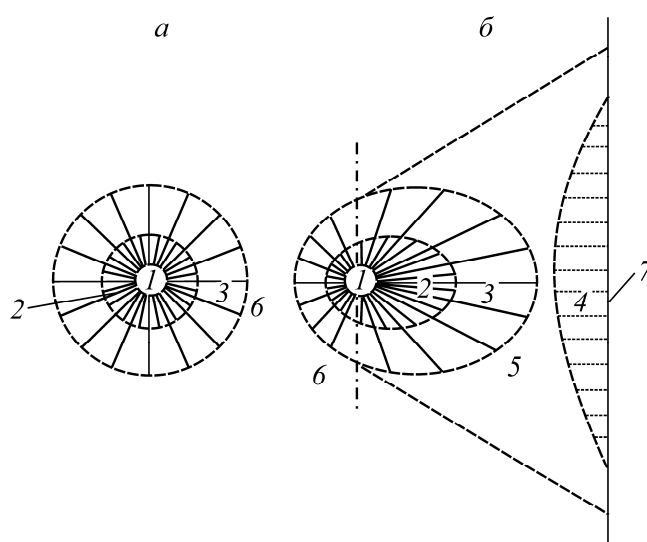


Рис. 1. Схемы разрушения массива пород (в перпендикулярном к оси заряда разрезе) при взрыве в безграничной среде (а) и вблизи свободной поверхности (б): 1 — взрывная полость; 2–6 — зоны: 2 — раздавливания, 3 — радиальных трещин, 4 — трещин, развиваемых от свободной поверхности, 5 — совокупного разрушения, 6 — неразрушенные; 7 — свободная поверхность

При дальнейшем удалении от центра взрыва за пределами зоны раздавливания интенсивность напряжений, вызванных волной напряжений, снижается и разрушение носит иной характер (рис. 1а). Частицы породы, вовлеченные в движение волной сжатия, продолжают перемещаться вдоль радиусов, исходящих из центра взрыва. В результате каждый элементарный цилиндрический слой, мысленно выделяемый в среде, растягивается, увеличивая свой радиус, что приводит к появлению системы радиальных трещин, расходящихся во все стороны от оси заряда. Иначе говоря, нарушение сплошности материала в зоне происходит путем образования трещин, направленных по нормальям к поверхности цилиндра. Появление радиальных трещин обусловлено наличием тангенциальных растягивающих напряжений, превышающих предел прочности породы на разрыв. Размеры зоны радиальных трещин зависят от физико-механических свойств пород, давления продуктов взрыва, передачи энергии взрывчатого вещества в волну напряжений (рис. 1а, зона 3).

В остальной части среды за пределами отмеченных зон волна напряжений приводит к накоплению некоторого запаса потенциальной энергии упругой деформации, которая реализуется в работу разрушения лишь при наличии свободной поверхности (рис. 1б). В этом

случае при достижении волной напряжений свободной (рис. 1б, зона 4) поверхности частицы приграничного слоя получают возможность расширяться в ее сторону. Такое расширение породы будет передаваться все более удаленным слоям среды. Возникает волна растяжения (или отражения), распространяющаяся от свободной поверхности внутрь массива. Эта волна вызывает растягивающее напряжение в породе. Так как предел прочности горных пород на разрыв в десятки раз ниже предела их прочности на сжатие, то это приводит к активному разрушению среды в приповерхностной области. Трещины, образовавшиеся под действием волны растяжения, развиваются перпендикулярно направлению ее распространения (рис. 1б, зона 4).

Участок породы, ограниченный с одной стороны зоной радиальных трещин, с другой — зоной трещин, идущих от свободной поверхности, разрушается под совокупным действием волновых процессов и газообразных продуктов взрыва (рис. 1б, зона 5).

Таким образом, основное разрушение скальных горных пород происходит в первой стадии взрыва под действием волн напряжений, возбуждаемых в среде взрывом заряда взрывчатого вещества, и самих газообразных продуктов взрыва. На этом этапе взрыва видимый наружный контур взрываемого массива (уступа) не изменяет своего начального положения (рис. 2а, б).

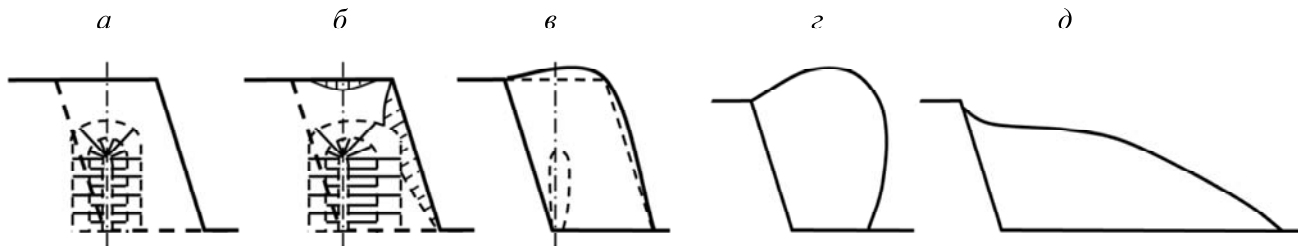


Рис. 2. Этапы развития взрыва в уступе (в поперечном разрезе): начало (а) и конец (б) первой стадии; начало (в) и конец (г) второй стадии; начало (г) и конец (д) третьей стадии взрыва

На втором этапе (во второй стадии) взрыва вследствие влияния свободной поверхности нарушается осесимметричное развитие взрывной полости и зон раздавливания и радиальных трещин (рис. 1б). Оставшиеся во взрывной полости продукты взрыва доразрушают отбиваемую часть массива (рис. 1б, зона 5) и сообщают ей механическое движение в сторону свободной поверхности (рис. 2в). Хотя скорости, приобретенные частицами в волне напряжений, имеют немаловажное значение, определяющим фактором перемещения является начальная скорость центра масс раздробленной части уступа. В конце второй стадии скорость центра масс раздробленных пород равняется нулю. Вся раздробленная, выброшенная продуктами взрыва горная масса в пространстве занимает положение, определяемое конкретным значением начальной скорости отбиваемой части уступа (рис. 2г).

На третьем этапе (в третьей стадии) взрыва завершается оседание выброшенных пород раздробленной части уступа в поле силы тяжести и образуется развал взорванной горной массы (рис. 2г, д).

Такая модель разрушения массива пород действием взрыва способствует преодолению трудностей, возникающих при моделировании, так как не представляется возможным обеспечить соблюдение подобия для процесса в целом [4, 7–10]. Создаются условия, позволяющие применять различные методы, учитывать различные факторы и соблюдать различные критерии подобия при моделировании отдельных этапов взрыва.

ИСХОДНЫЕ ДАННЫЕ И КЛЮЧЕВЫЕ РЕЗУЛЬТАТЫ МАССОВЫХ ВЗРЫВОВ СКВАЖИННЫХ ЗАРЯДОВ

Исходные данные массового взрыва и размеры взрываемого блока массива пород: длина L , ширина B , высота h ; структурные характеристики массива (трещиноватость, гранулометрический состав естественных отдельностей в массиве $[p(x_1), p(x_2), \dots, p(x_n)]$, средний диаметр естественных отдельностей d_e), упругие (плотность ρ , скорость звука c , коэффициент Пуассона ν) и прочностные свойства пород (предел прочности на сжатие $\sigma_{сж}$, предел прочности на растяжение σ_p); характеристики применяемого типа взрывчатого вещества (плотность $\rho_{вв}$, скорость детонации D , начальное давление продуктов взрыва P_n).

Параметры пространственного размещения зарядов взрывчатого вещества во взрываемом блоке: диаметр скважины d_o , линия сопротивления по подошве уступа W , расстояние между скважинами a , расстояние между рядами скважин a_p , длина заряда в скважине l_1 , длина заряда над уровнем подошвы уступа h_3 , длина незаряженной части скважины l_2 , длина перебура $l_{п}$, длина воздушного промежутка $h_{в.п}$) (рис. 3а), масса заряда Q в скважине, схема, время замедления между разновремененно взрываемыми группами зарядов взрывчатого вещества τ .

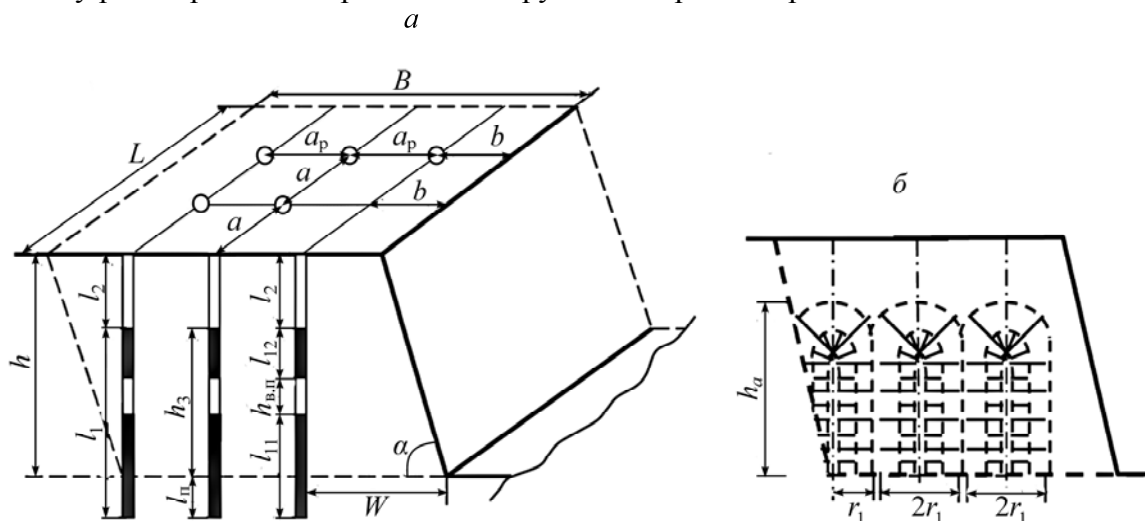


Рис. 3. Параметры расположения зарядов взрывчатого вещества в массиве (а) и размеры зоны интенсивного дробления пород (б)

Конечные результаты взрыва: гранулометрический состав взорванной горной массы $[p'(x_1), p'(x_2), \dots, p'(x_n)]$, геометрические размеры развала пород: ширина развала B_p , ширина отброшенной части развала B_o , высота развала в месте его пересечения с линией откоса H_o , высота развала у линии отрыва H_1 , максимальная высота развала H_p , коэффициент разрыхления k_p пород в развале, размещение фиксированных элементов блока $G(y_k, z_k)$ в развале (данные по развалу в статье не рассматриваются).

В качестве ключевых результатов разрушения горных пород действием взрыва взрывчатого вещества приняты: предельный радиус взрывной полости, размеры зон мелкого дробления (раздавливания) и радиальных трещин.

Предельный радиус взрывной полости — интегральная характеристика действия взрыва в твердой среде. Он соответствует положению расширяющейся полости, когда давление продукта взрыва в ней упадет до значения P_c , равного прочностному сопротивлению среды в условиях взрывного нагружения.

Рассматривая расширение взрывной полости, как в [2], в квазистатической постановке, с использованием общих теорем теоретической механики, закономерностей и положений теории упругости, а также экспериментальных данных для ключевых результатов взрыва в [3, 4], получены следующее выражения:

— для относительного предельного радиуса взрывной полости:

$$\bar{r}_{\text{пр}} = \left(\frac{P_{\text{н}}}{P_c} \right)^{\frac{1}{4}}, \quad (1)$$

— для прочностной характеристики пород в условиях взрывного нагружения:

$$P_c = \sigma_{\text{сж}} \left(\frac{\rho_0 c^2}{\sigma_{\text{сж}}} \right)^{\frac{1}{2}}, \quad (2)$$

— для радиуса зоны мелкого дробления:

$$r_2 = r_{\text{пр}} \left(\frac{\rho_0 c^2}{5\sigma_{\text{сж}}} \right)^{\frac{1}{2}}, \quad (3)$$

— для радиуса зоны радиальных трещин (расстояние от оси заряда):

$$r_1 = r_2 \frac{\nu}{1 + \nu} \frac{\sigma_{\text{сж}}}{\sigma_p}. \quad (4)$$

Начальное давление продуктов взрыва:

$$P_{\text{н}} = \frac{1}{8} \rho_{\text{вв}} D^2. \quad (5)$$

Зависимости (1)–(5) показывают, что размеры предельного радиуса полости и зон разрушения полностью определяются упругими, прочностными свойствами среды, детонационными и энергетическими характеристиками взрывчатого вещества.

АНАЛИТИЧЕСКОЕ ОПРЕДЕЛЕНИЕ ОБЪЕМОВ ПОРОД В ЗОНЕ ИНТЕНСИВНОГО ДРОБЛЕНИЯ

Качество взорванной горной массы на карьерах наиболее полно характеризуется гранулометрическим составом взорванных пород — совокупностью кусков различных размеров. Исходя из того, что максимальный линейный размер кусков пород в развале редко превышает 1.4 м, их с шагом 0.2 м подразделяют на 7 классов. К первому классу относят куски размером до 0.2 м, ко второму классу — размером 0.21–0.40 м, к третьему — размером 0.41–0.60 м и т. д. до седьмого класса, к которому относят куски размером более 1.21 м [4–8]. Куски пород первых трех классов формируются в зонах мелкого дробления и радиальных трещин. Объединенную зону можно назвать зоной интенсивного дробления пород (рис. 3б). Последующие классы пород образуются в оставшейся части взорванного блока уступа за вычетом из нее объ-

ема зоны интенсивного дробления. Эту зону называют зоной пассивного дробления. В ней происходит взрывное расчленение массива пород на естественные отдельности с незначительным их дроблением. Такая интерпретация формирования базы гранулометрического состава взорванных пород полностью соответствует современным представлениям о разрушении массива пород взрывом [4–14].

В соответствии с моделью поэтапного разрушения массива объем интенсивно раздробленной породы в первой стадии взрыва обуславливается размером зоны радиальных трещин. Следовательно, объем интенсивно разрушенной породы одним скважинным зарядом равняется объему цилиндра с радиусом r_1 и высотой $h_3 + r_2$ (рис. 3б). К этому объему присоединяются разрушенная порода за счет отраженной волны и газообразных продуктов взрыва, и весь объем разрушенной породы одним скважинным зарядом составляет

$$V_{др} = (1 + k_1 + k_2)\pi r_1^2 (h_3 + r_2). \quad (6)$$

Здесь k_1, k_2 — коэффициенты, учитывающие долю разрушенного объема за счет отраженной волны растяжения и за счет вспучивающего действия взрыва соответственно. На основе данных [4, 5, 7, 9] их сумму ($k_1 + k_2 = k$) можно принять равной 1, т. е. $k = 1$.

Данные экспериментальных взрывов [3, 4] показали, что объем интенсивного дробления вокруг заряда $V'_{др}$ состоит из кусков пород первых трех классов (рис. 4). При этом к первому классу (0–0.2 м) может быть отнесен весь объем породы зоны мелкого дробления и одна треть объема породы из зоны радиальных трещин (с учетом равной вероятности присутствия этих фракций в рассматриваемой зоне), а ко второму (0.2–0.4 м) и третьему (0.4–0.6 м) классам — соответственно по одной трети упомянутого объема. В случае скважин, расположенных в последнем ряду блока, из первого класса крупности исключаются неразрушенный объем пород из зоны мелкого дробления (рис. 4а, отрезок цилиндра 1), объем неразрушенного слоя отрезка цилиндра за зоной мелкого дробления (рис. 4а, слой 2), из второго и третьего классов крупности соответственно исключаются неразрушенные слои отрезков цилиндра в зоне радиальных трещин по одной трети в каждом классе крупности (рис. 4а, слои 3, 4).

Такое распределение интенсивно раздробленных кусков пород по классам крупности вокруг зарядов в последнем ряду показано на рис. 4а, во взрываемом блоке — на рис. 3б.

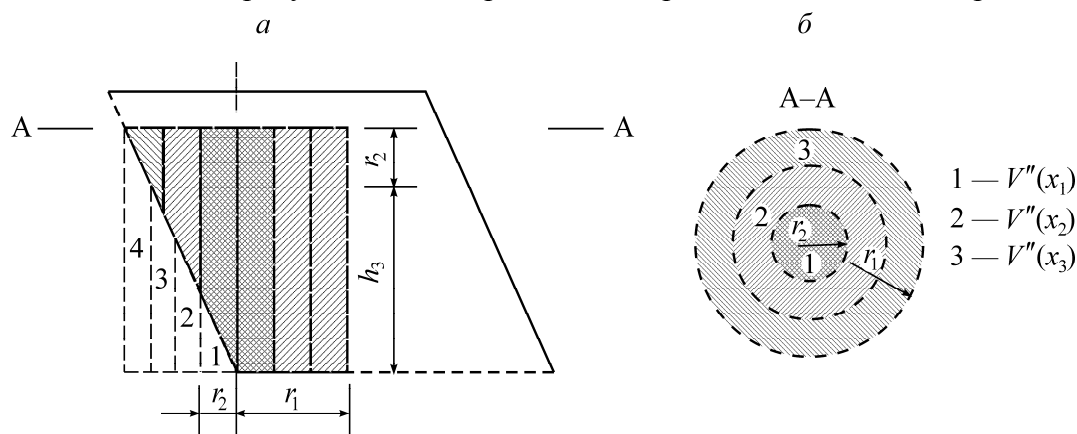


Рис. 4. Расположение классов пород по крупности $V''(x_3), V''(x_2), V''(x_1)$ в зоне интенсивного дробления в последнем ряду скважин: в поперечном разрезе уступа (а), по разрезу А–А (б)

Таким образом, при многорядном расположении скважин:

$$V''(x_1) = n \left(\pi r_2^2 (h_3 + r_2) + \frac{1}{3} \pi (r_1^2 - r_2^2) (h_3 + r_2) \right) - n_{\tau} \left(\frac{2}{3} r_2^3 \operatorname{tg} \alpha + \frac{2}{9} (r_1^3 - r_2^3) \operatorname{tg} \alpha \right),$$

$$V''(x_2) = V''(x_3) = n \left(\frac{1}{3} \pi (r_1^2 - r_2^2) (h_3 + r_2) \right) - n_{\tau} \frac{2}{9} (r_1^3 - r_2^3) \operatorname{tg} \alpha, \quad (7)$$

где $V''(x_1)$, $V''(x_2)$, $V''(x_3)$ — объемы пород соответственного первого x_1 , второго x_2 и третьего x_3 классов крупности в зоне интенсивного дробления массива; n — общее количество скважин; n_{τ} — количество скважин в последнем ряду; α — угол откоса уступа; $h_3 + r_2$ — высота цилиндра — интенсивно разрушенного объема породы (рис. 3б).

Объем породы, пронизанный радиальными трещинами в тыльной части массива, представляет собой отрезок цилиндра и рассчитывается по [4]: $V_{\text{о.ц}} = 2/3r_1^3 \operatorname{tg} \alpha$. В зоне мелкого дробления $V_{\text{о.ц}} = 2/3r_2^3 \operatorname{tg} \alpha$. Объем слоя отрезка цилиндра за зоной мелкого дробления $V_{\text{о.ц}}^c = 2/3(r_1^3 - r_2^3) \operatorname{tg} \alpha$. Весь объем интенсивно раздробленной породы в рассматриваемой зоне равняется сумме объемов пород первых трех классов крупности:

$$V_{\text{ц}} = V''(x_1) + V''(x_2) + V''(x_3) = \pi n r_1^2 (h_3 + r_2) - n_{\tau} \frac{2}{3} r_1^3 \operatorname{tg} \alpha. \quad (8)$$

Уравнение (8) подтверждает справедливость соотношений (7).

Во всей взорванной горной массе к перечисленным классам крупности пород необходимо прибавлять соответствующие естественные отдельности, входящие в состав остальной части взрываемого блока. Эти объемы пропорциональны их содержанию в массиве пород (таблица). Таким образом, объемы первых трех классов во всей взорванной породе определяются по формулам:

$$V'(x_1) = (1+k)[V''(x_1) + p(x_1)V''(x_2) + p(x_1)V''(x_3)] + p(x_1)[V - (1+k)V_{\text{ц}}],$$

$$V'(x_2) = (1+k)[V''(x_2) + p(x_2)V''(x_3) + p(x_1)V''(x_2)] + p(x_2)[V - (1+k)V_{\text{ц}}], \quad (9)$$

$$V'(x_3) = (1+k)[V''(x_3) + p(x_1)V''(x_3) + p(x_2)V''(x_3)] + p(x_3)[V - (1+k)V_{\text{ц}}],$$

здесь V — объем породы взрываемого блока массива; $V''(x_i)$ — объем интенсивно раздробленной породы i -го класса ($i \leq 3$); $V'(x_i)$ — весь объем породы i -го класса после взрыва; $p(x_i)$ — содержание кусков i -го класса в массиве, дол. ед.;

$$V = LBh = a n_c (W + a_p (n_p - 1)) h,$$

где n_c — количество скважин в ряду; n_p — количество рядов скважин.

Как видно из (9), объем пород первого класса крупности во всей взорванной породе состоит из объемов пород, содержащихся в первом, втором и третьем классах в зоне интенсивно дробления и объема таких классов в остальной части взорванной породы. Этот объем пород пропорционален разности объемов взрываемого блока и интенсивно раздробленных пород. Коэффициент пропорциональности равен процентному долевому содержанию рассматриваемого куска в массиве. Объем пород второго класса крупности состоит из суммы объемов второго и третьего классов в зоне интенсивного дробления за вычетом объема пород первого класса и с прибавлением к ним части второго класса в остальной части взорванной породы. Объем пород третьего класса рассчитывается по аналогичной схеме.

АНАЛИТИЧЕСКОЕ ОПРЕДЕЛЕНИЕ ОБЪЕМОВ ПОРОД В ЗОНЕ ПАССИВНОГО ДРОБЛЕНИЯ

Классы пород по крупности более 0.61 м формируются в зоне пассивного дробления под совокупным действием волновых процессов и газообразных продуктов взрыва. При этом происходит расчленение взрываемого блока на естественные отдельности (в первой стадии взрыва) с незначительным их дроблением. Последнее реализуется за счет соударения кусков пород при перемещении во второй и третьей стадиях взрыва.

Для определения объема сокращения крупных кусков в общей массе примем следующие предположения. Куски пород размером более 1.21 м в результате соударения в общем объеме сократятся на одну четвертую (1/4) своего первоначального значения. Раздробленная часть этих кусков распределяется по нижнему классу (1.01 – 1.20 м), т. е. к нему прибавляется 1/4 часть содержания самых крупных кусков. Процентное содержание кусков в шестом классе (1.01 – 1.20 м) также уменьшится на 1/4 своего первоначального значения. Его раздробленная часть прибавляется к нижнему классу (0.81 – 1.00 м). Иначе говоря, доля этого класса увеличится еще на 1/4 содержания предыдущего класса. Доля кусков в пятом классе (0.81 – 1.00) уменьшится на одну четвертую первоначального значения. Эта доля прибавится к четвертому классу крупности (0.61 – 0.80). Структура кусков пород размером до 0.6 м не претерпевает изменений. В целом описанное перераспределение кусков пород во второй и третьей стадиях взрыва можно записать в виде:

$$\begin{aligned} q(x_1) &= p(x_1), \quad q(x_2) = p(x_2), \quad q(x_3) = p(x_3), \\ q(x_4) &= p(x_4) + \frac{1}{4} p(x_5), \quad q(x_5) = \frac{3}{4} p(x_5) + \frac{1}{4} p(x_6), \\ q(x_6) &= \frac{3}{4} p(x_6) + \frac{1}{4} p(x_7), \quad q(x_7) = \frac{3}{4} p(x_7). \end{aligned} \quad (10)$$

Эти зависимости представляют собой виртуальное содержание естественных отдельностей в массиве пород. Их численные значения приведены в таблице (вторая строка). Процентное содержание естественных отдельностей является численной характеристикой структуры массива пород. По среднему диаметру естественных отдельностей массивы пород карьеров Соколовско-Сарбайского горного производственного объединения, как и других месторождений, подразделены на мелкоблочные (чрезвычайно трещиноватые), среднеблочные (сильнотрещиноватые), крупноблочные (среднетрещиноватые) и весьма крупноблочные (малотрещиноватые). Блочность массива оказывает сильное влияние на образование раздробленных кусков во всех стадиях взрыва.

По аналогии со вторым слагаемым выражений (9) объемы пород крупных классов (выше 0.61 м) в зоне пассивного дробления прямо пропорциональны разности объемов взрываемого блока и интенсивно раздробленных пород в нем. В качестве коэффициента пропорциональности в этом случае принимается виртуальное содержание естественных отдельностей в массиве пород. Тогда объемы пород искоемых классов ($j \geq 4$) определяются по формуле

$$V'(x_j) = q(x_j)[V - (1+k)V_u], \quad (11)$$

где $q(x_j)$ — виртуальное содержание j -го класса в массиве пород, дол. ед.

Реальный (числитель) и виртуальный (знаменатель) гранулометрический состав естественных отдельностей в массивах пород карьеров Соколовско-Сарбайского объединения

Порода	Массив по блочности (степень трещиноватости)	Содержание в массиве (%) естественных отдельностей размером, м							Средний диаметр, м
		< 0.20	0.21 – 0.40	0.41 – 0.60	0.61 – 0.80	0.81 – 1.00	1.01 – 1.20	> 1.21	
Альбитофир, андезитовые порфириды	Мелкоблочный (чрезвычайно трещиноватый)	<u>67.84</u>	<u>21.83</u>	<u>7.03</u>	<u>2.26</u>	<u>0.73</u>	<u>0.23</u>	<u>0.08</u>	0.19
		67.84	21.83	7.03	2.44	0.60	0.19	0.06	0.19
Мартиты, туфы диорит-порфиритов	Среднеблочный (сильнотрещиноватый)	<u>48.83</u>	<u>25.22</u>	<u>13.02</u>	<u>6.73</u>	<u>3.47</u>	<u>1.79</u>	<u>0.93</u>	0.30
		48.83	25.22	13.02	7.59	3.05	1.57	0.69	0.29
Богатые и бедные магнетитовые руды, диабазовые порфириды	Крупноблочный (среднетрещиноватый)	<u>30.59</u>	<u>22.23</u>	<u>16.16</u>	<u>11.75</u>	<u>8.54</u>	<u>6.21</u>	<u>4.51</u>	0.46
		30.59	22.23	16.16	13.88	7.95	5.78	3.38	0.45
Роговики, массивный известняк	Весьма крупноблочный (малотрещиноватый)	<u>19.92</u>	<u>17.66</u>	<u>15.66</u>	<u>13.88</u>	<u>12.31</u>	<u>10.91</u>	<u>9.67</u>	0.60
		19.92	17.66	15.66	16.95	11.96	10.6	7.25	0.59

РЕЗУЛЬТАТЫ АВТОМАТИЗИРОВАННОГО ОПРЕДЕЛЕНИЯ ГРАНУЛОМЕТРИЧЕСКОГО СОСТАВА ВЗОРВАННЫХ ПОРОД

Объемы пород различных классов крупности $V'(x_i)$, $V'(x_j)$, формируемые соответственно в зонах интенсивного и пассивного дробления, являются базой гранулометрического состава взорванных горных пород. Для вычисления этой характеристики достаточно разделить полученные объемы (9) и (11) на объем взрывающегося блока.

Содержание кусков пород первых трех классов устанавливается соотношением ($i \leq 3$):

$$p'(x_i) = \frac{V'(x_i)}{V}, \quad (12)$$

а содержание кусков пород последующих классов ($i \geq 4$) определяется по выражению

$$p'(x_j) = \frac{q(x_j)}{V} [V - (1+k)V_u]. \quad (13)$$

Совокупность значений $p'(x_1)$, $p'(x_2)$, ..., $p'(x_7)$ представляет собой гранулометрический состав взорванных горных пород.

Таким образом, по (12), (13) при заданных физико-механических, структурных свойствах пород, детонационных, энергетических характеристиках ВВ, параметрах и способе взрывания легко вычисляется гранулометрический состав взорванной руды и породы. Такой метод определения кусковатости взорванных горных пород принципиально отличается от известных эмпирических [15–20] теоретической обоснованностью и полнотой учета всех влияющих факторов на конечные результаты взрыва.

Для оперативного и повсеместного использования аналитического метода определения кусковатости взорванных пород разработана программа в среде Microsoft Visual Studio 2017 [21, 22]. Она позволяет проводить автоматизированный расчет параметров буровзрывных работ, гранулометрического состава взорванной горной массы в зависимости от исходных данных. Примеры использования программы для конкретных пород при рациональных параметрах буровзрывных работ, найденных в автоматизированном режиме на 15-метровом уступе, приведены на рис. 5, 6.

а

Альбитофир		Линия сопротивления по подошве уступа, м	8.77
Свойства пород и ВВ		Расстояние между скважинами, м	7.51
Плотность породы, кг/м ³	2650	Расстояние между рядами скважин, м	7.51
Скорость звука, м/с	4770	Длина заряда над уровнем подошвы уступа, м	7.96
Предел прочности на сжатие, МПа	90	Длина незаряженной части скважины, м	7.04
Предел прочности на растяжение, МПа	12	Длина перебура скважины, м	2.01
Коэффициент Пуассона	0.28	Длина заряда в скважине, м	9.96
Плотность ВВ, кг/м ³	1000	Глубина скважины, м	17.01
Скорость детонации, м/с	3500	Число частей заряда	1.99
Радиус скважины, м	0.125	Длина воздушного промежутка, м	1.96
Высота взрываемого блока, м	15	Масса заряда, кг	400.3
Вместимость единицы длины скважины, кг/м	50	Скорость перемещения стенок полости, м/с	122.5
Число рядов скважины, шт.	4	Время замедления, с	0.0262
Угол откоса уступа, град	65	Удельный расход ВВ, кг/м ³	0.4538
Коэффициент пропорциональности <i>k</i>	1	Выход горной массы с одного пог. м скважины	51.87
Прочностная характеристика породы, МПа	547.88	Содержание кусков 1 класса, %	81.02
Начальное давление продуктов детонации, МПа	1531.25	Содержание кусков 2 класса, %	14.39
Относительный предельный радиус полости	1.35	Содержание кусков 3 класса, %	3.61
Предельный радиус полости, м	0.17	Содержание кусков 4 класса, %	0.73
Радиус зоны мелкого дробления, м	1.96	Содержание кусков 5 класса, %	0.18
Радиус зоны радиальных трещин, м	3.21	Содержание кусков 6 класса, %	0.06
		Содержание кусков 7 класса, %	0.02
		Диаметр среднего куска, м	0.14

б

Диорит-порфирит		Линия сопротивления по подошве уступа, м	9
Свойства пород и ВВ		Расстояние между скважинами, м	7.71
Плотность породы, кг/м ³	2830	Расстояние между рядами скважин, м	7.71
Скорость звука, м/с	5100	Длина заряда над уровнем подошвы уступа, м	8.64
Предел прочности на сжатие, МПа	190	Длина незаряженной части скважины, м	6.36
Предел прочности на растяжение, МПа	16	Длина перебура скважины, м	2.06
Коэффициент Пуассона	0.24	Длина заряда в скважине, м	10.7
Плотность ВВ, кг/м ³	1100	Глубина скважины, м	17.06
Скорость детонации, м/с	4200	Число частей заряда	2.14
Радиус скважины, м	0.125	Длина воздушного промежутка, м	1.43
Высота взрываемого блока, м	15	Масса заряда, кг	509.44
Вместимость единицы длины скважины, кг/м	55	Скорость перемещения стенок полости, м/с	147
Число рядов скважины, шт.	4	Время замедления, с	0.0224
Угол откоса уступа, град	65	Удельный расход ВВ, кг/м ³	0.5486
Коэффициент пропорциональности <i>k</i>	1	Выход горной массы с одного пог. м скважины	54.44
Прочностная характеристика породы, МПа	842.94	Содержание кусков 1 класса, %	65.67
Начальное давление продуктов детонации, МПа	2425.5	Содержание кусков 2 класса, %	21.89
Относительный предельный радиус полости	1.3	Содержание кусков 3 класса, %	8.72
Предельный радиус полости, м	0.16	Содержание кусков 4 класса, %	2.19
Радиус зоны мелкого дробления, м	1.43	Содержание кусков 5 класса, %	0.88
Радиус зоны радиальных трещин, м	3.29	Содержание кусков 6 класса, %	0.45
		Содержание кусков 7 класса, %	0.2
		Диаметр среднего куска, м	0.20

Рис. 5. Автоматизированный расчет параметров буровзрывных работ и грансостава взорванной горной массы: а — в альбитофировых рудах блочности Б-1; б — в диорит-порфировых рудах блочности Б-2

а

Магнититовая руда богатая		Линия сопротивления по подошве уступа, м	9.45
Свойства пород и ВВ		Расстояние между скважинами, м	8.1
Плотность породы, кг/м ³	3870	Расстояние между рядами скважин, м	8.1
Скорость звука, м/с	4700	Длина заряда над уровнем подошвы уступа, м	8.86
Предел прочности на сжатие, МПа	274	Длина незаряженной части скважины, м	6.14
Предел прочности на растяжение, МПа	23	Длина перебура скважины, м	2.16
Коэффициент Пуассона	0.30	Длина заряда в скважине, м	11.03
Плотность ВВ, кг/м ³	1200	Глубина скважины, м	17.16
Скорость детонации, м/с	4500	Число частей заряда	2.21
Радиус скважины, м	0.125	Длина воздушного промежутка, м	1.26
Высота взрываемого блока, м	15	Масса заряда, кг	586.07
Вместимость единицы длины скважины, кг/м	60	Скорость перемещения стенок полости, м/с	157.5
Число рядов скважины, шт.	4	Время замедления, с	0.022
Угол откоса уступа, град	65	Удельный расход ВВ, кг/м ³	0.5721
Коэффициент пропорциональности <i>k</i>	1	Выход горной массы с одного пог. м скважины	59.69
Прочностная характеристика породы, МПа	1151.57	Содержание кусков 1 класса, %	51.6
Начальное давление продуктов детонации, МПа	3037.5	Содержание кусков 2 класса, %	25.21
Относительный предельный радиус полости	1.27	Содержание кусков 3 класса, %	14.33
Предельный радиус полости, м	0.16	Содержание кусков 4 класса, %	3.97
Радиус зоны мелкого дробления, м	1.26	Содержание кусков 5 класса, %	2.27
Радиус зоны радиальных трещин, м	3.46	Содержание кусков 6 класса, %	1.65
		Содержание кусков 7 класса, %	0.97
		Диаметр среднего куска, м	0.27

б

Диорит-порфирит		Линия сопротивления по подошве уступа, м	8.48
Свойства пород и ВВ		Расстояние между скважинами, м	7.27
Плотность породы, кг/м ³	3060	Расстояние между рядами скважин, м	7.27
Скорость звука, м/с	4410	Длина заряда над уровнем подошвы уступа, м	9.08
Предел прочности на сжатие, МПа	258	Длина незаряженной части скважины, м	5.92
Предел прочности на растяжение, МПа	21	Длина перебура скважины, м	1.94
Коэффициент Пуассона	0.30	Длина заряда в скважине, м	11.02
Плотность ВВ, кг/м ³	1100	Глубина скважины, м	16.94
Скорость детонации, м/с	4500	Число частей заряда	2.2
Радиус скважины, м	0.125	Длина воздушного промежутка, м	1.1
Высота взрываемого блока, м	15	Масса заряда, кг	545.69
Вместимость единицы длины скважины, кг/м	55	Скорость перемещения стенок полости, м/с	157.5
Число рядов скважины, шт.	4	Время замедления, с	0.0197
Угол откоса уступа, град	65	Удельный расход ВВ, кг/м ³	0.6612
Коэффициент пропорциональности <i>k</i>	1	Выход горной массы с одного пог. м скважины	48.72
Прочностная характеристика породы, МПа	1005.46	Содержание кусков 1 класса, %	44.06
Начальное давление продуктов детонации, МПа	2784.38	Содержание кусков 2 класса, %	25.42
Относительный предельный радиус полости	1.29	Содержание кусков 3 класса, %	17.46
Предельный радиус полости, м	0.16	Содержание кусков 4 класса, %	4.74
Радиус зоны мелкого дробления, м	1.1	Содержание кусков 5 класса, %	3.34
Радиус зоны радиальных трещин, м	3.11	Содержание кусков 6 класса, %	2.96
		Содержание кусков 7 класса, %	2.03
		Диаметр среднего куска, м	0.32

Рис. 6. Автоматизированный расчет параметров буровзрывных работ и грансостава взорванной горной массы: а — в магнетитовых рудах блочности Б-3; б — в роговиковых рудах блочности Б-4

Сопоставление расчетного и гранулометрического состава взорванных горных пород на Сарбайском и Куржункульском карьерах Соколовско-Сарбайского объединения показывает, что их расхождение лежит в допустимых пределах. Например, среднее отклонение (абсолютное значение) фракций размером до 0.2 м в среднеблочных массивах (Б-2) и крупноблочных массивах (Б-3) составляет не более 5%. Среднее отклонение крупных фракций (> 1.21 м) от расчетного не превышает: в среднеблочных породах (Б-2) — 0.2%, в крупноблочных породах (Б-3) — 0.5%. Близкое совпадение рассматриваемых показателей характерно и для проанализированных массовых взрывов других карьеров Казахстана. Эти результаты подтверждают теоретическую обоснованность разработанного инновационного метода зон формирования и автоматизированного определения гранулометрического состава взорванных горных пород в различных горно-геологических условиях. Полученные результаты являются важным вкладом в теорию взрывного разрушения горных пород и технологию ведения взрывных работ на горных предприятиях.

ВЫВОДЫ

Создана физическая модель поэтапного разрушения массива пород действием взрыва скважинных зарядов взрывчатого вещества. Установлены зоны интенсивного и пассивного дробления пород. Приведены математические зависимости для интегральной характеристики эффекта взрыва в твердой среде — предельного радиуса взрывной полости, радиусов зон мелкого дробления и радиальных трещин. Они полностью определяются упругими, прочностными свойствами среды, детонационными и энергетическими характеристиками взрывчатого вещества.

С использованием ключевых результатов взрыва и физической модели поэтапного разрушения аналитически найдены объемы пород различных классов крупности в зонах интенсивного и пассивного дробления. Они представляют базу гранулометрического состава взорванных горных пород.

Разработан инновационный метод автоматизированного определения гранулометрического состава взорванных пород при заданных физико-механических структурных свойствах пород, детонационных, энергетических характеристиках взрывчатого вещества, параметрах и способе взрывания. Он принципиально отличается от известных эмпирических.

Для реализации метода разработана программа, позволяющая проводить автоматизированный расчет параметров буровзрывных работ, гранулометрического состава взорванной горной массы в зависимости от исходных данных. Тестирование инновационного метода на карьерах Соколовско-Сарбайского объединения показало его полную работоспособность при различных условиях производства.

Использование новых результатов расширит знания в области теории и практики взрывного дела, позволит поднять на высокий интеллектуальный уровень процессы проектирования и проведения массовых взрывов на горных предприятиях.

СПИСОК ЛИТЕРАТУРЫ

1. Покровский Г. И., Федоров И. С. Действие удара и взрыва в деформируемых средах. — М., 1957. — 276 с.
2. Механический эффект подземного взрыва / В. Н. Родионов, В. В. Адушкин, В. Н. Костюченко — М.: Недра, 1971. — 224 с.
3. Rakishev B. R., Auezova A. M., and Rakisheva Z. B. The specification of granulometric composition of natural jointing in the rock massif by their average size, Proc. of the 9th Int. Conf. on Phys. Problems of Rock Destruction, Beijing, China, 2014. — P. 274–282.
4. Ракишев Б. Р. Автоматизированное проектирование и производство массовых взрывов на карьерах. — Алматы: Ғылым, 2016. — 340 с.

5. **Репин Н. Я.** Подготовка и экскавация вскрышных пород угольных разрезов. — М.: Недра, 1978. — 256 с.
6. **Кутузов Б. Н.** Методы ведения взрывных работ. Ч. 1. Разрушение горных пород взрывом: учебник для вузов. — М.: Изд-во “Горная книга”, 2007. — 471 с.
7. **Комир В. М., Назаренко В. Г.** О роли газообразных продуктов детонации в процессе разрушения твердой среды при взрыве // Взрывное дело. — 1978. — № 80/37. — С. 74–80.
8. **Разрушение горных пород энергией взрыва** / под ред. Э. И. Ефремова. — Киев: Наук. думка, 1978. — 264 с.
9. **Ханукаев А. Н.** Физические процессы при отбойке горных пород взрывом. — М.: Недра, 1974. — 223 с.
10. **Адушкин В. В., Спивак А. А.** Геомеханика крупномасштабных взрывов. — М.: Недра, 1993. — 275 с.
11. **Трубецкой К. Н., Викторов С. Д.** Современные проблемы разрушения массивов горных пород // Физические проблемы взрывного разрушения массивов горных пород. — М.: ИПКОН РАН, 1999. — С. 7–17.
12. **Адушкин В. В., Будков А. М., Кочарян Г. Г.** Особенности формирования зоны разрушения взрыва в массиве скальных пород // ФТПРПИ. — 2007. — № 3. — С. 65–76.
13. **Викторов С. Д., Галченко Ю. П.** Теоретические и экспериментальные исследования характера распределения энергии в массиве горных пород при взрыве технологических зарядов // Инженерная физика. — 2018. — № 7. — С. 43–50.
14. **Опарин В. Н., Адушкин В. В., Юшкин В. Ф., Потапов В. П.** О влиянии природно-климатических и техногенных факторов на развитие механо-эрозионных и сейсмоземиссионных процессов в окрестностях угольных разрезов Кузбасса // ГИАБ. — 2019. — № 9. — С. 72–101.
15. **Викторов С. Д., Казаков Н. Н., Лапиков И. Н., Шляпин А. В.** Проектирование БВР в карьерах // Взрывное дело. — 2014. — № 111/68. — С. 80–91.
16. **Галушко Ф. И., Комячин А. О., Мусатова И. Н.** Управление качеством взрывной подготовки горной массы на основе оптимизации параметров БВР // Взрывное дело. — 2017. — № 118/75. — С. 140–151.
17. **Жариков И. Ф.** Регулирование степени дробления при взрывании высоких уступов // Взрывное дело. — 2014. — № 111/68. — С. 93–100.
18. **Дугарцыренов А. В., Рахманов Р. А.** Оценка влияния воздушных промежутков на эффективность взрывания скважинных зарядов // Взрывное дело. — 2019. — № 122/79. — С. 59–68.
19. **Wei-Gang Shen, Tao Zhao, Giovanni Battista Crosta, and Feng Dai.** Analysis of impact-induced rock fragmentation using a discrete element approach, *Int. J. of Rock Mech. and Min. Sci.*, 2017, Vol. 98. — P. 33–38.
20. **Xie L. X., Yang S. Q., Gu J. C., Zhang Q. B., Lu W. B., Jing H. W., and Wang Z. L.** JHR constitutive model for rock under dynamic loads, *Computers and Geotechnics*, Vol. 108, 2019. — P. 161–172.
21. **NET Framework Guide** [электронный ресурс] — режим доступа: <https://docs.microsoft.com/en-us/dotnet/framework/index>.
22. **Lars Powers and Mike Snell.** Microsoft Visual Studio 2015 Unleashed, 3rd Edition, Indianapolis, Imprint Sams, 2015. — P. 1320.

*Поступила в редакцию 18/XII 2019
После доработки 03/II 2020
Принята к публикации 04/II 2020*