

Теперь легко получить уравнение для температуры зажигания

$$-(\Theta_i - \Theta_0)^2 = k\sigma\Theta_i\sqrt{2B} \exp(\Theta_i)(1 - \kappa \exp(\Theta_i)/2),$$

анализ которого дает критические условия

$$\Theta_i \approx 2(1 + 0,07\kappa),$$

$$\sigma_* \approx 0,96(1 + \kappa/4e^2)\Theta_0^2/(k\sqrt{B}).$$

Для определения влияния отдельных параметров на критическую толщину поджигающей среды запишем критическое условие в размерном виде

$$h_* \approx 0,96\sqrt{\lambda\gamma c_p \rho_k/c_p} [1 + r/(12e^2\lambda\gamma)] \Theta_0^2 \sqrt{r/B}, \quad (19)$$

где  $\gamma = RT_{s0}^2 \exp(E/RT_{s0})/3QzE$ .

Из (19) видно, что с ростом  $r$  при постоянной массовой концентрации  $B$  критическая толщина поджигающей среды возрастает (по мере увеличения радиуса частиц уменьшается общая реакционная поверхность). С увеличением счетной концентрации частиц  $h_*$  уменьшается (растет общая реакционная поверхность).

Таким образом, метод интегральных соотношений может оказаться эффективным способом отыскания различных характеристик зажигания независимо от вида внешнего воздействия. Ограниченность метода в значительной мере связана с предварительным выбором вида распределения температуры, влияющим с основным на точность решения и на возможность получения результата в простом виде.

Поступила в редакцию 2/VII 1981

#### ЛИТЕРАТУРА

1. А. Г. Мерзханов, А. Е. Авerson. Comb. Flame, 1971, 16, 1.
2. Т. Гудмен. Проблемы теплообмена. М.: Атомиздат, 1967.
3. Я. Б. Зельдович. Докл. АН СССР, 1963, 150, 2.
4. В. Н. Вилюнов. ФГВ, 1966, 2, 2.
5. В. Н. Вилюнов, О. Б. Сидонский. Докл. АН СССР, 1963, 152, 1.
6. А. В. Лыков. Теплообмен (справочник). М.: Энергия, 1978.
7. В. Н. Вилюнов, С. С. Хлевной. ФГВ, 1974, 10, 4.
8. В. С. Берман, Ю. С. Рязанцев. ПММ, 1976, 40, 6.
9. В. Н. Вилюнов, А. К. Колчин. ФГВ, 1966, 2, 3.
10. Э. Н. Руманов, Б. И. Хайкин. ФГВ, 1969, 5, 5.
11. В. И. Лисицын, В. Н. Вилюнов. ВИНТИ № 3007—71 Деп.

### САМОВОСПЛАМЕНЕНИЕ ЖИДКИХ ВЕЩЕСТВ В СВЕРХЗВУКОВОМ ПОТОКЕ ВОЗДУХА

В. К. Баев, Ю. А. Пронин, В. В. Шумский

(Новосибирск)

В настоящей статье представлены результаты экспериментального исследования самовоспламенения жидких веществ, впрыскиваемых в сверхзвуковой высокоэнтальпийный поток воздуха. Эксперименты проводились в гиперзвуковой импульсной трубе ИТ-301 [1] на модели, представлявшей собой пластину (190 × 90 мм), поверхность которой предполагалась под углом  $\alpha = 20 \div 30^\circ$  к оси сопла, создававшего поток воздуха с числом Маха  $M_n = 7,3$  (рис. 1). Описание модели и методических вопросов экспериментов приведено в работах [2, 3], в которых изложены выполненные на этой же модели результаты исследований геометрии факела распыла жидкости и условий самовоспламенения газообразного

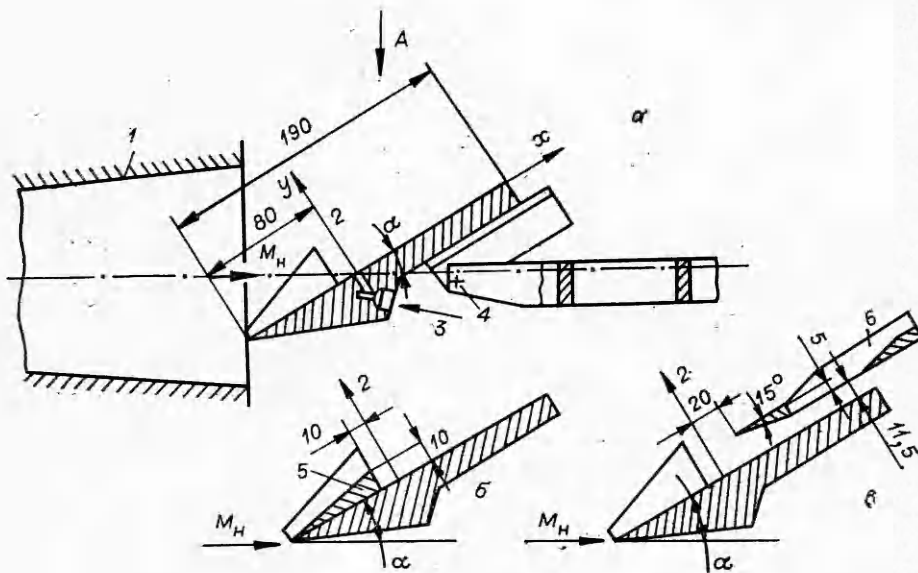


Рис. 1. Модель.

а) пластина в рабочей части трубы; б) пластина с уступом; в) пластина с клином. 1 — сопло; 2 — ось инжектора; 3 — подвод жидкости; 4 — ось вращения пластины; 5 — уступ; 6 — клин.

водорода. Параметры работы импульсной трубы, набегающего воздуха и воздуха над пластиной в зависимости от угла  $\alpha$  в настоящих экспериментах были такими же, как в работе [3].

Самовоспламенение жидких веществ изучалось на примере жидкости сложного борорганического состава, для которой на рис. 2, 2 приведена зависимость значения  $\tau_{\text{н}} p$  от температуры ( $\tau_{\text{н}}$  — время индукции,  $p$  — давление), полученная на ударной трубе [4]. В дальнейшем борорганическое соединение будет называться жидкостью 1. На рис. 2, 1 приведено также время индукции смеси керосин — воздух [5], поскольку для изучения самовоспламенения использовалась также смесь жидкость 1 — керосин, и значение  $\tau_{\text{н}} p$  для смеси водород — воздух [6] (кривая 3).

Основная часть опытов проводилась при угле  $\alpha = 29^\circ 49'$  (число Маха над поверхностью пластины  $M_1 = 2,4$ ). Единичные опыты выполнены при  $\alpha = 24^\circ 58'$  ( $M_1 = 3,05$ ) и  $\alpha = 19^\circ 52'$  ( $M_1 = 3,7$ ). Жидкость впрыскивалась нормально поверхности пластины через отверстие диаметром 1,21 мм под давлением 3—7 МПа. Температура жидкости во всех опытах равнялась 293 К. Установившееся истечение жидкости начиналось через 1,5—2,5 мс от начала электрического разряда в форкамере трубы.

Жидкость 1 самовоспламенялась в момент, когда первые порции ее попадали в сверхзвуковой поток (через  $\sim 1,5$  мс от начала разряда в форкамере). В опытах с пластиной конфигурации рис. 1, а параметры воздушного потока над пластиной в момент самовоспламенения жидкости 1 находились в следующем диапазоне: температура торможения  $T_0 = 2150 \div 2430$  К, статическая температура  $T_1 = 1190 \div 1420$  К, статическое давление  $p = 0,2 \div 0,3$  МПа. После самовоспламенения над поверхностью пластины в течение некоторого времени поддерживалось диффузионное горение. Поскольку в импульсной трубе давление и температура набегающего на модель воздуха в течение режима падают, то наступает момент, когда давление и температура

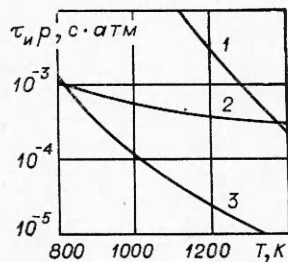


Рис. 2. Времена задержки воспламенения.

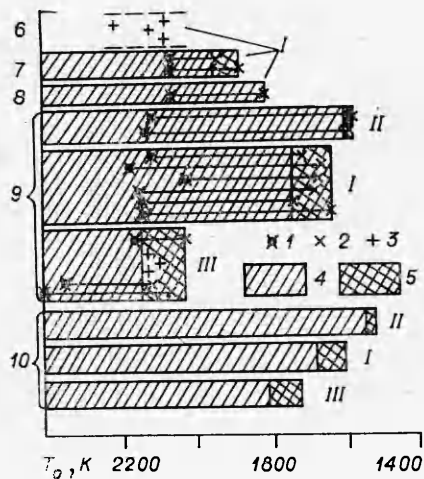


Рис. 3. Границы прекращения горения для различных конфигураций пластины и впрыскиваемых сред.

1 — начало подачи жидкости и самовоспламенение; 2 — прекращение горения; 3 — начало подачи жидкости и отсутствие самовоспламенения; 4 — область самовоспламенения; 5 — граница самовоспламенения; 6 — керосин; 7 — смесь 25% жидкости 1 и 75% керосина; 8 — смесь 50% жидкости 1 и 50% керосина; 9 — жидкость 1; 10 — газообразный водород [2]. I — пластина с уступом (рис. 1, б); II — пластина с клином (рис. 1, в); III — пластина (рис. 1, а).

воздуха над пластиной становятся недостаточными для поддержания процесса горения — происходит срыв пламени.

Жидкость 1 самовоспламенялась в опытах, в которых в момент начала впрыска жидкости  $T_1 > 1180$  К, что для исследованного диапазона достигалось только при установке пластины под углом  $\sim 30^\circ$ . При  $\alpha \approx 25^\circ$  и  $20^\circ$  статическая температура воздуха недостаточна для самовоспламенения жидкости 1, хотя температура торможения  $T_0$  в этих опытах была такой же, как и в опытах с  $\alpha \approx 30^\circ$ .

В работе [2] показано, что температура погасания водородного пламени, полученная в опытах на пластине, меньше температуры самовоспламенения водорода на 30—50 К. Это связано с существованием отрывной зоны перед местом вдува водорода: сочетание чисел Маха и Рейнольдса воздушного потока над пластиной было таково, что перед местом вдува водорода находилась зона отрыва, соответствующая переходному состоянию пограничного слоя. Стабилизирующим влиянием зоны отрыва и объясняется эта разница. Поскольку она невелика по сравнению с самой температурой самовоспламенения водорода  $T_1 \approx 900$  К, то в работе [2] граница погасания принималась за границу самовоспламенения водорода при нормальной его подаче в сверхзвуковой поток воздуха.

В опытах с жидкостью 1 граница прекращения горения над пластиной и граница самовоспламенения совпадают: в ряде опытов при  $\alpha = 30^\circ$  подача жидкости 1 начиналась в том диапазоне статических температур  $T_1$ , в котором происходило прекращение горения ее над пластиной, самовоспламенение жидкости в этих опытах отсутствовало; в других опытах подача жидкости начиналась при температуре  $T_1$ , почти равной верхней границе диапазона прекращения горения, самовоспламенение жидкости в этих опытах наблюдалось (рис. 3). Таким образом, в опытах с жидкостью 1 отсутствует та разница между температурами погасания и самовоспламенения, которая наблюдалась в опытах с газообразным водородом. В данном случае отрывная зона перед местом впрыска жидкости не выполняет той стабилизирующей роли (хотя и очень незначительной), которая наблюдалась при вдуве газообразного водорода. Объясняется это тем, что стабилизация пламени, кроме размеров зоны, зависит и от кинетических характеристик горючего. Времена же задержки воспламенения жидкости 1 при  $T > 1100 \div 1200$  К значительно больше, чем у газообразного водорода (см. рис. 2, 1, 2). Поэтому, хотя отрывная зона перед местом впрыска жидкости и играет определенную роль в самовоспламенении жидкости, размеров ее не хватает, чтобы при временах задержки воспламенения жидкости 1 стабилизировать пламя. Этим же объясняется и тот факт, что в диапазоне давлений подачи жидкости 3—7 МПа не замечено его влияния на температуру погасания, хотя с увеличением давления растет и размер отрывной зоны перед местом впрыска.

Таким образом, диапазон прекращения горения является и грани-

Рис. 4. Фотографии пламени жидкости 1 над пластиной.

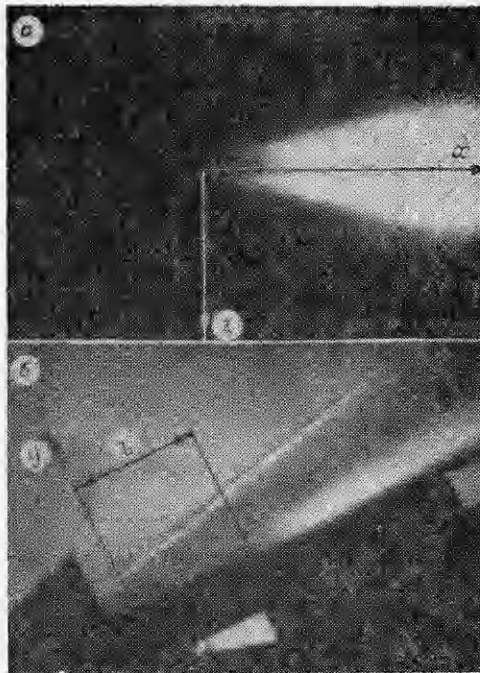
а) вид на модель по стрелке А (см. рис. 1); б) вид на модель сбоку.

цей самовоспламенения жидкости 1 в сверхзвуковом потоке воздуха при нормальном впрыске. По результатам настоящих опытов граница ее самовоспламенения составила  $T_1 = 1090 \div 1180$  К ( $T_0 = 2020 \div 2135$  К,  $M_1 = 2,4$ ,  $p_1 = 0,15$  МПа), что на 210—270 К выше, чем у водорода. Для водорода граница самовоспламенения, полученная в опытах на этой же модели, составила  $T_1 = 880 \div 910$  К при  $p_1 = 0,1$  МПа [2].

Длина индукции (равная произведению времени индукции  $\tau_n$  на скорость  $v_1$ ) для смеси жидкости 1 с воздухом, вычисленная по значениям  $p_1$  и  $T_0$ , должна бы составлять первые 10 мс 10—30 см, а вычисленная по  $p_1$  и  $T_1$  — 30—80 см. В то же время, как видно из рис. 4, а, пламя начинается сразу от устья инжектора и длина индукции отсутствует. Причем пламя находится перед местом впрыска и распространяется на весь факел по периферийной его части. Это свидетельствует о том, что при самовоспламенении жидкого вещества определяющую роль играет отрывная зона пограничного слоя перед местом впрыска. Кроме того, специфичной деталью впрыска жидкости в сверхзвуковой поток является наличие поверхностных жидких слоев по бокам отверстия для впрыска [7], которые, видимо, также играют важную роль в процессе самовоспламенения. При киносъемке сбоку пламя фиксируется на некоторой длине  $l = f(\tau)$  от инжектора (см. рис. 4, б), так как разрешающей способности прямой фотографии не хватало, чтобы зафиксировать пламя (видимое при съемке в плане) сбоку в тонком пристеночном слое, начиная от самого инжектора. Здесь  $\tau$  — текущее время режима.

Для расширения диапазона температур торможения набегающего потока, в котором происходит горение жидкости, была изменена конфигурация пластины. На пластине перед местом впрыска на расстоянии 10 мм от инжектора устанавливался дополнительный клин, за счет чего образовывался уступ высотой 10 мм (см. рис. 1, б). В этих условиях при  $\alpha = 30^\circ$  срыв пламени происходил при значительно меньшей температуре торможения (приблизительно на 350 К, см. рис. 3), чем на пластине без уступа. Причем в опытах с уступом самовоспламенение жидкости 1 наблюдалось также и при установке пластины под углом  $\alpha = 25^\circ$ .

С помощью клина, устанавливаемого над пластиной по всей ее ширине, образовался скачок, падающий на факел распыла жидкости. Наличие этого скачка уменьшает температуру торможения набегающего потока, при которой происходит срыв пламени жидкости 1, на 450 ÷ 500 К по сравнению с пластиной без клипа (см. рис. 3). При этом статическая температура за падающим скачком в момент срыва пламени составляла величину 1040 К ( $p = 0,14$  МПа,  $M = 1,8$ ), т. е. прекращение горения в системе пластина — клин происходило при несколько меньших значениях статических температуры и давления воздуха,



чем на пластине без падающего на нее скачка. Объясняется это тем, что скачок приводит не только к увеличению статических температуры и давления, но и к вторичному отрыву пограничного слоя в зоне факела распыла жидкости, видимому на теневых фотографиях. Наличие отрыва, так же как и повышение температуры и давления, способствует затягиванию срыва пламени в область более низких  $T_0$ .

На рис. 3 приведены также данные по температуре торможения, при которой происходил срыв горения, для разных веществ и разных конфигураций пластины. Видно, что, хотя граница по самовоспламенению жидкости 1 в сверхзвуковом потоке над пластиной лежит значительно выше границы самовоспламенения водорода, искусственное образование даже небольших зон с возвратным течением, например типа уступов может заметно улучшить условия самовоспламенения, приближая их к условиям самовоспламенения газообразного водорода.

Самовоспламенение веществ, впрыскиваемых в поток воздуха, зависит от структуры потока и от времени индукции  $\tau_{\text{и}}$  (условие самовоспла-

менения:  $\int_0^{\tau_{\text{и}}} \frac{\rho \, d\tau}{\tau_{\text{и}}} \geq 1$  [6]). Поскольку газодинамика потока для одной и той

же конфигурации пластины одинакова, можно сопоставить границу самовоспламенения со временем индукции исследованных веществ.

В случае пластины без уступа и без клина прекращение горения происходит для водорода при 890—910 К, для жидкости 1 — при 1090—1180 К. Расположение кривых 2 и 3 на рис. 2 качественно подтверждает факт более быстрого срыва пламени жидкости 1, поскольку в районе температур 1000—1200 К время ее индукции на порядок выше, чем у водорода.

При наличии рециркуляционной зоны время пребывания смеси при высокой температуре увеличивается и срыв пламени происходит при более низкой температуре. С падением температуры разница во временах индукции водорода и жидкости 1 уменьшается (см. рис. 2). Это и объясняет тот факт, что при наличии рециркуляционной зоны границы самовоспламенения жидкости 1 и водорода сближаются.

При впрыске керосина Т-1 через пластину с уступом ( $\alpha = 30^\circ$ ) самовоспламенение не зафиксировано ни в одном опыте (см. рис. 3). Этот факт качественно объясняется ходом кривой  $\tau_{\text{и}}(T)$ . Начиная с 1300—1400 К время индукции керосина резко увеличивается по сравнению со временем индукции жидкости 1, для которой при  $T = 1090—1180$  К находится граница самовоспламенения. Резкое увеличение времени индукции керосина, начиная почти с предельных температур, обеспечиваемых энергетикой установки ИТ-301, приводит к тому, что ни в одном из проведенных опытов самовоспламенение керосина не обнаружено. В смеси керосина с жидкостью 1 самовоспламеняется жидкость 1, поэтому, как видно из рис. 3, уменьшением в смеси доли жидкости 1 самовоспламенение ухудшается.

Поступила в редакцию 16/Х 1981

#### ЛИТЕРАТУРА

1. А. С. Королев, Б. В. Бошняков и др. Импульсные трубы в аэродинамических исследованиях. Новосибирск: Наука, 1978.
2. В. К. Баев, Б. В. Бошняков и др.— В сб.: Газодинамика горения в сверхзвуковом потоке. Новосибирск: ИТПМ СО АН СССР, 1979.
3. В. К. Баев, Б. В. Бошняков и др. ФГВ, 1981, 17, 3.
4. В. И. Димитров, В. М. Чупин.— В сб.: Физическая газодинамика. Новосибирск: ИТПМ СО АН СССР, 1976.
5. В. Р. Mullins. Fuel, 1953, 32, 2.
6. В. Н. Строкин. ИФЖ, 1972, XXII, 3.
7. Е. А. Куш, Д. А. Шең. РТК, 1973, 11, 9.