

УДК 552.57: 547.211: 533.5832
DOI: 10.15372/KhUR20150203

Изучение системы уголь – газ углей Печорского угольного бассейна

Р. Р. ПОТОКИНА¹, Н. В. ЖУРАВЛЕВА^{1,2}, З. Р. ИСМАГИЛОВ^{2,3,4}, Б. Г. ТРЯСУНОВ^{2,4}, В. Ю. МАЛЫШЕВА²

¹ОАО “Западно-Сибирский испытательный центр”,
ул. Орджоникидзе, 9, Новокузнецк 654006 (Россия)

E-mail: main@zsic.ru

²Институт углехимии и химического материаловедения Сибирского отделения РАН,
проспект Советский, 18, Кемерово 650000 (Россия)

E-mail: lsmagilovZR@iccms.sbras.ru

³Институт катализа им. Г. К. Борескова Сибирского отделения РАН,
проспект Академика Лаврентьева, 5, Новосибирск 630090 (Россия)

⁴Кузбасский государственный технический университет им. Т. Ф. Горбачева,
ул. Весенняя, 28, Кемерово 650000 (Россия)

Аннотация

Методами ИК-спектроскопии и РФА исследованы угли Усинского месторождения Печорского угольного бассейна. Определены структурные параметры образцов углей, объемным методом оценены их метаноёмкости для прогнозирования метаноносности угольных пластов. Показана зависимость количества сорбированного углем метана от термодинамических условий проведения испытаний.

Ключевые слова: природный уголь, метан, рентгенофазовый анализ, инфракрасная спектроскопия, сорбция

ВВЕДЕНИЕ

Уголь представляет собой сложную гетерогенную породу, состоящую из органических и неорганических включений. Формирование органических включений угля неразрывно связано с образованием метана. Углеводородная часть угольного вещества условно состоит из насыщенных и ароматических структур. В процессе метаморфизма природных углей их молекулярная структура полимеризуется за счет отщепления алифатических цепей. С отщеплением боковых радикалов связан и механизм газообразования, который протекает последовательно и непрерывно. Химическая деструкция проходит при повышенном давлении и сравнительно низких температурах, что приводит к медлен-

ному течению реакции, т. е. переход угля из одной стадии метаморфизма в другую происходит за геологическое время [1]. Исследование системы уголь – газ базируется на изучении внутреннего строения угля и на свойствах поверхности угля как высокопористого сорбента. Сорбционные свойства углей зависят от количественного соотношения ароматических структур и аморфных боковых групп, при этом упорядоченность графитовой решетки приводит к снижению сорбционных свойств. Установление взаимосвязи структуры угольного вещества и свойств угля как коллектора метана основано на изучении его молекулярной структуры и надмолекулярного строения.

Цель данной работы – исследование структуры образцов угольного керна, отобранных

из скважин Усинского месторождения Печорского угольного бассейна, методами РФА и ИК-спектроскопии и изучение сорбции метана углем с использованием объемного метода.

ЭКСПЕРИМЕНТАЛЬНАЯ ЧАСТЬ

Исследования угольных образцов Усинского месторождения методом РФА проводили с помощью рентгеновского дифрактометра ДРОН-2. Рентгенограммы снимали при $U = 26$ кВ и $I = 30$ мА с использованием FeK_{α} излучения ($\lambda_{cp} = 1.9373$ Å). Измерения проводились в диапазоне углов $3-45^\circ$, скорость сканирования 2 град/мин.

Для корректного определения расстояния между углеродными сетками d_{002} вычтен фон и установлен точный дифракционный профиль с учетом γ -составляющей [2]. Затем по полученным рентгенограммам рассчитаны следу-

ющие величины: средний диаметр ламелей (L_a – диаметр углеродного слоя, L_c – толщина пакетов); h/l – степень упорядоченности углеродных сеток, которую оценивали по отношению высоты дифракционного максимума при $\theta = 15-16^\circ$ к его полуширине; отношение L_a/L_c – степень деформации углеродных пакетов. Среднюю толщину пакетов L_c вычисляли по интенсивности полосы (002), диаметр углеродного слоя L_a – по интенсивности полосы (100); число слоев в пакете рассчитывали как $(1 + (L_c/d_{002}))$.

Качественный состав угольных образцов изучен по групповым полосам в ИК-спектрах с Фурье-преобразованием, полученных с помощью спектрометра “Инфралюм ФТ-801” (Россия, Новосибирск) в области $550-4000$ см $^{-1}$.

Подготовку проб для изучения методом ИК-спектроскопии проводили следующим образом: после дробления и сушки (в течение 2 ч при температуре 105°C) навеску угля

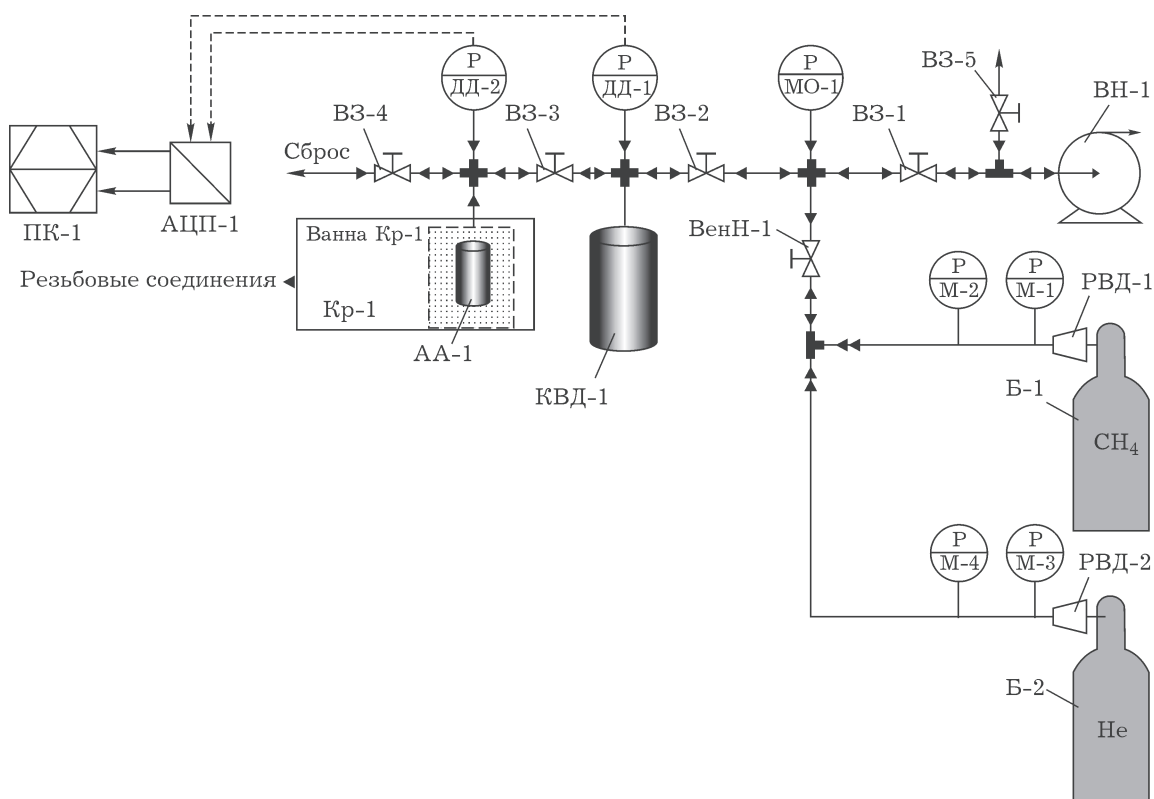


Рис. 1. Функциональная схема установки по определению газоемкости (метаноемкости) угля при давлении до 80 атм. ВН-1 – вакуумный насос, Б-1, Б-2 – баллоны газовые, РВД-1, РВД-2 – редукторы высокого давления, КВД-1 – колба высокого давления, АА-1 – ампула-адсорбер, Кр-1 – криостат, ВенН-1 – вентиль-напекатель, ВЗ-1–ВЗ-5 – вентили запорные высокого давления, М – манометры показывающие, ДД – датчики давления, АЦП-1 – конвертер, ПК-1 – персональный компьютер.

(0.0002 г) тщательно растирали в мельнице с КВг массой 0.1 г. Из полученной смеси ручным прессом изготавливалась равномерно прозрачная таблетка диаметром 3 мм. В качестве стандарта использовали спрессованную таблетку КВг без исследуемого образца.

Исследуемые образцы угольных проб отобраны из зоны метановых газов, которая в Печорском угольном бассейне установлена по содержанию метана более 70 %. Концентрация метана в газе, извлеченном из угольных кернов, варьирует от 87.6 до 92.5 об. %, поэтому в данной работе эксперименты проводили с чистым метаном.

Для определения количества метана, сорбированного образцом угля, использовали установку объемного метода измерения максимальной метаноемкости угля [3]. Установка разработана Институтом углехимии и химического материаловедения СО РАН (Кемерово) совместно с ОАО “ЗСИЦентр” (Новокузнецк).

Принципиальная схема установки показана на рис. 1. Технические характеристики: объем ампулы-адсорбера 30 см³, объем колбы высокого давления 400 см³, рабочее давление 1–80 атм, рабочая температура 5–50 °С, давление газа в системе вакуумирования 10 мм рт. ст.

Данная установка позволяет проводить исследования по максимальной метаноемкости углей при температуре и давлении, равных пластовым. При выполнении испытаний проба угля помещается в ампулу-адсорбер высокого давления. Объем свободного пространства в ампуле-адсорбере определяется напуском гелия с последующей его откачкой, затем в ампулу с образцом угля подается метан. По падению давления в ампуле и дости-

жению равновесного состояния определяется величина максимальной газоемкости.

Образцы углей предварительно измельчали (фракция 0.20–0.25 мм), термовакуумировали при температуре 105 °С и остаточном давлении 10 мм рт. ст. Измерение адсорбции метана (с навеской 10–15 г) проводили при температуре 20 °С и давлениях 50 и 20 атм до достижения сорбционного равновесия. Метаноемкость образцов углей рассчитывали как отношение объема сорбированного метана к 1 г горючей массы пробы m^{daf} .

РЕЗУЛЬТАТЫ И ОБСУЖДЕНИЕ

При исследовании методом РФА получены дифрактограммы с типичными отражениями плоскостей для образцов каменного угля (не приведены). Для образца № 2 имеется широкий рефлекс с максимумом $\theta = 15–16^\circ$ и $26–28^\circ$, соответствующий отражениям плоскостей (002) и (100) подобно графиту, однако более размытый. Для образцов № 3, 4 отсутствуют рефлексы, соответствующие отражению плоскости 100. Отражений плоскостей d_{101} , d_{102} , d_{004} , d_{103} , d_{110} , d_{112} , типичных для графита, на дифрактограммах всех исследуемых образцов нет.

Полученные рефлексы с максимумом (002) асимметричны за счет γ -полосы, возникающей из-за присутствия в органической массе угля органических соединений и фрагментов, где углеродные атомы находятся в sp^3 -гибридном состоянии. Чем интенсивнее на дифрактограммах γ -полоса, тем выше доля периферийной нерегулярной части. С ростом степени метаморфизма углей интенсивность максимума γ -полосы уменьшается [2].

ТАБЛИЦА 1

Результаты рентгенофазового анализа образцов углей, отобранных из скважин Усинского месторождения Печорского угольного бассейна

Номер образца	Глубина отбора, м	d_{002} , Å	L_c , Å	L_a , Å	L_a/L_c	h/l	n
1	316.50–316.78	3.64	34.52	28.6	0.83	2.67	10.5
2	214.84–215.12	3.63	32.43	21.8	0.67	1.93	10.0
3	351.50–351.78	3.59	30.54	н/о	н/о	1.35	9.5
4	407.51–407.79	3.52	43.3	н/о	н/о	2.46	13.0

Примечание. н/о – не определено.

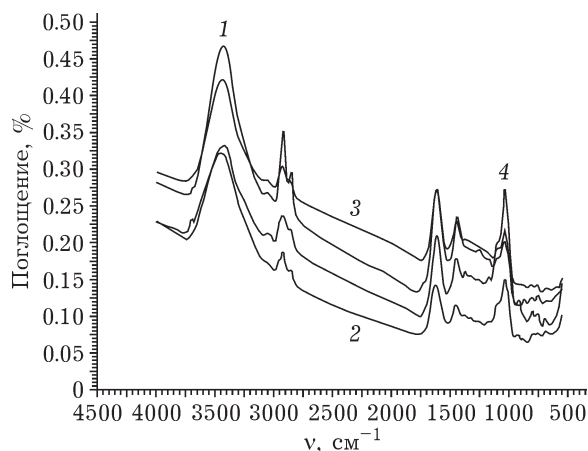


Рис. 2. ИК-спектры углей Усинского месторождения Печорского угольного бассейна: 1–4 – образцы № 1–4 соответственно.

Расчитанные структурные параметры приведены в табл. 1. По данным РФА, в исследуемых образцах угля имеется два типа молекулярных структур: упорядоченные (отражение плоскостей d_{002} и d_{100}) и неупорядоченные, которые вызывают общее рассеяние рентгеновских лучей [4].

Анализ структурных параметров показал, что с увеличением глубины залегания угля возрастает степень ориентации углеродных сеток (уменьшаются расстояние между углеродными сетками (d_{002}) и степень упорядоченности углеродных сеток h/l). Толщина углеродных сеток L_c находится в интервале от 30.54 до 43.3 Å. Отражения, имеющие большие дифракционные углы (меньшие межатомные расстояния), чем d_{002} , на рентгенограммах имеют размытые рефлекссы, что затрудняет расчет продольного размера структурных элементов L_a . Из данных табл. 1 следует, что образец № 4 в отличие от других образцов имеет более упорядоченную, многослойную, плотно упакованную структуру (максимальная толщина пакета кристаллоподобных слоев $L_c = 43.3$ Å, минимальное расстояние между слоями $d_{002} = 3.52$ Å, максимальное число этих слоев $n = 13$).

Анализ полученных ИК-спектров показал (рис. 2), что во всех образцах содержится большое количество гидроксильных ОН-групп с широкой полосой поглощения валентных колебаний в области 3100–3700 cm^{-1} . Максимум при 3435 cm^{-1} характерен для воды, связан-

ной водородными связями обычно с окнами из KBr [5]. В области спектра от 3000 до 2700 cm^{-1} отмечается основной максимум при 2921 cm^{-1} с плечом 2960 cm^{-1} (асимметричные CH_2 -группы) и дополнительный максимум при 2852 cm^{-1} (симметричные колебания CH -групп) [5]. Наличие интенсивной полосы поглощения скелетных колебаний связей $\text{C}=\text{C}$ в области спектра от 1630 до 1580 cm^{-1} с максимумом при 1611 cm^{-1} характерно для ароматических углеводородов. Все образцы содержат метиленовую группу CH_2 , идентифицируемую по характеристическим полосам поглощения асимметричных деформационных колебаний в области 1480–1440 cm^{-1} и симметричным деформационным колебаниям в области 1380 cm^{-1} . Геминальных диметильных групп нет, поскольку полоса 1380 cm^{-1} одиночная. ИК-спектры имеют четко выраженные полосы поглощения валентных колебаний $\text{C}-\text{O}$ и деформационных колебаний OH в спиртах в интервале 1000–1260 cm^{-1} с четко выраженным максимумом в области 1032 cm^{-1} с плечом 1093 cm^{-1} [5–7]. Ароматические углеводороды также обнаруживают интенсивное поглощение в диапазоне 900–670 cm^{-1} , обусловленное плоскостными деформационными колебаниями $\text{C}-\text{H}$.

Показатели метаноемкости углей, полученные объемным методом, представлены в табл. 2. Выбор рабочего давления, при котором проводили эксперимент, основан на анализе литературных данных зависимости природного давления метана от глубины залегания угольного пласта. Давление газа в угольных пластах Печорского угольного бассейна на глубине 200–300 м изменяется от 17 до 30 атм, а на глубине 300–450 м варьирует в пределах 40–50 атм [1, 8].

ТАБЛИЦА 2

Данные по метаноемкости углей, полученные объемным методом

Номер образца	Глубина отбора, м	P , атм	Метаноемкость, $\text{cm}^3/\text{г}$
1	316.50–316.78	50	16.86
2	214.84–215.12	50	44.21
	214.84–215.12	20	15.15
3	351.50–351.78	50	18.17
4	407.51–407.79	50	10.12

Метаноемкость образцов № 1, 3, 4 находится в интервале 10.12–18.17 см³/г, что согласуется с известными значениями газоносности для углей этого месторождения. Аномально высокое значение метаноемкости для образца № 2 связано с тем, что в опытах адсорбцию проводили при рабочем давлении 50 атм, которое нехарактерно для глубины залегания пласта, из которого был отобран образец № 2 (214.84–215.12 м). Измерение метаноемкости этого образца при давлении 20 атм дало величину, равную 15.15 см³/г.

Эти опыты еще раз подтверждают, что для получения достоверных результатов по метаносности угольного пласта необходимо проводить эксперименты при давлениях метана, характерных для глубины залегания данного угольного пласта. Тогда метаносность углей можно прогнозировать по экспериментальным данным.

ЗАКЛЮЧЕНИЕ

Результаты РФА углей показали, что в них нет графитовых кристаллов (отсутствуют отражения плоскостей d_{101} , d_{102} , d_{004} , d_{103} , d_{110} , d_{112}), а есть зачатки будущих кристаллических форм – кристаллитов.

Все образцы имеют интенсивные полосы поглощения скелетных колебаний связей С=С в области спектра от 1630 до 1580 см⁻¹ с максимумом 1611 см⁻¹, характерным для ароматических углеводородов. Образцы № 1, 3 с более высокой толщиной пакета кристаллоподобных слоев L_c и с максимальной упоря-

доченностью углеродных сеток (h/l) имеют наиболее интенсивные полосы поглощения скелетных колебаний связей С=С, характерных для ароматических углеводородов.

Отсутствие карбонильных и гидроксильных групп, которым соответствует полоса поглощения на ИК-спектрах при 1700 см⁻¹, указывает на высокую стадию зрелости угля.

Выявлена зависимость сорбционных свойств углей от степени упорядоченности графитоподобных кристаллитов. Образец № 4 имеет более упорядоченную, многослойную, плотно упакованную структуру и минимальную сорбционную емкость по метану. Максимальной сорбционной емкостью по метану характеризуется образец № 3 с минимальной упорядоченностью углеродных сеток (h/l) и минимальным числом слоев в пакете.

СПИСОК ЛИТЕРАТУРЫ

- 1 Газоносность угольных бассейнов и месторождений СССР. Т. 1. Угольные бассейны и месторождения европейской части СССР. М.: Недра, 1979. 454 с.
- 2 Саранчук В. И., Айруни А. Т., Ковалев К. Е. Надмолекулярная организация, структура и свойства угля. Киев: Наук. думка, 1988. 192 с.
- 3 Потокина Р. Р., Журавлева Н. В., Исмагилов З. Р. // Химия уст. разв. 2013. Т. 21, № 5. С. 519–523.
- 4 Кузнецова С. А., Александрова Н. Б., Кузнецов Б. Н. // Химия уст. разв. 2001. Т. 9, № 5. С. 255–261.
- 5 Смит А. Прикладная ИК-спектроскопия. М.: Мир, 1982. 328 с.
- 6 Саралов А. И. // ХТТ. 2010. № 5. С. 26–30 с.
- 7 Наканиси К. Инфракрасные спектры и строение органических соединений. М.: Мир, 1965. 219 с.
- 8 Мальшев Ю. Н., Трубецкой К. Н., Айруни А. Т. Фундаментальные прикладные методы решения проблемы метана угольных пластов. М.: Изд-во Академии горных наук, 2000. 519 с.