

УДК 532.529:536.46

## МОДЕЛИРОВАНИЕ РАБОТЫ ТВЕРДОТОПЛИВНОГО ИМПУЛЬСНОГО ГЕНЕРАТОРА АЭРОЗОЛЕЙ ПРИ ТУШЕНИИ ВОЗГОРАНИЯ МЕТАНОВОЗДУШНОЙ СМЕСИ В ШТРЕКАХ УГОЛЬНЫХ ШАХТ

А. Д. Рычков

Институт вычислительных технологий СО РАН, 630090 Новосибирск, rych@ict.nsc.ru

Моделируется работа импульсной аэрозольной системы тушения пожаров, возникающих при возгорании метановоздушной смеси в штреках и забоях угольных шахт. Вычислительный эксперимент показал, что такая система способна отсечь ударную волну, распространяющуюся по штреку угольной шахты, заполненному горючей метановоздушной смесью, подавить горение и защитить людей и оборудование в штреке от воздействия ударной волны.

Ключевые слова: численное моделирование, горение газов, двухфазные реагирующие турбулентные течения, тушение пожаров.

### ВВЕДЕНИЕ

Проблема эффективной борьбы с пожарами, возникающими в угольных шахтах из-за воспламенения метановоздушной смеси, чрезвычайно актуальна. Анализ динамики возникновения и развития таких пожаров показывает, что наиболее успешной является борьба с ними на начальной стадии воспламенения смеси. Поэтому вопросам разработки и создания эффективных средств пожаротушения постоянной готовности, позволяющих за короткое время генерировать и доставить к фронту горения, движущемуся с большой скоростью, достаточно большую массу пламегасящего вещества (ПГВ), уделяется большое внимание. Более всего подходят для этих целей системы порошкового пожаротушения на основе различного рода пламегасителей, в качестве которых используются фосфорорганические, металлоорганические, а также некоторые галогенсодержащие соединения. В зоне пламени эти пламегасящие вещества разлагаются с образованием газообразных активных соединений, которые вступают в химические реакции с радикалами (частицами, ответственными за горение и распространение пламени), переводя их в неактивные частицы. При этом обрываются цепные разветвленные реакции горения, в результате чего и происходит гашение пламени. Эффективность тушения очагов горения таким способом определяется главным обра-

зом показателем концентрации порошка пламегасителя в зоне горения [1]. Заметим, что в соответствии с описанным выше механизмом гашения пламени большую роль в повышении эффективности пожаротушения играет суммарная площадь поверхности всех частиц пламегасителя, в связи с чем доставка их в зону горения в виде аэрозольного облака мелкодисперсных частиц является наиболее предпочтительной. Однако существующие импульсные системы порошкового пожаротушения не позволяют получать аэрозоли с размерами частиц порядка 10 мкм. Такие системы обычно представляют собой газогенераторы, использующие унитарные аэрозольгенерирующие твердотопливные составы, в продуктах сгорания которых содержатся мелкодисперсные частицы пламегасителя достаточно высокой концентрации, способные эффективно подавлять очаги возгорания за относительно короткое время [2]. Их основным недостатком являются серьезные технологические трудности, связанные с приготовлением твердотопливных составов, обладающих необходимыми свойствами, а также относительно малая газопроизводительность, что делает невозможным их использование при тушении пожаров в штреках угольных шахт.

В данной работе для этих целей предлагается использовать импульсную аэрозольную систему пожаротушения (ИАСП), концепция которой изложена в работах [3–5]. Система состоит из нескольких устройств раздельного снаряжения направленного действия, каждое

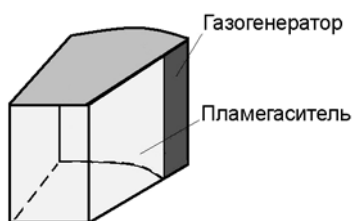


Рис. 1. Схема устройства ИАСП направленного действия

из которых представляет собой полузамкнутый сосуд с прочным корпусом (рис. 1). Возле глухой стенки устройства расположены заряд унитарного твердого топлива (газогенератор) и контейнер с мелкодисперсным порошком ПГВ. При горении заряда газогенератора низкотемпературные газообразные продукты его горения, не содержащие окислителя, под большим давлением за несколько миллисекунд выбрасывают всю массу ПГВ в виде аэрозольного облака высокой концентрации. При истечении продуктов сгорания также формируется баллистическая волна, которая взаимодействует с фронтом движущейся ударной волны, препятствуя его дальнейшему распространению, а инертные продукты сгорания газогенератора уменьшают концентрацию воздуха и метана до уровня, препятствующего воспламенению смеси. Частицы ПГВ, доставляемые в зону горения, при испарении поглощают тепло, тем самым снижая температуру среды в зоне облака частиц, а их пары активно подавляют разветвленные цепные реакции, что приводит к затуханию горения. Сочетание всех этих факторов (действие баллистической волны, охлаждение газа в зоне облака частиц, вытеснение из этой зоны кислорода воздуха и метана, наличие паров пламегасителя), а также подбор нужного соотношения массы заряда газогенератора и пламегасителя позволяют тушить различные типы пожаров, в том числе и в угольных шахтах. В этом случае ИАСП может служить охранной системой постоянной готовности и размещаться в стенках штрека, не препятствуя проведению горнодобывающих работ.

Примерная схема размещения системы ИАСП показана на рис. 2, 3. Срабатывание системы происходит по сигналу от датчиков, находящихся в предполагаемых местах возгорания метановоздушной смеси, которые реагируют на резкое повышение давления и (или) температуры, а также способны определять

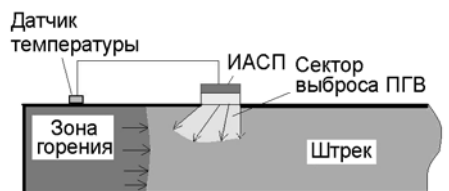


Рис. 2. Схема расположения ИАСП в штреке

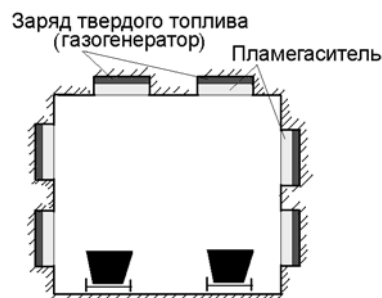


Рис. 3. Размещение ИАСП в поперечном сечении штрека

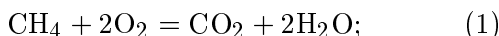
направление и скорость движения фронта горения. Места расположения датчиков, количество устройств направленного действия в ИАСП, время их срабатывания, массы ПГВ и зарядов твердого топлива газогенераторов, а также направление выброса частиц ПГВ можно подобрать таким образом, чтобы создаваемая ИАСП баллистическая волна и аэрозольное облако частиц ПГВ противодействовали дальнейшему распространению фронта ударной волны и активно подавляли горение.

## ОПИСАНИЕ МОДЕЛИ И ОСНОВНЫЕ УРАВНЕНИЯ

При работе твердотопливного газогенератора его газообразные продукты сгорания создают давление в несколько десятков атмосфер и их истечение в окружающую среду происходит в турбулентном режиме. Поэтому в качестве модели движения несущего газа использовалась осредненная по Фавру система уравнений Навье — Стокса, замыкаемая  $q-\omega$ -моделью турбулентности [6]. Описание движения полидисперсной твердой фазы проводилось в рамках стохастического подхода [7], учитывающего влияние турбулентной природы поля течения несущего газа на движение частиц. При построении математической модели принимались следующие допущения:

— система совокупности устройств ИАСП (см. рис. 2), воздействующих на фронт горения метановоздушной смеси, заменена тором прямоуглольного сечения, что позволило вместо пространственного течения в штреке рассматривать осесимметричное течение без существенного искажения сути протекающих процессов;

— горение смеси метана с воздухом в струе описывается одной брутто-реакцией



— несущий газ представляет собой химически реагирующую многокомпонентную смесь, состоящую из метана, углекислого газа, паров воды, воздуха, химически инертных продуктов сгорания газогенератора, не содержащих окислителя, и продуктов разложения твердых частиц ПГВ;

— течение является турбулентным, двухфазным, осесимметричным и нестационарным;

— частицы ПГВ полидисперсные, сферической формы, состоят из  $N$  фракций, внутри каждой фракции размер частиц одинаков; столкновения между частицами на данном этапе моделирования не учитывались;

— распределение температуры по объему частицы однородно; при достижении ею заданной величины  $T_{\text{исп}}$  происходит разложение ПГВ с образованием паров, причем линейная скорость такого разложения  $r_p$  предполагается постоянной;

— газоприход от гранул твердого топлива и от частиц ПГВ при их разложении моделируется источниками членами в уравнениях сохранения массы и энергии.

Скорость брутто-реакции горения метана определялась выражением, типичным для бимолекулярных реакций [8]:

$$W = \rho^2 Y_{\text{O}_2} Y_{\text{CH}_4} K_0 \exp\left(-\frac{E}{RT}\right), \quad (2)$$

где  $\rho$ ,  $T$  — плотность газовой смеси и ее температура;  $Y_{\text{O}_2}$ ,  $Y_{\text{CH}_4}$  — массовые концентрации кислорода и метана соответственно;  $K_0$ ,  $E$ ,  $R$  — предэкспоненциальный множитель в законе Аррениуса, энергия активации и газовая постоянная. Влияние паров ПГВ на горение учитывалось через уменьшение значения предэкспоненциального множителя  $K_0$  в (2) путем замены его на множитель  $K_0^*$ , вычисляемый по формуле, предложенной О. П. Коробейничевым с сотрудниками (частное сообщение):

$$K_0^* = \begin{cases} K_0(1 - 7.071Y_{\text{ПГВ}}^{1/2})^2, & \text{если } Y_{\text{ПГВ}} \leq 0.02, \\ 0, & \text{если } Y_{\text{ПГВ}} > 0.02, \end{cases} \quad (3)$$

где  $Y_{\text{ПГВ}}$  — массовая концентрация паров ПГВ.

Следует заметить, что одностадийная брутто-реакция горения метановоздушной смеси, используемая на данном этапе моделирования, позволяет правильно определять скорость движения ударной волны и температуру продуктов сгорания за ней, что важно для заявленных целей моделирования. Кроме того, методика учета влияния паров ПГВ на горение путем введения эмпирической поправки к предэкспоненциальному множителю в законе скорости горения (3), описанная выше, достаточно обоснована только для брутто-реакции.

Система уравнений, описывающая такое течение в цилиндрической системе координат  $(x, r)$ , имеет следующий вид:

$$\begin{aligned} \frac{\partial \rho}{\partial t} + \frac{\partial}{\partial x}(\rho u) + \frac{1}{r} \frac{\partial}{\partial r}(r \rho v) &= \\ &= M_{\text{gen}} - \sum_{i=1}^N \left\langle \frac{dm_i}{dt} \right\rangle n_i; \end{aligned} \quad (4)$$

$$\begin{aligned} \frac{\partial \rho \mathbf{Y}}{\partial t} + \frac{\partial}{\partial x}(\rho u \mathbf{Y} + \mathbf{q}_x) + \\ + \frac{1}{r} \frac{\partial}{\partial r} r(\rho v \mathbf{Y} + \mathbf{q}_r) &= \mathbf{S}; \end{aligned} \quad (5)$$

$$\begin{aligned} \frac{\partial \rho u}{\partial t} + \frac{\partial}{\partial x}(\rho u^2 + p + \tau_{xx}) + \frac{1}{r} \frac{\partial}{\partial r} r(\rho u v + \tau_{xr}) &= \\ &= - \sum_{i=1}^N n_i \left\langle m_i \frac{du_i}{dt} \right\rangle; \end{aligned} \quad (6)$$

$$\begin{aligned} \frac{\partial \rho v}{\partial t} + \frac{\partial}{\partial x}(\rho v u + \tau_{rx}) + \frac{1}{r} \frac{\partial}{\partial r} r(\rho v^2 + p + \tau_{rr}) &= \\ &= \frac{p}{r} - \sum_{i=1}^N n_i \left\langle m_i \frac{dv_i}{dt} \right\rangle; \end{aligned} \quad (7)$$

$$\begin{aligned} \frac{\partial \rho E}{\partial t} + \frac{\partial}{\partial x}(\rho u H + u \tau_{xx} + v \tau_{xr} + \varphi_x) + \\ + \frac{1}{r} \frac{\partial}{\partial r} r(\rho v H + u \tau_{xr} + v \tau_{rr} + \varphi_r) &= \end{aligned}$$

$$\begin{aligned}
&= - \sum_{i=1}^N n_i \left[ u \left\langle m_i \frac{du_i}{dt} \right\rangle + v \left\langle m_i \frac{dv_i}{dt} \right\rangle + \right. \\
&+ \left. \langle \pi d_i \lambda \text{Nu} (T - T_i) \rangle - \left\langle \frac{dm_i}{dt} c_i (T - T_i) \right\rangle \right] + \\
&+ Q_{gen} M_{gen} + W Q_p; \quad (8)
\end{aligned}$$

$$\begin{aligned}
\frac{\partial \rho q}{\partial t} + \frac{\partial}{\partial x} (\rho u q + \tau_{x,q}) + \\
+ \frac{1}{r} \frac{\partial}{\partial r} r (\rho u q + \tau_{r,q}) = S_q; \quad (9)
\end{aligned}$$

$$\begin{aligned}
\frac{\partial \rho \omega}{\partial t} + \frac{\partial}{\partial x} (\rho u \omega + \tau_{x,\omega}) + \\
+ \frac{1}{r} \frac{\partial}{\partial r} r (\rho u \omega + \tau_{r,\omega}) = S_\omega; \quad (10)
\end{aligned}$$

$$p = \rho T R \sum_{i=1}^7 \frac{Y_i}{M_i}; \quad \sum_{i=1}^7 Y_i = 1; \quad (11)$$

$$\mathbf{Y} = \{Y_{\text{CH}_4}, Y_{\text{O}_2}, Y_{\text{H}_2\text{O}}, Y_{\text{CO}_2}, Y_{\text{ПГВ}}, Y_{\text{M}}, Y_{\text{N}_2}\}^T;$$

$$\mathbf{S} = \left\{ -W, -2 \frac{M_{\text{O}_2}}{M_{\text{CH}_4}} W, 2 \frac{M_{\text{H}_2\text{O}}}{M_{\text{CH}_4}} W, \frac{M_{\text{CO}_2}}{M_{\text{CH}_4}} W, \right. \\
\left. - \sum_{i=1}^N \left\langle \frac{dm_i}{dt} \right\rangle n_i, M_{gen}, 0 \right\}^T;$$

$$H = \int_{T_0}^T c_p dT, \quad c_p = \sum_{k=1}^7 Y_k c_{p,k};$$

$$S_q = C_{q1} \left( \frac{C_\mu S}{\omega^2} - \frac{2D}{3\omega} - 1 \right) \rho \omega q;$$

$$S_\omega = \left[ C_{\omega 1} \left( \frac{C_\mu S}{\omega^2} - \frac{C_{\omega 3} D}{\omega} \right) - C_{\omega 2} \right] \rho \omega^2;$$

$$\mu_t = \frac{C_\mu \rho q^2}{\omega}; \quad \tau_{rx} = \tau_{xr} = \mu_e \left( \frac{1}{r} \frac{\partial r u}{\partial r} + \frac{\partial v}{\partial x} \right);$$

$$\varphi_x = -\lambda_e \frac{\partial T}{\partial x}; \quad \varphi_r = -\lambda_e \frac{\partial T}{\partial r};$$

$$\mu_e = \mu + \mu_t; \quad \lambda_e = \lambda + \lambda_t; \quad \lambda_t = \mu_t c_p / \text{Pr}_t;$$

$$D = \frac{\partial u}{\partial x} + \frac{1}{r} \frac{\partial r v}{\partial r}; \quad \mathbf{q}_x = - \left( \frac{\lambda}{c_p} + \frac{\mu_t}{\text{Sc}_t} \right) \frac{\partial \mathbf{Y}}{\partial x};$$

$$\mathbf{q}_r = - \left( \frac{\lambda}{c_p} + \frac{\mu_t}{\text{Sc}_t} \right) \frac{\partial \mathbf{Y}}{\partial r}.$$

Здесь  $\mathbf{Y}$  — вектор массовых концентраций компонентов смеси;  $Y_{\text{M}}$  — массовая концентрация инертных продуктов сгорания газогенератора;  $q = \sqrt{k}$ ,  $\omega = \varepsilon/k$  — «турбулентные» переменные, связанные с кинетической энергией турбулентности  $k$  и со скоростью ее диссипации  $\varepsilon$ ;  $E = c_v T + (u^2 + v^2)/2 + q^2$  — полная удельная энергия;  $c_v$ ,  $c_p$  — удельная теплоемкость при постоянных объеме и давлении;  $H = E + p/\rho$  — удельная энтальпия смеси;  $\lambda$  — коэффициент теплопроводности;  $\mu$  и  $\mu_t$  — молекулярная и турбулентная вязкость соответственно;  $p$ ,  $T$  — статическое давление и температура;  $S$  — тензор деформаций;  $M_{gen}$ ,  $Q_{gen}$  — источники массы и энергии, моделирующие приход высокотемпературных продуктов сгорания от газогенератора;  $Q_p$ ,  $W$  — удельная теплота горения метана и скорость обобщенной брутто-реакции его горения (2);  $m_i$ ,  $d_i$  — масса и диаметр частиц  $i$ -й фракции;  $\text{Nu}$  — число Нуссельта;  $\text{Pr}_t$ ,  $\text{Sc}_t$  — турбулентные числа Прандтля и Шмидта. Члены в угловых скобках означают осреднение по объему ячейки разностной сетки. Константы, входящие в описание модели турбулентности, имели следующие значения:

$$C_{\omega 1} = 0.55, \quad C_{\omega 2} = 0.833, \quad C_{\omega 3} = 0.666,$$

$$C_\mu = 0.09, \quad C_{q1} = 0.5.$$

Уравнения движения  $i$ -й частицы ПГВ вдоль ее траектории записывались в виде

$$\frac{dm_i}{dt} = -\rho_p d_i^2 \pi r_p, \quad (12)$$

$$\frac{du_i}{dt} = \frac{3}{4} \frac{\mu C_{D_i} \text{Re}_{p,i}}{\rho_p d_i^2} (u + u' - u_i), \quad (13)$$

$$\frac{dv_i}{dt} = \frac{3}{4} \frac{\mu C_{D_i} \text{Re}_{p,i}}{\rho_p d_i^2} (v + v' - v_i), \quad (14)$$

$$\frac{dT_i}{dt} = \frac{6}{c_i} \frac{\lambda \text{Nu}}{\rho_p d_i^2} (T - T_i), \quad (15)$$

$$\frac{dx_i}{dt} = u_i, \quad (16)$$

$$\frac{dy_i}{dt} = v_i, \quad (17)$$

где  $c_i$  — удельная теплоемкость частицы;  $x_i$ ,  $y_i$  — ее координаты;  $n_i$  — концентрация частиц  $i$ -й фракции в ячейке в данный момент времени. Для коэффициентов сопротивления в уравнениях движения частиц выбрана зависимость

$$C_{Di} = \begin{cases} \frac{24}{\text{Re}_{p,i}} \left( 1 + \frac{\text{Re}_{p,i}^{2/3}}{6} \right), & \text{если } \text{Re}_{p,i} \leq 10^3, \\ 0.44, & \text{если } \text{Re}_{p,i} > 10^3, \end{cases} \quad (18)$$

$$\text{Re}_{p,i} = \frac{d_i \rho |\mathbf{V} - \mathbf{V}'|}{\mu}, \quad \mathbf{V}' = \sqrt{\frac{2k}{3}} \text{erfc}^{-1} \left( \frac{N_r}{|\mathbf{V}|} \right) \mathbf{V},$$

где  $\mathbf{V}$  — вектор осредненной скорости;  $\mathbf{V}' = \{u', v'\}$  — случайный вектор возмущения скорости газа;  $N_r$  — случайное число из диапазона  $[-1, +1]$ ;  $\text{erfc}^{-1}(\cdot)$  — обратная функция ошибок. При интегрировании системы уравнений движения частиц вдоль каждой траектории шаг интегрирования  $\tau$  определяли из условия [9]

$$\tau = \min(\tau_c, \tau_e, \tau_t), \quad \tau_c = 0.35 \frac{h}{|\mathbf{V}'|},$$

$$\tau_e = \frac{l}{|\mathbf{V}'|}, \quad \tau_t = \frac{l}{|\mathbf{V}_i - \mathbf{V}|},$$

где  $l = \mu_t / (C_\mu^{1/4} |\rho| k^{1/2})$  — масштаб турбулентности,  $h$  — характерный размер ячейки,  $C_\mu = 0.09$  — эмпирическая константа.

Для расчета течения несущего газа приме-

нялась противопотоковая LU-разностная схема второго порядка точности, обладающая TVD-свойствами, близкая к схеме из работы [10]. Расчет движения частиц проведен с помощью A-устойчивой разностной схемы также второго порядка точности [11]. Рассматривался участок штрека, ограниченный слева глухой стенкой и заполненный в начальный момент времени метановоздушной смесью заданной концентрации. Правая граница штрека полагалась открытой. Таким образом, область решения системы уравнений (1)–(10) снизу ограничивалась осью симметрии течения, сверху и слева — стенками штрека. Граничные условия для несущего газа задавались следующим образом: на оси  $X$  — условия симметрии течения, на поверхностях ИАСП и на стенках штрека — условия прилипания, на открытой (правой) границе штрека — неотражающие граничные условия. Для системы (12)–(17) полагалось, что на стенках штрека имеет место поглощение частиц ПГВ.

С целью получения большой поверхности горения в газогенераторе использовался гранулированный заряд твердого топлива. В этом случае величина массоприхода  $M_{gen}$  продуктов сгорания газогенератора в (4) определялась из решения уравнения

$$\frac{dM_{gen}}{dt} = -\rho_{gr} S r_{bg} N_{gg}^0,$$

где  $\rho_{gr}$ ,  $S$ ,  $r_{bg}$  — плотность материала топливной гранулы, ее текущая поверхность и скорость горения;  $N_{gg}^0$  — число гранул в единице объема заряда твердого топлива, которое остается постоянным в процессе их горения и определяется из начальных условий.

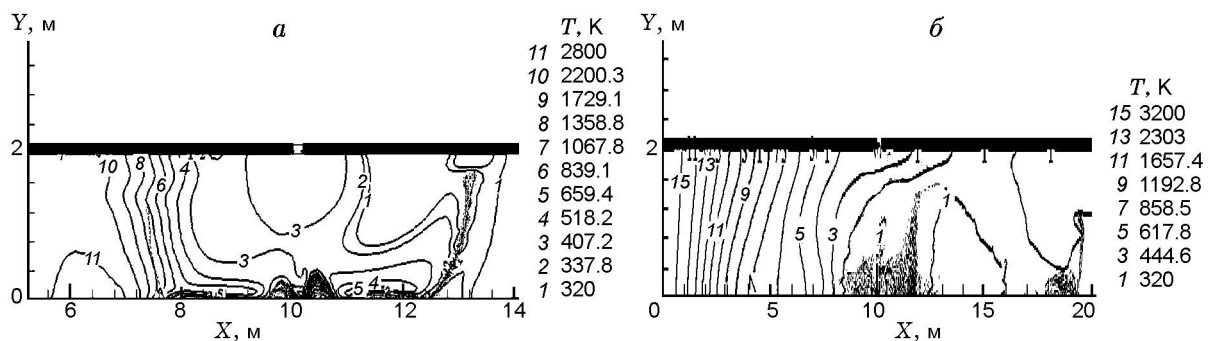


Рис. 4. Изотермы в поле течения:

$a$  —  $t = 14$  мс,  $b$  —  $t = 40$  мс

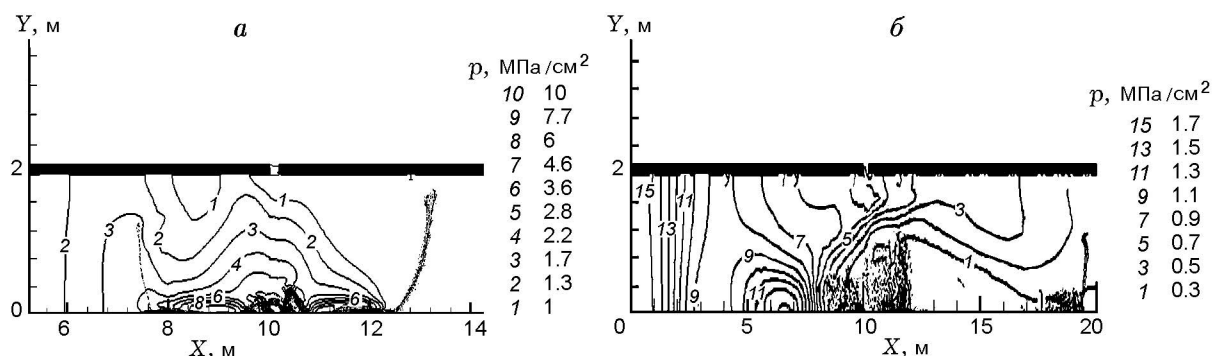


Рис. 5. Изобары в поле течения:  
 а —  $t = 14$  мс, б —  $t = 40$  мс

### НЕКОТОРЫЕ РЕЗУЛЬТАТЫ ЧИСЛЕННОГО МОДЕЛИРОВАНИЯ

Во всех приведенных расчетах скорость испарения частиц полагалась равной  $r_p = 10$  мм/с, число фракций полидисперсной среды равнялось десяти, их среднемассовый размер  $d_{43} = 25$  мкм, температура испарения частиц ПГВ  $T_{исп} = 400$  К, теплотворность твердого топлива газогенератора  $Q_{ген} = 800$  кДж/кг, диаметр его гранул 3 мм, линейная скорость горения гранулы  $r_{bg} = 20$  мм/с. В выражении (2) значения параметров взяты из [8]:  $K_0 = 10^{10}$ ,  $E/R = 18\,400$  К, теплота сгорания метана  $Q_p = 50$  МДж/кг. Высота штрека равнялась 4 м, длина — 20 м. Общая масса ПГВ в ИАСП — 400 кг, общая масса зарядов твердого топлива в газогенераторах — 40 кг. Выброс частиц ПГВ проводился в направлении, перпендикулярном оси X.

При моделировании воздействия ИАСП на движущийся фронт горения полагалось, что в начальный момент времени весь штрек заполнен метановоздушной смесью, в которой массовая концентрация метана составляет 10 %. Смесь поджигали у глухой (левой) стенки штрека (см. рис. 2), и фронт горения со скоростью ударной волны распространялся по штреку слева направо.

На рис. 4 для двух моментов времени показаны положения изотерм, свидетельствующие о том, что взаимодействие баллистической волны, генерируемой ИАСП, с фронтом горения приводит к образованию своеобразного газодинамического затвора, препятствующего распространению фронта горения правее места расположения ИАСП. Затемнения в нижней части рисунков показывают положение ча-

стиц ПГВ. По положению изобар (рис. 5) можно судить, что область резкого повышения давления, возникающая при взаимодействии ударной и баллистической волн, достаточно локали-

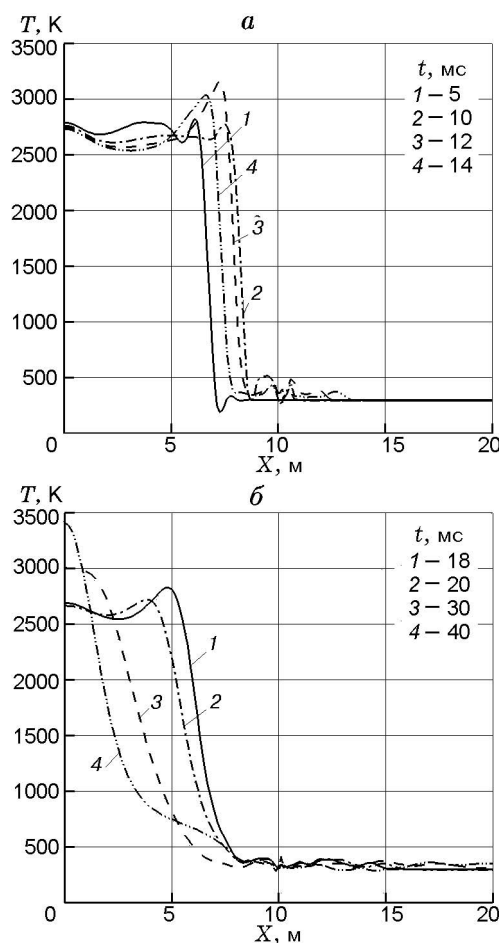


Рис. 6. Распределение температуры вдоль оси X в различные моменты времени

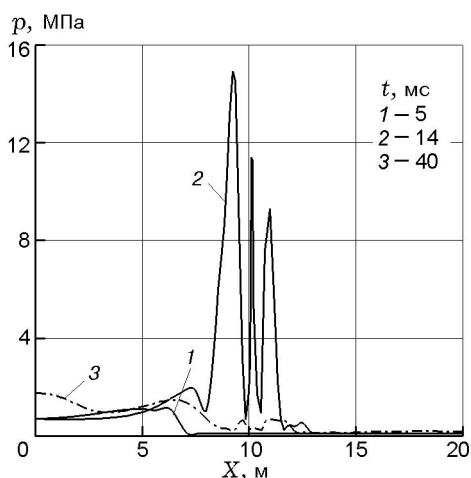


Рис. 7. Распределение давления вдоль оси  $X$  в различные моменты времени

на и не распространяется в сторону открытой части штрека, следовательно, не приводит к баротравмам людей и не разрушает горнодобывающее оборудование в защищаемой части штрека.

Более подробная динамика движения фронта горения в виде кривых распределения температуры и давления вдоль оси  $X$  показана на рис. 6, 7. Видно, что в защищаемой части штрека температура остается достаточно низкой, при которой метан не воспламеняется. Кроме того, инертные продукты сгорания газогенератора вблизи места расположения ИАСП понижают концентрацию метановоздушной смеси, а также вытесняют ее к открытой части штрека, тем самым осуществляя его вентиляцию.

При расчетах использовалась прямоугольная неравномерная разностная сетка, которая сгущалась в области, занимаемой ИАСП, и вблизи непроницаемых границ. Для оценки точности получаемых численных решений проводился расчет одного из вариантов на последовательности трех вложенных разностных сеток, основная из которых имела размер  $150 \times 60$

узлов по осям  $X$  и  $Y$  соответственно. Проведенные расчеты показали, что значения температуры в поле течения определяются с точностью около 3%. Для получения качественных оценок основных характеристик процесса взаимодействия ИАСП с движущимся фронтом горения такая точность вполне приемлема.

## ЛИТЕРАТУРА

1. Баратов А. Н., Вогман Л. П. Огнетушащие порошковые составы. — М.: Стройиздат, 1982.
2. Исавнин Н. В. Средства порошкового пожаротушения. — М.: Стройиздат, 1983.
3. Рычков А. Д. Численное моделирование работы импульсной аэрозольной системы пожаротушения при возгораниях жидких углеводородных топлив // Теплофизика и аэромеханика. — 2009. — Т. 16, № 2. — С. 307–318.
4. Рычков А. Д. Моделирование процесса гашения метановоздушного факела с помощью твердотопливного импульсного генератора аэрозолей // Физика горения и взрыва. — 2009. — Т. 45, № 3. — С. 26–34.
5. Рычков А. Д. Импульсная система пожаротушения на основе твердотопливного газогенератора // Вычислительные технологии. — 2008. — Т. 13, № 2. — С. 78–86.
6. Coakley T. J. Turbulence modeling for high speed flows // AIAA Paper 92-0436. — 1992.
7. Crow C. T. Review — Numerical models for dilute gas-particles flows // Trans. ASME. J. Fluid Eng. — 1982. — V. 104. — P. 297–303.
8. Волков Э. П., Кудрявцев Н. Ю. Моделирование образования окислов азота в турбулентном диффузионном факеле // Инж.-физ. журн. — 1989. — Т. 56, № 6. — С. 885–894.
9. Gosman A. D., Ioannides S. I. Aspects of computer simulation of liquid-fuelled combustors // AIAA J. Energy. — 1983. — V. 7, N 6. — P. 482–490.
10. Yoon S., Jameson A. An LU-SSOR scheme for the Euler and Navier — Stokes equations // AIAA Paper 87-600. — 1987.
11. Рычков А. Д. Математическое моделирование газодинамических процессов в каналах и соплах. — Новосибирск: Наука, 1988.

Поступила в редакцию 22/VII 2011 г.