

О ДЕФОРМАЦИЯХ ВНУТРИ ГОРЯЩИХ ОБРАЗЦОВ

УДК 536.46

В. Ф. Проскудин, В. А. Голубев, П. Г. Бережко

ВНИИ экспериментальной физики, 607190 Саров

Методом импульсного рентгеновского просвечивания изучена динамика перемещения частиц вещества внутри горящих образцов, дающих твердые продукты горения. В экспериментах использованы образцы из смеси $Ti + C + 20\% TiC$, внутри которых размещали метки в виде полосок из смеси $Zr + WO_3$ или порошка тантала. Образцы сжигали в полузамкнутой жесткой оболочке с выходом примесных газов через шлаки. Установлено, что сразу за фронтом горения начинается движение частиц продуктов сгорания в направлении, противоположном направлению движения фронта горения. Скорость частиц в центральной зоне образца достигает значений, сравнимых со скоростью горения образцов (~ 20 мм/с), в то время как на периферии скорость движения этих частиц близка к нулю.

Одним из многих факторов, оказывающих влияние на параметры волны горения в безгазовых системах, является макроперемещение вещества вблизи фронта горения [1–4]. Перемещение вещества, выражающееся в удлинении горящих образцов, реализуется, например, при сжигании образцов с незажатыми торцами [1]. Если сжигание проводить в жесткой оболочке, то этот же эффект наблюдается при использовании «толстой» поджигающей таблетки за счет сжатия ее шлаков [2].

Учитывая, что механические напряжения, возникающие при сжигании горящего образца в жесткой оболочке, достаточно велики [2, 5], можно ожидать заметных перемещений вещества также и в отсутствие «толстой» поджигающей таблетки. Опыты, проведенные с образцами из смесей $Zr + WO_3$ и $Ti + C + 20\% TiC$ диаметром 25 мм и длиной 40 мм, подтвердили это предположение. Перемещения вещества, практически отсутствующие на периферии сгоревших образцов, в центральной части достигают величины ~ 5 мм.

Детальное изучение процесса внутренней деформации вещества удобно проводить методом рентгеновского просвечивания, наблюдая за перемещением меток из тяжелых металлов (W, Ta) [2, 3], специально вводимых в образец. При этом необходимо, чтобы образец достаточно легко просвечивался рентгеновскими лучами, т. е. пиротехническая смесь не должна содержать в большом количестве тяжелых химических элементов. Но для системы $Zr + WO_3$ данное условие не выполняется, и поэтому последующее более детальное изучение закономерностей внутренней деформации горящих образцов проводили только для системы $Ti + C + 20\% TiC$.

В качестве материала меток использовали либо порошок тантала, либо пиротехническую смесь $Zr + WO_3$, которая в прессовках сгорает примерно с той же скоростью, что и состав $Ti + C + 20\% TiC$.

Лабораторная сборка (рис. 1) представляла собой стальной стакан 3 с герметично закрепленной в центре дна вставкой 4 из оргстекла для обеспечения регистрации (с помощью фотодиода 5) времени окончания горения образца 6. Образец диаметром 25 мм и

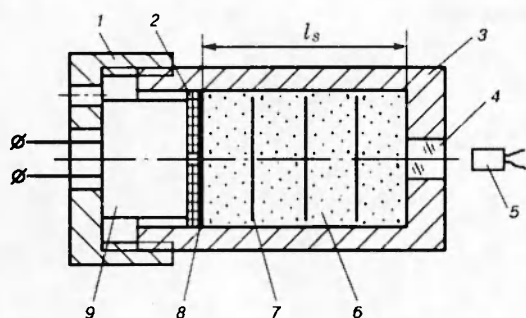


Рис. 1. Лабораторная сборка:

1 — гайка, 2 — стальная сетка, 3 — стальной стакан, 4 — вставка, 5 — фотодиод, 6 — образец, 7 — метки, 8 — поджигающая таблетка, 9 — инициатор

высотой $l_s = 40$ мм формировали путем прессования смеси $Ti + C + 20\% TiC$ [2] в стакан лабораторной сборки до относительной плотности 0,7. Прессование производили порциями. Между образующимися прессовками размещали метки 7 в виде полосок, формируемых специальным пуансоном и располагаемых по диаметру прессовок параллельно друг другу. Полоски-метки имели размеры $0,2 \times 4 \times 24$ мм.

Испытано два варианта размещения меток-полосок в образцах. В первом случае, чтобы минимизировать возможное влияние материала меток на процесс внутреннего деформирования образцов, в последних размещали минимальное количество меток (три). Изготавливали их как из танталового порошка, так и из смеси $Zr + WO_3$. Во втором варианте с целью большей детализации изучаемого процесса число меток-полосок увеличивали до семи и изготавливали их только из танталового порошка.

В опытах использовали «тонкую» (толщиной 0,7 мм) поджигающую таблетку 8, получаемую прессованием смеси $Zr + WO_3$ [6] в лабораторную сборку до относительной плотности 0,6.

Инициирование поджигающей таблетки осуществляли форсом пламени электровоспламенителя, расположенного в корпусе инициатора 9. При этом, благодаря наличию стальной сетки 2 с центральным отверстием, форс пламени электровоспламенителя зажигал таблетку одновременно по всей торцевой поверхности, что позволяло формировать на стадии зажигания практически плоский фронт горения образца.

Для выхода газовой фазы, образующейся в процессе зажигания и горения образца, в гайке 1 имелось дополнительное отверстие.

Лабораторные сборки в различные моменты времени горения образцов просвечивали импульсным рентгеновским аппаратом МИН, обеспечивающим время экспозиции на уровне нескольких десятков наносекунд. Опыты проводили на установке, позволяющей регистрировать время подачи электрического тока на электровоспламенитель (это время принималось за начало отсчета), время срабатывания рентгеновского аппарата τ_r и время выхода фронта горения на глухой торец образца τ_Σ [7].

До и после сжигания образцов лабораторные сборки просвечивали статическим рентгеновским аппаратом РУП150, позволяющим при времени экспозиции ~ 30 мин получать рентгеновские снимки более высокого качества.

Образцы после сгорания практически сохраняют свои форму и размеры и довольно легко извлекаются из стакана лабораторной сборки. Но достоверно представить себе картину перемещения вещества в сгоревших образцах по внешнему виду этих образцов и поверхностей их разломов весьма затруднительно (рис. 2). На рентгеновских же снимках лабораторных сборок внутренние деформации сгоревших образцов визуализируются достаточно детально в виде искривленных меток-полосок, имеющих изначально прямолинейную



Рис. 2. Образцы из смеси Ti + C + 20% TiC после сжигания

форму (рис. 3). При этом степени внутренних деформаций сгоревших образцов оказываются совершенно одинаковыми как в случае редко расположенных в образце меток-полосок из смеси $Zr + WO_3$ или порошка тантала, так и в случае часто расположенных меток-полосок из танталового порошка (см. рис. 3). Поэтому в дальнейших опытах использовали образцы только с часто расположенными метками-полосками из порошка тантала, которые дают более детальное и более четкое изображение на рентгеновских снимках при просвечивании лабораторныхборок импульсным рентгеновским аппаратом МИН.

На рис. 4 представлена линейная зависимость времени τ_{Σ} от длины образца l_s . Эта зависимость позволяет оценить величину скорости горения (~ 18 мм/с) и время τ_t от момента подачи тока на электровоспламенитель до начала загорания образца ($\sim 0,15$ с). На основе этих данных для каждого опыта проводилась оценка расстояния l_f проходимого фронтом горения к моменту импульсного рентгеновского просвечивания, по соотношению $l_f = l_s(\tau_r - \tau_t)/(\tau_{\Sigma} - \tau_t)$.

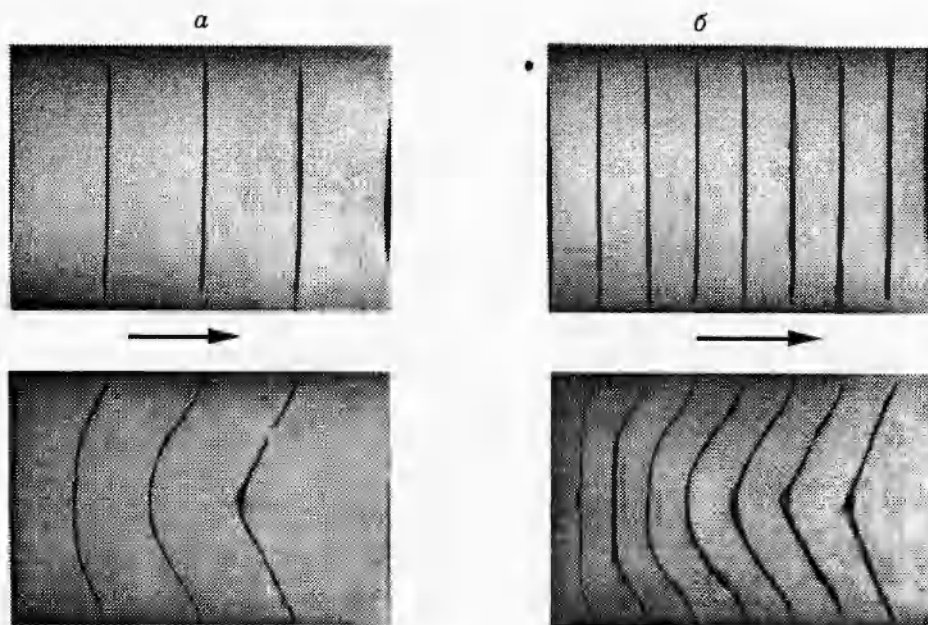


Рис. 3. Рентгеновские снимки лабораторныхборок, содержащих образцы с редко расположенными метками из смеси $Zr + WO_3$ (а) и с часто расположенными метками из танталового порошка (б):
вверху — до сжигания, внизу — после сжигания; стрелки показывают направление движения фронта горения в образце

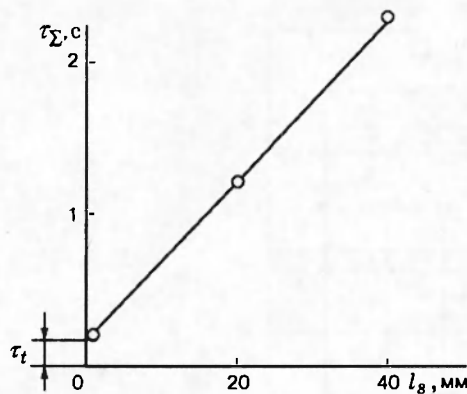


Рис. 4. Зависимость τ_{Σ} от длины образца

На рис. 5 представлены некоторые типичные рентгеновские снимки лабораторных сборок, сделанные в различные моменты времени горения образца. Они показывают, что перед фронтом горения внутренние деформации в образце практически отсутствуют и резко проявляются лишь за фронтом горения, образуя волну разгрузки (волну изменения плотности и пористости продуктов горения образца), движущуюся вместе с фронтом горения [2].

Наибольшие перемещения частиц вещества наблюдаются в центральных областях образца (вблизи оси симметрии). Здесь по условиям теплоотвода развивается максимальная температура, а прочностные характеристики частиц образца, обуславливающие их «податливость» под воздействием потока газовой фазы, снижены из-за этого в наиболь-

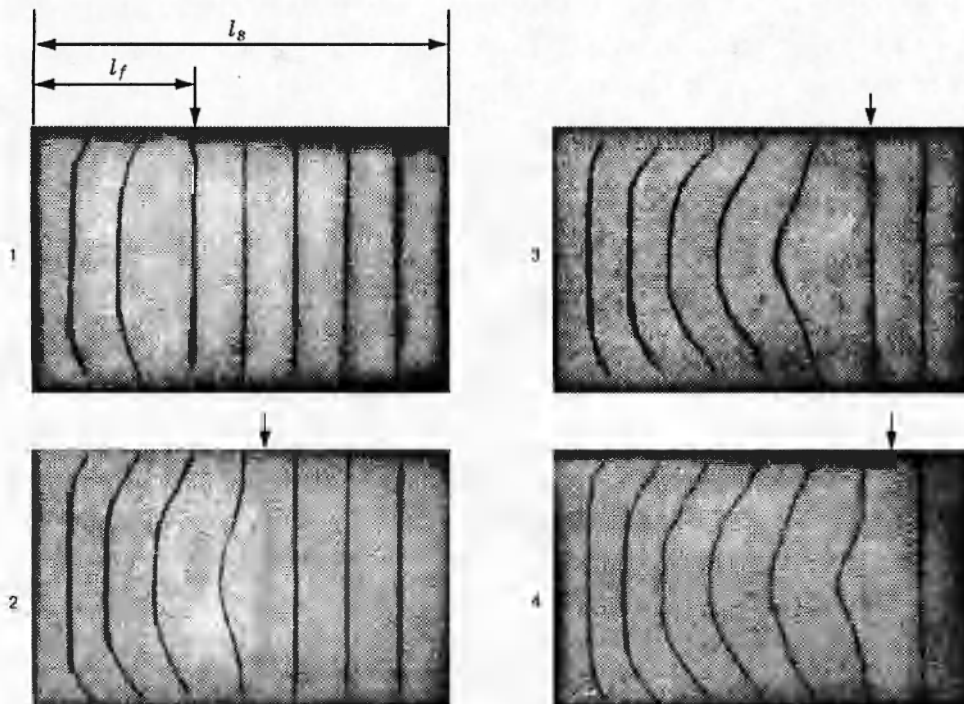


Рис. 5. Рентгеновские снимки лабораторных сборок, сделанные в разные моменты времени горения образцов:
 стрелками показано расчетное положение фронта горения образца в момент съемки

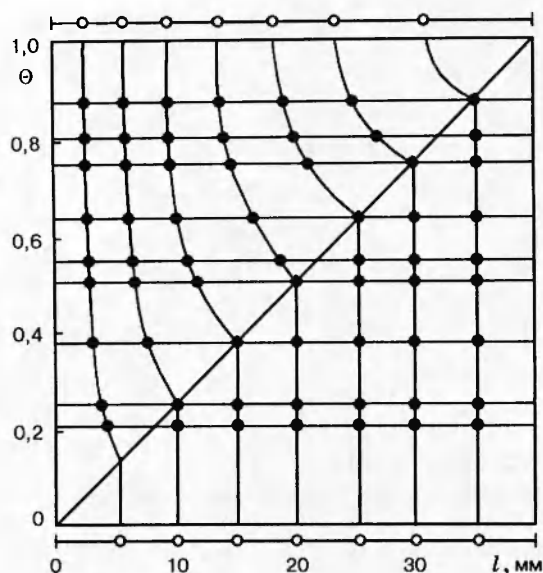


Рис. 6. Диаграмма, иллюстрирующая динамику перемещения частиц, расположенных на оси симметрии горящего образца из смеси $Ti + C + 20\% TiC$:

светлые точки — положение меток-полосок до и после сжигания образца, темные — положение меток в моменты импульсной рентгеновской съемки горящих образцов

шей степени. Именно для центральных областей образца, где реализуется максимальная «подвижка» шлака, на основе серии мгновенных рентгеновских снимков, сделанных в различные моменты времени, построена представленная на рис. 6 диаграмма перемещения частиц танталовых меток внутри горящих образцов в координатах l, Θ , где l — расстояние от поджигаемого торца образца, а Θ — безразмерное время, получаемое путем преобразования реального времени τ по соотношению $\Theta = (\tau - \tau_t) / (\tau_\Sigma - \tau_t)$.

На основе той же серии мгновенных рентгеновских снимков могут быть построены аналогичные $l - \Theta$ -диаграммы и для любых других частей образца, расположенных между осью симметрии и боковой цилиндрической поверхностью. Поскольку частицы танталовых меток-полосок перемещаются вместе с частицами изучаемой пиротехнической системы, такие диаграммы следует рассматривать как основу для графического описания динамики перемещения именно частиц горящего образца. Информация о динамике внутренних деформаций горящих образцов в виде набора $l - \Theta$ -диаграмм дает возможность глубже и детальнее понять механизм процессов в разных точках фронта горения. Так, например, появляется возможность оценить локальную скорость перемещения частиц и локальные значения плотности и пористости в различных зонах горящего образца в различное время. Это представляется весьма важным, в частности, для разработки математических моделей, подобных представленной в [8], описывающих процессы горения с учетом изменения плотности и пористости реагирующего состава.

Экспериментальные результаты, полученные в ходе изучения перемещения частиц продуктов реакции системы $Ti + C + 20\% TiC$ при сжигании в полузамкнутой жесткой оболочке с выходом примесных газов через шлаки, позволяют сделать следующие выводы.

1. Движение частиц продуктов сгорания начинается сразу за фронтом горения в направлении, противоположном направлению движения фронта горения.

2. В разных частях образца реализуются различные скорости движения частиц продуктов сгорания: на периферии скорость перемещения частиц близка к нулю, а в центральной зоне (вдоль оси образца) она максимальна и достигает значений, близких к скорости горения (~ 20 мм/с).

3. В результате перемещения частиц продуктов сгорания за фронтом горения образуется зона пониженной плотности шлака, движущаяся вместе с фронтом горения.

4. По мере своего продвижения частицы шлака, будучи ограниченными плоскостью инициатора, уплотняются до определенного предела и останавливаются. Искривленные метки-полоски, отражающие степень внутренних деформаций, сохраняют неизменной конфигурацию после окончания горения (и даже после охлаждения образцов).

5. Плоский фронт горения обеспечивает плоскопараллельное движение продуктов горения на расстоянии ~ 15 мм; при этом зона искривлений постоянно увеличивается. На расстоянии > 15 мм искривления достигают оси образца. Такое явление, возможно, связано с волной охлаждения, распространяющейся от периферии к оси образца со скоростью, близкой к скорости горения, что равносильно распространению тепловой волны в конденсированной среде с коэффициентом температуропроводности $\approx 2 \cdot 10^{-4}$ м²/с.

6. В результате внутреннего деформирования плотность образующихся шлаков переменна по диаметру и высоте образца. Максимальная плотность реализуется вблизи торца со стороны поджига, а минимальная — в центральной зоне противоположного торца.

Авторы выражают благодарность В. В. Островскому, В. Н. Фунину, Е. Н. Беляеву, Л. А. Журавлевой и С. А. Другову за помощь в проведении экспериментальной части работы.

ЛИТЕРАТУРА

1. Мержанов А. Г. Закономерности и механизм горения пиротехнических смесей титана и бора. Черноголовка, 1978. (Препр. / РАН).
2. Голубев В. А., Бережко П. Г., Проскудин В. Ф. и др. О перемещении вещества воспламенителя и образца при горении безгазовых систем в жесткой оболочке // Физика горения и взрыва. 1991. Т. 27, № 2. С. 93–97.
3. Голубев В. А., Проскудин В. Ф., Бережко П. Г. и др. О влиянии усадки шлаков поджигающей таблетки на параметры зажигания // Физика горения и взрыва. 1991. Т. 27, № 5. С. 41–44.
4. Пономарев М. А., Щербаков В. А., Штейнберг А. С. Закономерности горения тонких слоев порошковой смеси титан — бор // Докл. РАН. 1995. Т. 340, № 5. С. 642–645.
5. Голубев В. А., Бережко П. Г., Проскудин В. Ф., Малышев А. С. О возможности непрерывного измерения давления во фронте горения пиротехнических составов, дающих твердые продукты реакции // Физика горения и взрыва. 1991. Т. 27, № 1. С. 67–70.
6. Леваков Е. В., Пелесков С. А., Сорокин В. П. Термоэлектрический метод регистрации автоколебательного режима горения // Физика горения и взрыва. 1981. Т. 17, № 3. С. 18–22.
7. Беляев Е. Н., Бережко П. Г., Голубев В. А. и др. Установка импульсного рентгеновского просвечивания горящих образцов из пиротехнических составов // Физика горения и взрыва. 1990. Т. 26, № 6. С. 41–44.
8. Боровинская И. П., Ивлева Т. П., Лорян В. Э., Шкадинский К. Г. Естественное изменение пористости реагирующего спрессованного вещества и неоднородные режимы фильтрационного горения // Физика горения и взрыва. 1995. Т. 31, № 2. С. 47–58.

Поступила в редакцию 15/II 1996 г.