

## АДАПТИВНАЯ И ИНТЕГРАЛЬНАЯ ОПТИКА

УДК 520.2.03

# Проблемы адаптации в космическом телескопе обсерватории «Миллиметрон»

В.В. Сычев<sup>1</sup>, А.И. Клем<sup>1,2\*</sup>

<sup>1</sup>Московский государственный технический университет им. Н.Э. Баумана  
107005, г. Москва, 2-я Бауманская, 5

<sup>2</sup>Астрокосмический центр Физического института им. П.Н. Лебедева РАН  
119991, г. Москва, Ленинский просп., 53

Поступила в редакцию 20.09.2016 г.

Создаваемая в настоящее время в России космическая обсерватория «Миллиметрон» с 10-метровым телескопом не имеет аналогов по масштабам решаемых научных и технических задач исследований объектов Вселенной.

Количество информации, которое может быть получено в этой обсерватории, во многом зависит от выбранной концепции и технологичности технических средств, реализующих высокое качество изображения в телескопе.

В статье на основе анализа искажающих факторов рассматриваются пути возможных технических решений и концепции, которые могут быть положены в основу создания систем адаптивной коррекции искажений волнового фронта принимаемого излучения.

Рассмотрены и проанализированы варианты построения адаптивной оптической системы космического телескопа. По итогам анализа выбрана и обоснована адаптация во входном зрачке телескопа, реализованная схемой параллельного съема информации от лепестков составного главного зеркала телескопа.

Предложена схема динамической юстировки телескопа, обеспечивающая доюстировку системы адаптивного управления в реальном времени по сигналам с анализатора изображения. Показано, что в качестве опорного излучения может быть использовано излучение видимой части спектра, принимаемое от участка поля, смещенного с оптической оси телескопа с нефиксированным углом рассогласования.

*Ключевые слова:* система адаптивного управления, система автоматической стабилизации, космический телескоп, «Миллиметрон», составное главное зеркало телескопа; adaptive control system, the system of automatic stabilization, space telescope, Millimetron, composite main telescope mirror.

## Введение

Космическая обсерватория «Миллиметрон» — уникальный по масштабам решаемых научных и технических задач комплекс для исследования объектов Вселенной. Название обсерватории указывает на особый для астрономических исследований рабочий диапазон электромагнитного спектра от инфракрасного ( $\lambda > 20$  мкм) до субмиллиметрового ( $\lambda < 1,7$  см) [1, 2]. Данный рабочий диапазон все более востребован научным сообществом для получения ответов на многочисленные фундаментальные вопросы астрофизики и космологии о происхождении Вселенной, об астрофизических аспектах зарождения и существования жизни во Вселенной, о формировании и эволюции планетных систем, звезд и галактик (см. подробнее в [3]).

Десятиметровое составное главное зеркало (СГЗ), охлаждаемое до 4,5 К ( $-268,65$  °С), обеспечит вы-

сокую чувствительность ( $1 \cdot 10^{-3}$  Ян на уровне  $1\sigma$  на частоте 999,3 ГГц при постоянной времени 300 с, полосе приемника 1 ГГц) [4] для исследования слабоизлучающих и холодных объектов (области звездообразования, газопылевые комплексы, далекие галактики). Выведение космического телескопа (КТ) на орбиту в окрестностях точки либрации  $L_2$  в противосолнечном направлении позволит осуществлять наблюдения Вселенной в любых направлениях и с максимальной базой в режиме интерферометра «Земля — космос» более 1,5 млн км. Такая база позволит достичь высокого углового разрешения ( $4 \cdot 10^{-8}$ )' на частоте 950 Гц. Кроме того, работа КТ на данной орбите исключает такие искажающие факторы, как влияние Солнца и отраженное от Земли излучение, что положительно скажется на охлаждении КТ и реализации его главной задачи — достижения предельных по качеству получаемых изображений.

Высокая чувствительность КТ сопряжена со сложными научными и техническими проблемами крупногабаритного составного главного зеркала телескопа, связанными с его охлаждением, повышенными требованиями к параметрам приборов и др. Особое

\* Виктор Васильевич Сычев (viktorsychev@list.ru); Андрей Иванович Клем (black.n.hot.ice@gmail.com).

значение имеют две проблемы: проблема обеспечения работоспособности отражающей поверхности зеркала и высокочувствительных спектрометров в условиях окружающей температуры в 4,5 К и проблема сохранения формы отражающей поверхности 10-метрового составного главного зеркала в тех же условиях. От успеха решения этих проблем в значительной мере будет зависеть успех реализации проекта в целом.

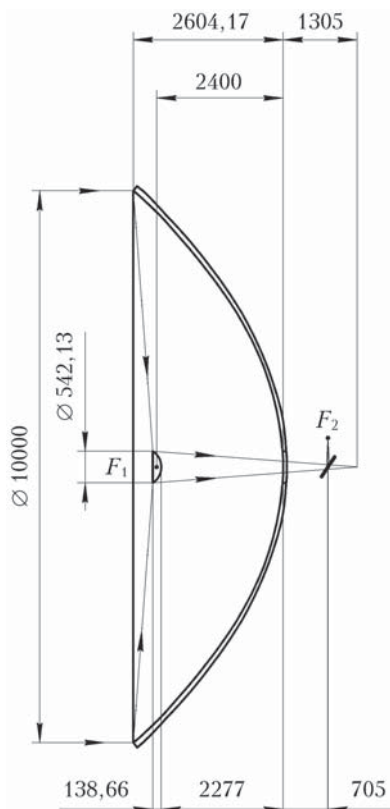


Рис. 1. Оптическая схема КТ «Миллиметр»

Оптическая система (ОС) КТ «Миллиметр» трехзеркальная (рис. 1) состоит из параболического СГЗ ( $R_{ГЗ} = 4800$  мм,  $D_{ГЗ} = 10000$  мм) и гиперболического вторичного зеркала (ВЗ,  $R_{ВЗ} = -254,7337$  мм,  $D_{ВЗ} = 542,13$  мм), построенных по схеме Кассегрена, и плоского поворотного перископического зеркала (ПЗ, расстояние от ВЗ до фокальной плоскости 3582 мм). Требования к оптической схеме КТ определены научными задачами проекта и условиями работы телескопа на орбите. Необходимость снижения собственного излучения телескопа до уровня космического фона требует минимизации внешнего теплового излучения, а необходимость создания единой системы криогенного охлаждения – компактности расположения аппаратуры телескопа. Эти требования обуславливают конструкцию телескопа с глубоким СГЗ (глубина зеркала 2604,17 мм), «охватывающим» ВЗ. Другими словами, ВЗ помещено между плоскостью входного зрачка и вершиной СГЗ (на расстоянии 2277 мм от ГЗ).

Составное главное зеркало формируется стационарным центральным зеркалом и 24 лепестками,

меняющими свое линейное и угловое положения относительно центрального зеркала. ВЗ способно перемещаться в плоскости, параллельной плоскости раскрытия СГЗ, вдоль оси СГЗ и поворачиваться относительно собственной оси.

На сегодняшний день разрабатываемая система адаптивного управления и контроля КТ «Миллиметр» [4] включает в себя комплекс оптико-электронных, радиочастотных и телеметрических подсистем контроля и адаптации элементов ОС КТ. Подразумевается поэтапное управление СГЗ, ВЗ и ПЗ телескопа с нахождением и коррекцией его оптической оси (рис. 2). КТ имеет четыре основных контура управления: формой поверхности СГЗ, положением СГЗ, положением ВЗ и положением ПЗ.

Оптико-электронная контрольно-измерительная система ВЗ основана на идентификации положения оптической оси КТ автоколлимационными точками двух сферических кольцевых зеркал. Система контроля углового положения элементов СГЗ реализует схему апертурного метода контроля. Для контроля формы адаптивной поверхности СГЗ предполагается использование телеметрической системы, основанной на информационной технологии мультиагентных систем и оптико-электронных модулей. Для установки ВЗ, определения плоскости вторичного фокуса, подстройки лепестков ГЗ, коррекции и адаптации ПЗ используются внутренние опорные источники (радиоисточники, лазерные излучатели). Контроль формы и взаимного положения рабочих поверхностей элементов зеркальной системы радиотелескопа в процессе их создания и на этапе наземной отработки конструкции автономно для каждого элемента и в целом планируется осуществлять полярным методом определения координат с использованием лазерного трекера [4, 5].

Качество получаемых КТ изображений ограничивается ошибками формируемого волнового фронта (ВФ) излучения из-за воздействия различных искажающих факторов. Оценка влияния каждого из факторов может быть представлена в виде бюджета ошибок или распределения составляющих ошибок в общей величине пятна изображения. Проведенный в программной среде ZEMAX EE 2007 абберрационный расчет оптической схемы обсерватории «Миллиметр» дал величину пятна рассеяния изображения 40 мкм. Величина допустимой разъюстировки принимается равной 1/10 (для рабочей длины волны  $\lambda_{\text{раб}} = 300$  мкм) от величины пятна рассеяния изображения точки, выход за пределы которой даст потерю качества изображений.

У телескопов космического базирования ввиду отсутствия атмосферы нет нужды работать в области изопланатизма. Определяющим искажающим фактором остается инструментальная погрешность КТ, в первую очередь точность формы отражающей поверхности всего СГЗ КТ. Заданная точность формы поверхности СГЗ должна обеспечиваться наряду с технологией изготовления составных частей зеркала системой адаптивного управления (САУ). Последняя позволяет избавиться от нежелательных последствий влияния внешних и внутренних факторов на работу КТ в реальном времени.

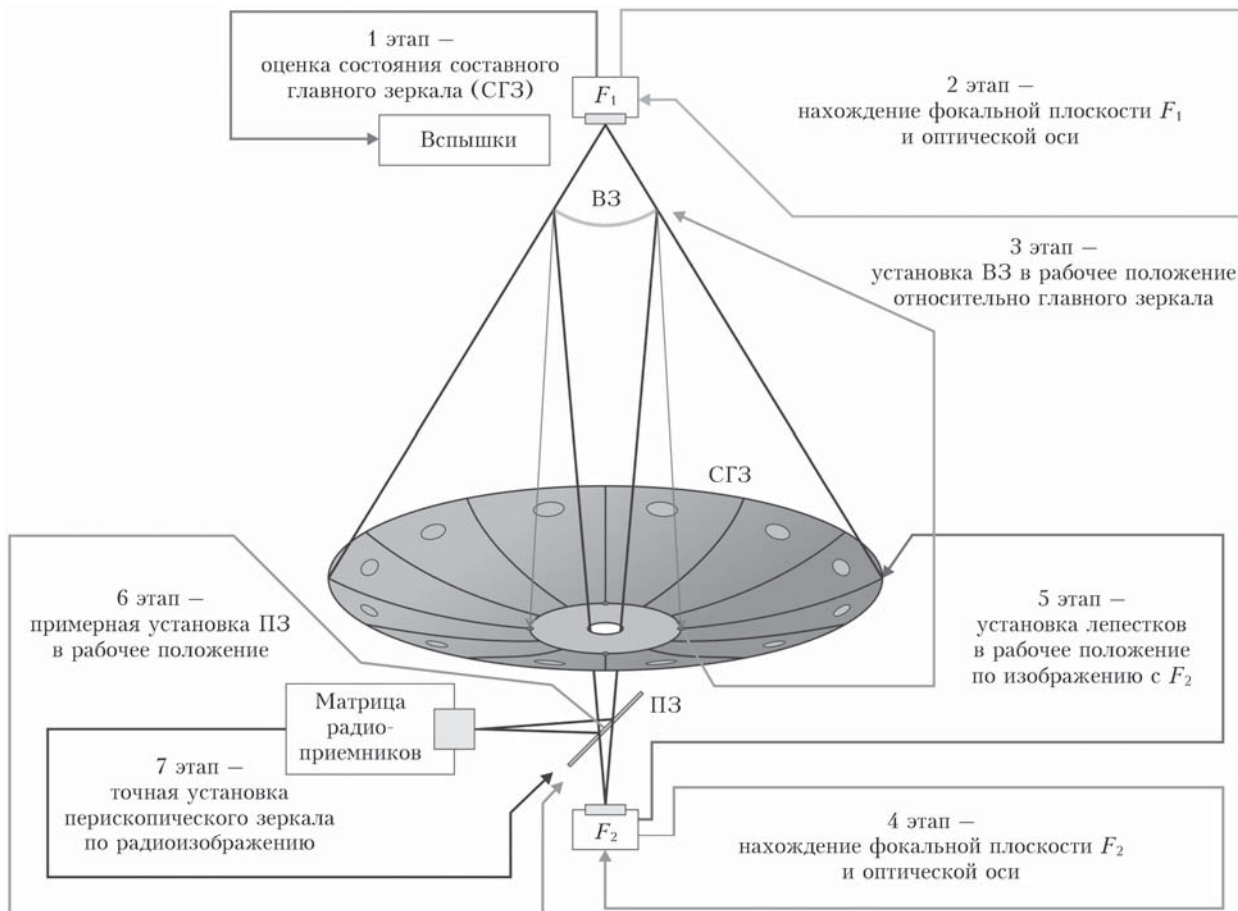


Рис. 2. Условный алгоритм управления КТ «Миллиметрон» [5]

В задачи САУ входит, во-первых, обеспечение динамической юстировки ОС по критерию качества изображения в условиях действия телескопа. Во-вторых, обеспечение режима сверхточного наведения оси телескопа на заданную точку пространства. Эффективная САУ согласно первому постулату [6] должна работать по любым искажениям ВФ независимо от их природы и учета в бюджете ошибок. Отметим, что величины допусков для работы САУ согласно второму постулату из [6] обеспечиваются первоначальной юстировкой КТ на Земле, например, триангуляционным методом контроля позиционирования сегментов составных зеркал [7]. Контроль характеристик качества изображения в процессе адаптации элементов КТ целесообразно проводить с учетом инварианта информативности [8]. Данный критерий является комплексным, объединяющим в себе основные параметры оптической схемы, идеологию построения телескопа и технологию его изготовления.

Рассмотрим возможные пути решений и концепции, которые могут быть положены в основу создания САУ КТ для обсерватории «Миллиметрон». Для обеспечения качества изображения в наземных телескопах широко используются адаптация с помощью лазерного стереодальномера на СГЗ, адаптация на ВЗ, адаптация в выходном зрачке ОС, адаптация на

СГЗ (во входном зрачке). Далее рассмотрим принципиальные схемы построения САУ КТ, реализующие указанные принципы, включая схемы с параллельным и последовательным съемом информации.

## 1. Системы автоматической стабилизации

Система автоматической стабилизации (САС) — это частный случай САУ, решающий задачу динамической юстировки оптической системы в реальных условиях действия телескопа. САС призвана поддерживать исходную юстировку. Поскольку качество изображения определяется фазовыми соотношениями на поверхности СГЗ, то применительно к космическому телескопу САС можно охарактеризовать как систему сохранения предварительно заданного на Земле пространственного положения элементов ОС и лепестков СГЗ в условиях космоса. Другими словами, САС работает в режиме внутренней юстировки. Применительно к телескопу САС впервые была реализована в СССР в 1978 г. в проекте СТ-1200 [9, 10].

Если считать основным видом искажений пространственную разъюстировку лепестков СГЗ, то может быть актуальна САС на принципе лазерной

стереодальнометрии. В таком случае задача САС — определение величины и знака ошибки данной разъюстировки в каждый момент времени с целью последующей адаптивной коррекции искажений.

Измерение габаритов СГЗ осуществляется по аналогии с системой, описанной в статье [11]. Круговым вращением оптической оси дальномера в направлении по нормали к отражающей поверхности зеркала в различных его сечениях производится сканирование внутрибазным дальномером с лазерной подсветкой поверхности зеркала. За один оборот оптической оси дальномера возможно измерение до 400 точек поверхности СГЗ в сечении. Чем больше сечений, тем выше точность измерения.

Данный принцип применительно к КТ имеет ряд недостатков, делающих его неприемлемым:

- сложность технической реализации — нужно размещать сложную аппаратуру дальномера на вторичном зеркале (ВЗ), что неудобно. При этом необходимо осуществлять постоянный контроль и калибровку дальномера;

- низкая точность (0,5%) [9] измерения пространственного положения лепестков СГЗ. Однако с применением лазерного трекера может быть достигнута точность измерений СКО поверхности менее 1 мкм [5];

- неполнота информации о степени искажения всей поверхности СГЗ;

- низкая надежность сложного оборудования в связи с его деградацией в условиях космоса.

Другим принципом работы САС является деформируемое ВЗ, реализованное на модернизированном телескопе (Multiple Mirror Telescope, ММТ, 1979 г., США). ММТ способен получать дифракционные изображения в диапазоне излучения до 10 мкм [12]. ВЗ использует тонкую стеклянную мембрану, которая под влиянием электромагнитного поля может деформироваться с частотой до сотен Герц. Электромагнитное поле генерируют 336 приводов (актуаторов), команды на которые подает высокопроизводительная ЭВМ на основе данных зондирования атмосферы. ЭВМ проводит таким образом адаптивную коррекцию на ВЗ. В качестве опорного источника для выработки сигналов управления корректором искажений на ММТ, как и в большинстве телескопов, используется звезда, находящаяся в области изопланатизма с объектом наблюдения.

Применительно к КТ адаптивная коррекция на ВЗ также неприемлема по ряду причин:

- усложнение оптической схемы с введением дополнительных оптических элементов для того, чтобы ВЗ находилось в выходном зрачке телескопа. Каждый дополнительный оптический элемент является источником собственных искажений;

- сложность технической реализации ввиду усложнения конструкции ВЗ (приводы, актуаторы, сложная система управления актуаторами);

- низкая точность измерения формы отражающей поверхности ВЗ и его корректирующего профиля;

- сложность осуществления измерения искажений, так как характер излучения фона в космиче-

ском пространстве и область спектра излучения, очевидно, не позволят воспользоваться принципом опорной звезды;

- низкая надежность сложного оборудования при длительном пребывании в космосе.

## 2. Системы адаптивного управления

Система адаптивного управления позволяет проводить непрерывную доюстировку динамически съюстированного системой автоматической стабилизации СГЗ и ВЗ по сигналу рассогласования. Последний формируется по опорному источнику, например звезде, что обеспечивает долговременное точное наведение КТ на объект наблюдения. Таким образом, САУ дает возможность нивелировать либо полностью устранить помеховые факторы вне комплекса, такие, например, как влияние Солнца на КТ.

Впервые система адаптивного управления была реализована на телескопе АСТ-1200 (1983 г., СССР) [9, 10], затем на принципе компенсации наклонов ВФ [13] в модификации телескопа ТТ-600 (1988 г., СССР). Впоследствии САУ была реализована на телескопах NTT (1989 г., США) [14], Кеск-1 (1992 г., США), VLT (2012 г., ЕС) и др. [15–17].

Для непрерывности функционирования САУ используются, согласно [18, 19], корректирующие оптические компоненты, работающие на низкой временной частоте: анализатор (датчик) искажений ВФ, управляемое зеркало и высокопроизводительная ЭВМ. Анализатор, принимая свет от звезды, измеряет искажения ВФ излучения, а измерения переводятся ЭВМ в команды на приводы зеркала. Таким образом проводится регулировка зеркала и, соответственно, компенсируются искажения.

Вышеуказанная функциональная схема САУ успешно применяется во множестве существующих наземных телескопов. Широкое распространение получили системы компенсации атмосферных искажений. В данных схемах в качестве корректора выступает помещенное на выходном зрачке составное управляемое зеркало, как в САУ NAOMI телескопа WHT (Великобритания), или монолитное гибкое зеркало, как в САУ Goodrich телескопа SOAR. Принцип адаптации в выходном зрачке телескопа был впервые предложен Hardy в системе RTAC [20]. Измерение реального ВФ и коррекцию формы вышеуказанных зеркал выполняет интерферометр на базе одного или двух (по одному на каждый фокус) датчиков Шэка–Гартмана. Выявление кривизны ВФ реализуется по взаимному положению изображений, по степени их контраста и иными способами. САУ Goodrich телескопа SOAR (Бразилия, США, Чили) и САУ телескопа TNG (Италия) управляют всей трехзеркальной системой в комплексе по всем фокусным расстояниям, деформируя и поворачивая зеркала. Данные системы на примере исследований по САУ NAOMI [21] могут давать более качественные изображения в видимом диапазоне, чем САС с гибкими зеркалами. При коррекции искажений нет нужды различать природу и источники их возникновения.

Распространены два метода получения информации о необходимом воздействии на ВФ: метод пробных возмущений (апертурного зондирования) либо непосредственное измерение формы ВФ. В последнем могут сочетаться метод компенсации ВФ и метод фазового сопряжения [18, 19]. Вышеуказанные методы воздействия на ВФ хорошо описаны в работе [22] и получают развитие, например, в [23].

Использование разных зеркал для пробного возмущения в одноименном методе и финальной коррекции фазового распределения зачастую сопряжено с усложнением основного оптического тракта. Такое усложнение частично компенсируется применением лишь одного некогерентного приемника излучения. Согласно [24] вклад фазовой коррекции на выходном зрачке снижается с увеличением диаметра главного зеркала ввиду опережающего роста искажающих факторов. САУ на принципе адаптации в выходном зрачке оптической системы применительно к КТ имеет существенный недостаток: необходимость в гидрирующей звезде, причем достаточно близкой к объекту наблюдения и достаточно яркой. Об искусственной звезде гидрирования для КТ говорить вовсе не приходится.

### 3. Система адаптивного управления на главном зеркале

В настоящее время наиболее приемлемым для КТ видится принцип (он же седьмой постулат из [6]), реализующий САУ на СГЗ. Данный принцип наиболее полно воспроизводит условия, приближенные к условиям работы КТ. САУ, помещенная во входном зрачке оптической схемы, осуществляет компенсацию аббераций высших порядков.

На первоначальном этапе целесообразно создание САУ для динамической юстировки СГЗ, осуществляющей непрерывное совмещение изображений, формируемых отдельными лепестками СГЗ. Для этого лепестки оснащаются приводами коррекции их углового положения. Такая САУ по опыту создания телескопа АСТ-1200 еще не может дать разрешение лучше, чем дифракционный предел одного лепестка. Следующим этапом является введение продольной подвижки вторичного зеркала для осуществления компенсации возможной расфокусировки КТ.

Для осуществления доюстировки КТ необходим опорный источник. При использовании в САУ в качестве опорного излучения фона с его яркостной неоднородностью появляется проблема. Она связана с необходимостью построения схемы, способной осуществлять пространственное разделение опорного излучения от фона с ярко выраженным энергетическим центром в видимой области спектра и излучения от исследуемого пространства, проходящих через один и тот же тракт.

Наиболее простым решением в данной ситуации может оказаться использование излучения, приходящего от участка поля, смещенного с оптической оси телескопа (рис. 3). Такое смещение позволит осуществить пространственное разделение опорного

и анализируемого излучения, формирующего изображение исследуемого пространства с двумя независимыми каналами. Первый — опорный — для доюстировки КТ, а второй — измерительный — для исследования объекта наблюдения. Как видно на рис. 3, опорный сигнал находится вне рабочего поля КТ. Смещение опорного поля фона относительно наблюдаемого объекта означает, что опорный канал не фиксирован. Другими словами, КТ самостоятельно осуществляет поиск и наведение на равносигнальную зону путем деления фона на квадранты и смещения оптической оси КТ по направлению к равенству освещенности.

Может показаться, что недостатком этой схемы является неполное совпадение влияния искажающих факторов в этих каналах. Однако данные несовпадения пренебрежимо малы, так как опорный источник не точечный, а протяженный: опорное поле. К тому же подобное разнесение каналов позволяет избежать значительного усложнения технической реализации схемы САУ. Как уже отмечалось выше, чем меньше в схеме элементов, тем меньше источников, вносящих собственные искажения. Еще одним преимуществом отвязки опорного канала от измерительного является уход от фиксации угла рассогласования при наведении на объект наблюдения и расширение таким образом возможностей реализации системы.

Следующий принципиальный вопрос заключается в выборе длины волны опорного излучения. Применение доступных сегодня фотоприемников для рабочей длины волны, имеющих требуемые параметры по чувствительности и быстродействию, приводит к большим сложностям в построении оптической схемы. Причина — крайне малые размеры их чувствительных площадок (примерно 50 мкм) и ограниченные возможности объединения фотоприемников в матрицы. Задача существенно упрощается с использованием в качестве опорного излучения видимого диапазона, обладающего достаточной яркостью. С поиском опорного излучения в видимой (~0,5 мкм), а не реликтовой (~300 мкм) области решается проблема ограничений чувствительных приемников и матриц. Важно понимать, что КТ может быть съюстирован по любой области спектра опорного излучения. Нам важен конечный результат: получение качественных изображений объекта наблюдения.

Таким образом, в основу разработки САУ КТ положены следующие принципы:

— САУ должна обеспечивать совмещение изображений энергетических центров фона в видимой области спектра от лепестков СГЗ за счет непрерывной коррекции их углового положения;

— для контроля в САУ используется опорное излучение фона, расположенного около изображения исследуемого поля и смещенного с оптической системы телескопа. Контроль здесь подразумевает непрерывную доюстировку КТ в реальном времени при наведении на объект наблюдения.

Изложенные принципы построения САУ КТ реализуются схемой, изображенной на рис. 4.

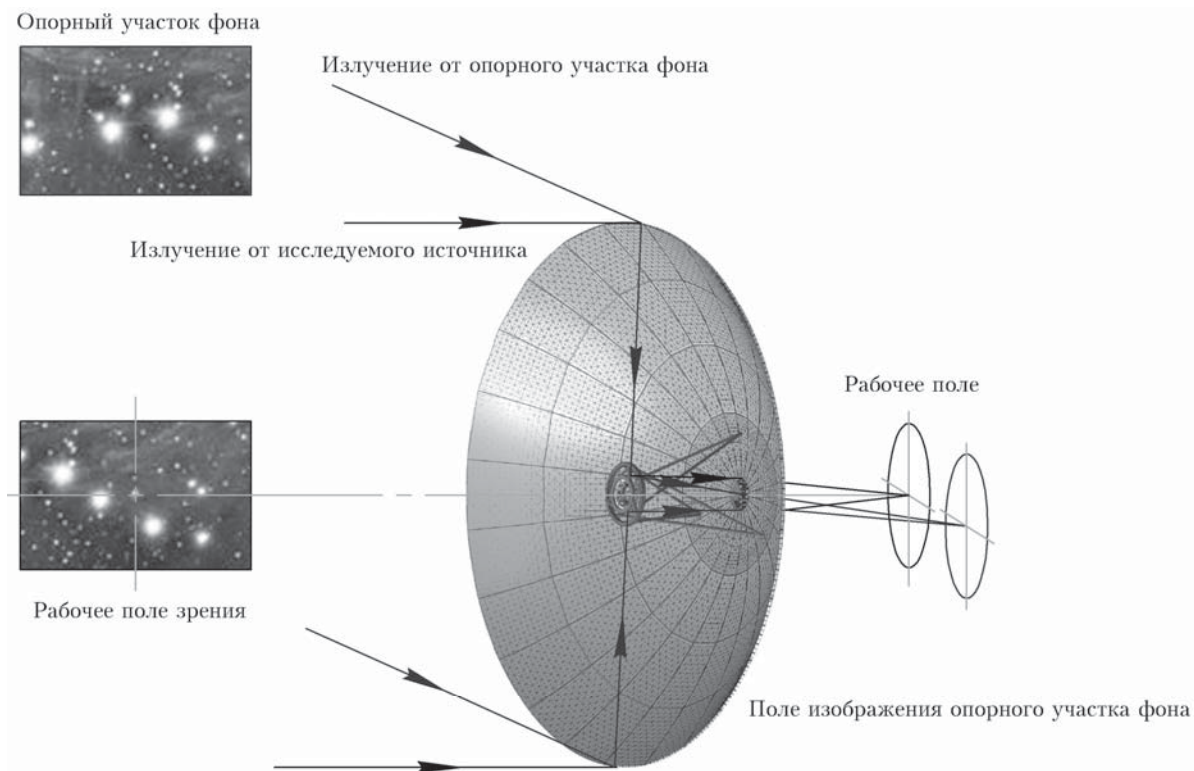


Рис. 3. Условная схема пространственного распределения смещенного с оптической оси телескопа опорного от анализируемого излучения

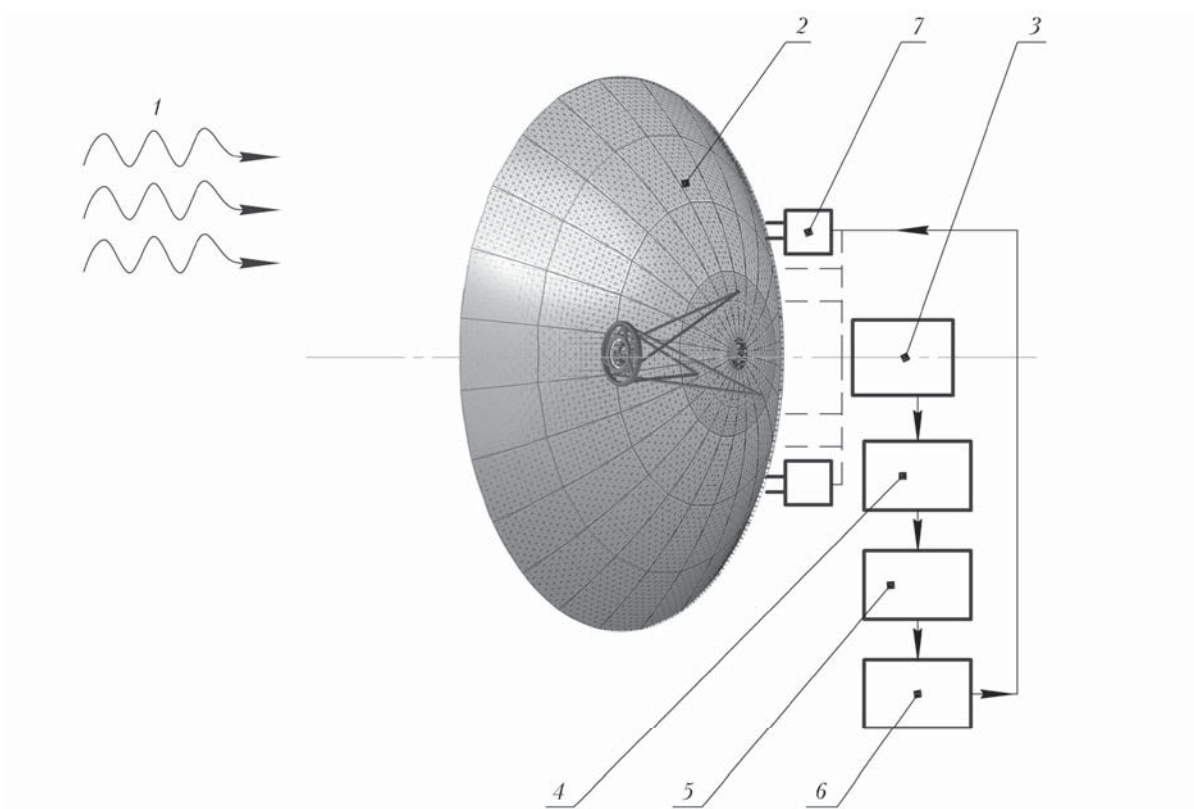


Рис. 4. Функциональная схема системы САУ СГЗ телескопа: 1 – опорное излучение фона; 2 – СГЗ и ВЗ телескопа; 3 – анализатор изображения; 4 – фотоприемное устройство; 5 – устройство выделения сигналов рассогласования; 6 – устройство управления приводами; 7 – приводы СГЗ

#### 4. Принципиальные схемы построения системы адаптивного управления составного главного зеркала

Различают две принципиальные схемы построения САУ СГЗ: с параллельным и последовательным съемом информации об угловом положении каждого лепестка СГЗ телескопа. При параллельном съеме информация об угловом положении лепестков поступает одновременно, при последовательном — поочередно о каждом лепестке.

Рассмотрим два варианта схем с параллельным съемом информации, отличающихся выбором анализатора, фотоприемного устройства, формирующей оптической системы (см. рис. 4).

В схеме с анализатором в виде четырехгранной пирамиды (рис. 5) вершина последней помещается в фокальную плоскость, где формируются 24 изображения энергетического центра опорного источника 1 после прохождения ОС телескопа 2. Управление угловыми положениями лепестков СГЗ осуществляется таким образом, чтобы все 24 изображения непрерывно удерживались на вершине пирамиды 3 в совмещенном состоянии. Информация о величине и направлении смещений этих изображений определяется по разности потоков с противоположных граней пирамиды.

Пространственное разделение потоков излучения, соответствующих отдельным лепесткам, осуществляется следующим образом. Зеркальные грани пирамиды совместно с лепестком формируют четыре

изображения входного зрачка телескопа. Эти изображения в уменьшенном масштабе повторяют конфигурацию СГЗ, т.е. каждое состоит из 24 отдельных изображений зеркальных лепестков. В плоскости этих изображений помещены панели А с зеркалами 4, каждое из них выбрано и установлено так, что на него падает излучение только от одного из лепестков (т.е. всего  $24 \times 4 = 96$  зеркал). Зеркала развернуты так, что отраженное ими излучение попадает на одно из зеркал 5 панели Б. Зеркала 5 проектируют на чувствительные площадки фотоприемников 6 изображения зеркал 4.

Такая схема обеспечивает неподвижность пятен излучения на фотоприемниках при изменении углового положения контролируемых лепестков. Для выделения рассогласования потоки от одноименных зеркал с противоположных граней пирамиды при помощи модулятора 7 поочередно направляются на один и тот же фотоприемник. Сигналы с выхода фотоприемников попадают в 48-канальное устройство выделения рассогласования 8. Величина и знак разности импульсов, формируемых приемником, определяют величину и направление необходимого поворота лепестков. Далее сигналы поступают в устройство управления 9 механизмами микроперемещений приводов лепестков 10.

Достоинства схемы САУ СГЗ с анализатором в виде четырехгранной пирамиды:

— обеспечивается возможность достижения высокой частоты съема информации о положении контролируемых лепестков;

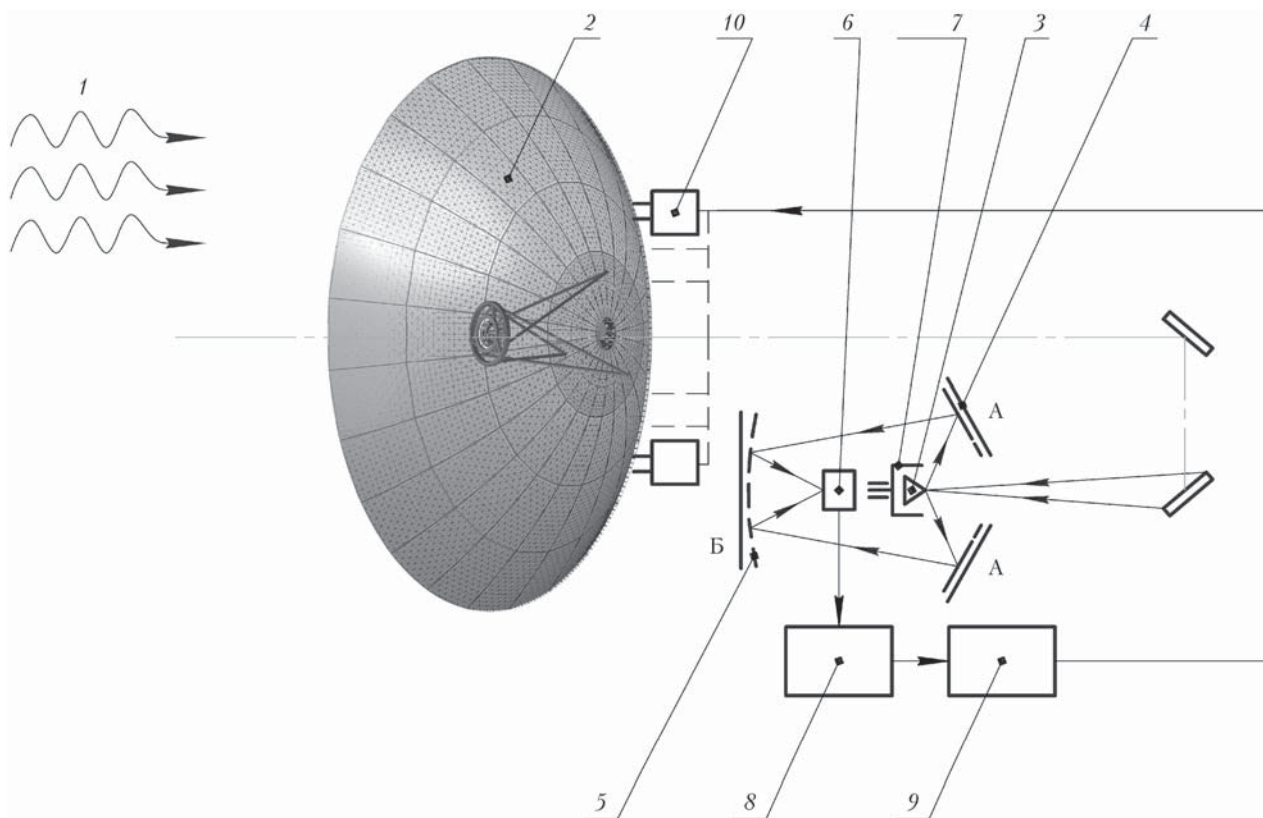


Рис. 5. Схема САУ СГЗ телескопа с анализатором в виде четырехгранной пирамиды

– для выработки сигналов рассогласования используется вся поверхность контролируемого лепестка;

– высокая чувствительность анализатора к угловым поворотам контролируемых лепестков.

Применительно к КТ недостатками, снижающими надежность и работоспособность данной схемы в условиях космоса и создающими дополнительные искажения и трудности, являются:

– большое количество оптических элементов;

– значительные трудности в компоновке схемы и большая трудоемкость конструкторской разработки;

– необходимость в 48-канальном фотоприемном устройстве.

Второй вариант схемы САУ с параллельным съемом информации об угловых положениях лепестков СГЗ (рис. 6) является упрощенным вариантом метода Гартмана.

В данной САУ каждое отверстие гартмановской диафрагмы соответствует одному из лепестков СГЗ телескопа.

Как и в предыдущем варианте, ОС КТ формирует промежуточное изображение опорного источника в своей фокальной плоскости, а изображение выходного зрачка телескопа – в плоскости А. Матрица зеркал 1, расположенная так, что на каждое зеркало попадает излучение только от одного лепестка, осуществляет разведение пучков контрольного излучения по квадрантным фотоприемникам 2. Радиусы зеркал выбраны так, что на чувствительную площадку фотоприемника проектируются изображения опорного источника. Положение фотоприемников и углы разворотов зеркал при юстировке зада-

ются так, чтобы при совмещенном положении изображений в фокальной плоскости зеркала положение пятен на фотоприемниках обеспечивало нулевой сигнал рассогласования. Юстировка фотоприемников осуществляется по дополнительному опорному источнику 3. Его назначение – сформировать единый для всех зеркал точечный источник, что позволяет воспроизвести при настройке схемы условия идеального совмещения зеркальными лепестками СГЗ телескопа изображений опорного источника.

Введение сигнала от дополнительного опорного источника осуществляется откидным зеркалом 4. Изменение углового положения лепестков в процессе работы системы приводит к смещению пятен на поверхности фотоприемников и появлению сигналов рассогласования. Алгоритм выделения сигналов рассогласования  $\Delta\chi_x$  и  $\Delta\chi_y$  для каждого лепестка определяется выражениями:

$$\Delta\chi_x = \frac{(\chi_1 + \chi_2) - (\chi_3 + \chi_4)}{\sum \chi_j}; \quad (1)$$

$$\Delta\chi_y = \frac{(\chi_1 + \chi_4) - (\chi_2 + \chi_3)}{\sum \chi_j}; \quad (2)$$

где  $j = 1, 2, 3, 4$  – номера площадок квадрантных фотоприемников;  $\chi_j$  – световые потоки наблюдаемого объекта с  $j$ -х площадок фотоприемников.

Выработка этих сигналов происходит в 24-канальном устройстве выделения сигналов рассогласования 5, выходы которого соединены с устройством управления механизмами микроперемещений

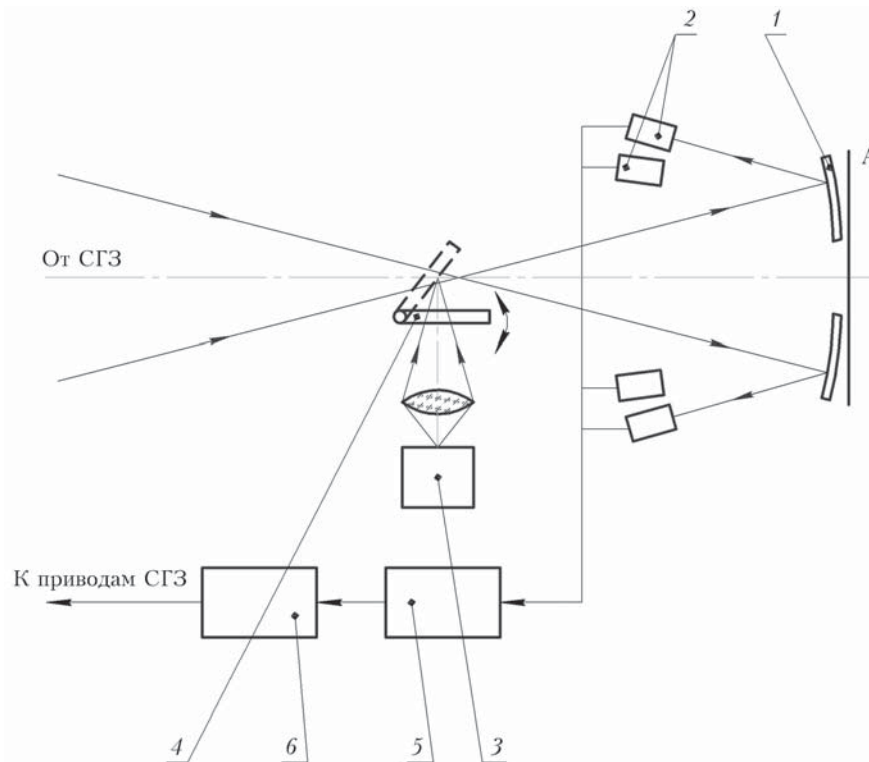


Рис. 6. Схема системы динамической юстировки СГЗ телескопа с матрицей квадрантных фотоприемников



приводов лепестков 6. Вместо квадрантных фотоприемников может использоваться ПЗС-матрица. В этом случае накопление сигнала идет одновременно по всем изображениям.

Достоинства САУ СГЗ с матрицей квадрантных фотоприемников:

- обеспечивается возможность достижения высокой частоты съема информации о положении контролируемых лепестков;

- для выработки сигналов рассогласования используется вся поверхность контролируемого лепестка;

- более простое, чем в схеме с четырехгранной пирамидой, фотоприемное устройство.

Недостатки:

- высокая чувствительность схемы к возможным деформациям конструкции и разъюстировкам;

- сложность и трудоемкость конструкторской разработки (но меньшая, чем в варианте с пирамидой);

- необходимость периодического контроля схемы по опорному источнику;

- малый контролируемый диапазон угловых рассогласований лепестков, обусловленный малыми размерами чувствительных площадок квадрантных фотоприемников.

Схема САУ, реализующая поочередное получение информации об угловом положении каждого лепестка телескопа, является вариантом, который позволяет использовать систему с одноканальным приемным устройством (рис. 7). Аналогично предыдущим вариантам ОС КТ формирует в своей фокальной плоскости промежуточные изображения опорного источника, а изображение выходного зрачка телескопа – в плоскости А.

В плоскости А установлена неподвижная диафрагма 1 узла модуляции излучения, имеющая 24 отверстия. Каждое отверстие расположено так, что через него проходит излучение только от одного из контролируемых лепестков. В состав узла моду-

ляции входит также вращающаяся диафрагма 2, имеющая ряд щелей. Ось ее вращения совпадает с центром неподвижной диафрагмы. В моменты совмещения отверстий неподвижной и подвижной диафрагм, при вращении последней, происходит поочередная передача на фотоприемник излучения от отдельных лепестков. Оптическая система 3, 4 формирует изображение опорного источника излучения на чувствительной площадке фотоприемного устройства 5 – передающей телевизионной камеры. Информация об угловом положении лепестков в данном случае получается в виде координат каждого из этих изображений. С выхода приемного устройства сигналы поступают на устройство выделения сигнала рассогласования 6, в котором последовательно вырабатываются сигналы ошибки для каждого лепестка по двум осям. Далее эти сигналы поступают в узел распределения электрических сигналов 7, который осуществляет их разведение по каналам управления 24 зеркальными лепестками СГЗ телескопа. Устройство управления механизмами микроперемещений приводов вырабатывает управляющие напряжения для каждого лепестка по двум осям.

Достоинства схемы с последовательным съемом информации:

- простота конструкции, малое количество оптических элементов;

- использование одноканального фотоприемного устройства и одноканального устройства выработки сигналов рассогласования позволяет применить готовые изделия.

Недостатки:

- особенности конструкции дискового модулятора излучения не обеспечивают возможности использования всей поверхности лепестков для выработки сигнала рассогласования;

- более низкая, чем в предыдущих рассмотренных вариантах схем, частота съема информации о положении контролируемых лепестков.

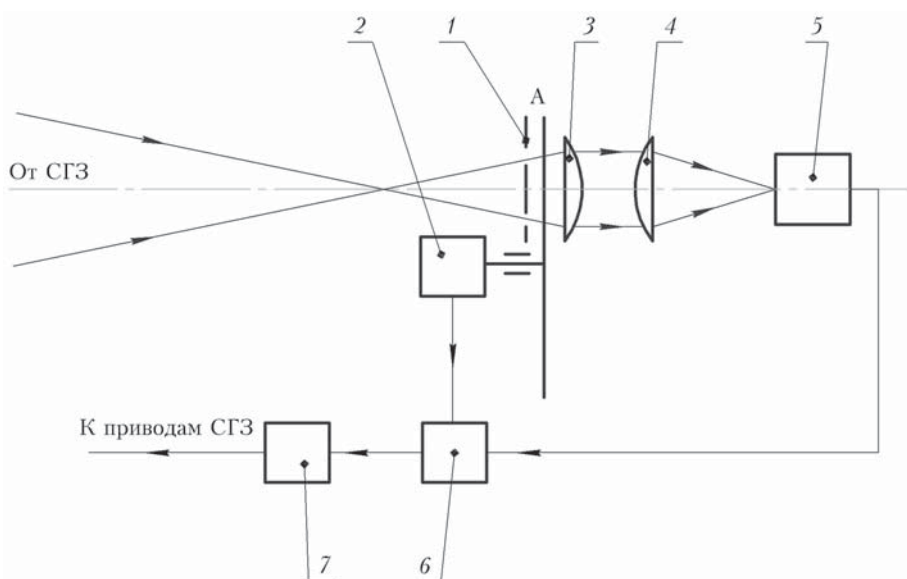


Рис. 7. Схема системы динамической юстировки СГЗ телескопа с телевизионной передающей камерой

Из приведенных вариантов схем с точки зрения простоты реализации наиболее предпочтительной является схема с последовательным съемом информации. Но эта схема не имеет практического значения по причине большой потери света от звезды ввиду малого времени накопления сигнала от каждого зеркального лепестка СГЗ телескопа.

## Заключение

Анализ возможных решений и концепций построения САУ обсерватории «Миллиметр» позволяет сделать некоторые выводы.

Узкий круг доминирующих искажающих факторов, определяемый качеством изготовления, юстировки и дифракцией элементов КТ, не позволяет использовать сложные технические решения в части оптики, конструкции и приводов, чтобы не вносить дополнительно новых искажающих факторов. К тому же в условиях космоса не теряет своей актуальности принцип «проще — значит надежнее».

Из рассмотренных принципов построения САУ в наибольшей степени подходит адаптация на СГЗ (входном зрачке) КТ с динамической юстировкой, периодически включаемой по сигналам с анализатора изображения, что значительно упростит и повысит эффективность самого КТ, так как характер искажений и их динамика определяются в основном качеством юстировки и ее стабильностью.

Для доюстировки выбранной САУ предлагается использование в качестве опорного излучения в видимой части спектра, приходящее от участка поля, смещенного с оптической оси телескопа, с нефиксированным углом рассогласования.

В практическом применении для САУ с адаптацией на СГЗ, несмотря на относительную сложность реализации, наиболее перспективны схемы с параллельным съемом информации об угловом положении лепестков СГЗ КТ с вариантами исполнения анализатора в виде четырехгранной пирамиды [24]. В данной схеме реализуется высокая частота съема информации о положении контролируемых лепестков. Коррекция более точная по сравнению с рассмотренными вариантами схем за счет измерений всей поверхности лепестков и высокой чувствительности анализатора к угловым поворотам контролируемых лепестков.

Таким образом, предварительные оценки возможных искажений и существующие пути осуществления коррекции этих искажений позволяют положительно ответить на главный вопрос — можно ли получить качественную, надежную и стабильную систему, которая позволит решить задачу обеспечения высокого качества изображения, даваемого КТ в реальных условиях.

1. Проект «Обсерватория «Миллиметр», основные характеристики Обсерватории: сайт. ФГБУН Физического Института им. П.Н. Лебедева Российской академии наук, Астрокосмический центр. URL: <http://millimetre.ru/index.php/o-proekte/ob-observatorii>

2. Борисов К.В., Зеленый Л.М., Кардашев Н.С., Макаров Ю.Н., Тормозова Е.Д., Хайлов М.Н. Федеральная космическая программа России на 2006–2015 годы, раздел I. Техническое задание на СЧ ОКР «Создание БКНА и НКК КК «Спектр-М»» // Под общ. ред. М.Н. Хайлова // Тр. Федерального космического агентства. 2015. 49 с.

3. Кардашев Н.С., Новиков И.Д., Лукаш В.Н., Пилтенко С.В., Михеева Е.В., Бисикало Д.В., Виле Д.З., Дорошкевич А.Г., Засов А.В., Зинченко И.И., Иванов П.Б., Костенко В.И., Ларченкова Т.И., Лихачев С.Ф., Малов И.Ф., Малофеев В.М., Позаненко А.С., Смирнов А.В., Соболев А.М., Черепашук А.М., Щекинов Ю.А. Обзор научных задач для обсерватории «Миллиметр» // Успехи физ. наук. 2014. Т. 184, № 12. С. 1319–1352. DOI: 10.3367/UFN.0184.201412.

4. Бахолдин А.В., Великотный М.А., Геттих А.Н., Гришин Ф.А., Дубрович В.К., Качурин В.К., Коняхин И.А., Мамонтова С.В., Нечаев А.И., Попов М.Т., Романова Г.Э., Тимофеев А.Н., Удров М.А., Шесняк С.С. Система адаптации и контроля поверхности телескопа «Миллиметр». Итоговый отчет / Под общ. ред. С.С. Шесняка // Тр. ООО НЦ ПЭ. 2010. 156 с.

5. Zobrist T.L. Application of laser tracker technology for measuring optical surfaces. Electronic Dissertation for the Degree of PhD. University of Arizona, 2009. 356 p. URL: <http://hdl.handle.net/10150/195326>.

6. Сычев В.В. Основные постулаты адаптивной коррекции искажений волнового фронта в крупногабаритных оптических системах // Наука и образование. МГТУ им. Н.Э. Баумана. Электрон. журн. 2014. № 3. DOI: 10.7463/0314.0700488.

7. Батиев В.И. Оптические системы, свойства и методы контроля асферических поверхностей большого диаметра: дис. ... канд. т. н.: 05.11.07. М., 2010. 121 с.

8. Сычев В.В. К вопросу об эффективности крупногабаритных оптических телескопов // Наука и образование. МГТУ им. Н.Э. Баумана. Электрон. журн. 2015. № 1. DOI: 10.7463/0115.0754723.

9. Васильев А.С., Высоцкий Ю.П., Гутников Б.Я., Духовел И.И., Евдокимов Е.Б., Крюков В.И., Путиловский М.Ю., Рябова Н.В., Стешенко Н.В., Сычев В.В., Тарасов Г.П., Устинов Н.Д., Чемоданов Б.К. Астрономический телескоп АСТ-1200 с составным главным зеркалом / Под общ. ред. Н.Д. Устинова // Оптико-механическая промышленность. 1985. № 11. С. 22–25.

10. Балебанов В.М., Витриченко Э.А., Евсеев О.А., Прохоров А.М., Сагдеев Р.З., Сычев В.В., Трушин Е.В., Устинов Н.Д. Адаптивный телескоп: пат. SU 1205101. СССР, 1986. 3 с.

11. Бондаренко А.В., Докучаев И.В., Князев М.Г., Конопляников Ю.К., Лазаренко Ю.М., Прилепский Б.В. Лазерная цифровая измерительная система габаритов сооружений на железных дорогах // Современная электроника. Электрон. журн. 2005. № 1. URL: <http://www.soel.ru/cms/f/?/311555.pdf>

12. Lloyd-Hart M., Wildi F., Martin H., McGuire P., Kenworthy M., Johnson R., Fitz-Patrick B., Angeli G., Miller S. Adaptive optics for the 6.5 m MMT / R. Angel Center for Astronomical Adaptive Optics, University of Arizona, Tucson, AZ 85721, 2000. URL: <http://obswww.unige.ch/~wildif/publications/AO.for.MMT.pdf>

13. Баранов Ю.В., Новиков С.Б., Овчинников А.А. Улучшение разрешения телескопа с помощью компенсатора наклонов волнового фронта // Атмосферная неустойчивость и адаптивный телескоп. Л.: Наука, 1988. С. 25–27.

14. *NTT Active Optics and Image Analysis* / European Southern Observatory, 2013. URL: <https://www.eso.org/sci/facilities/lasilla/telescopes/ntt/overview/actopt.html>
15. *Links to AO Projects & Resources*. Institute for Astronomy at the University of Hawaii. URL: <http://obswww.unige.ch/~wildif/publications/AO.for.MMT.pdf>
16. *Science with the 8-10 m telescopes in the era of the ELTs and the JWST*. Seminar proceedings. The Instituto de Astrofísica de Canarias, Fundación Ramon Areces, 2009. 257 p.
17. *Tyson R.K. Principles of Adaptive Optics*. 3rd ed. Taylor & Francis Group, 2011. 300 p.
18. *Ермолаева Е.В., Зверев В.А., Филатов А.А. Адаптивная оптика: Учеб. пособие*. СПб.: НИУ ИТМО, 2012. 297 с.
19. *Лукин В.П. Формирование оптических пучков и изображений на основе применения систем адаптивной оптики* // *Успехи физ. наук*. 2014. Т. 184, № 6. С. 599–639. DOI: 10.3367/UFNr.0184.201406b.0599.
20. *Hardy J.W., Lefebvre J.E., Koliopoulos C.L. Real-time atmospheric compensation* // *J. Opt. Soc. Amer.* 1977. V. 67. P. 360.
21. *Benn C.R., Els S., Gregory T., Söchtig I., Østensen R. NAOMI – Adaptive Optics at the WHT* // *Science with Adaptive Optics, Part of the series ESO Astrophysics Symposia*. 2005. P. 3–6. DOI: 10.1007/10828557\_1.
22. *Харди Дж.У. Активная оптика новая техника управления световым пучком* / Пер. с англ. «ТИИЭР», 1978. Т. 66, № 6. С. 31.
23. *Безуглов Д.А., Решетникова И.В., Сахаров И.А. Адаптивные оптические системы: методы и устройства восстановления и коррекции фазового фронта* // *Современные проблемы науки и образования*. 2014. № 4. URL: <http://www.science-education.ru/ru/article/view?id=13670>.
24. *Сычев В.В. Адаптивные оптические системы в крупногабаритном телескопостроении: монография*. Старый Оскол: Тонкие наукоемкие технологии, 2005. 464 с.

*V.V. Sychev, A.I. Klem. Adaptation problems in the space telescope of “Millimetron” observatory.*

Created in Russian space observatory Millimetron with a 10-meter optical telescope has no analogues to solve scientific and technical tasks of research objects in the Universe.

The amount of information that can be obtained at this observatory largely depends on the chosen concept and manufacturability of technical means that implement a high image quality in the telescope.

The article, based on the analysis of distorting factors, examined ways of possible technical solutions and concepts, which can be the basis for the creation of systems of adaptive correction of the wavefront distortion (WF) of the received radiation.

Variants of adaptive space telescope optical system are considered and analyzed. Following the results of analysis the adaptation at the entrance pupil of the telescope is selected and substantiated, are realized by a circuit of parallel information reading petals of the compound main telescope mirror.