

УДК 539.3

КОНТАКТНАЯ ЗАДАЧА ДЛЯ КОЛЬЦЕВОЙ ПЛАСТИНКИ
НА УПРУГОМ ОСНОВАНИИ. ВАРИАЦИОННЫЙ ПОДХОД

С. В. Босаков

Белорусская государственная политехническая академия, 220027 Минск

Рассматривается контактная задача для осесимметрично нагруженной гибкой кольцевой пластинки, лежащей без трения на упругом полупространстве. Осадки пластинки задаются в виде степенного ряда с неопределенными коэффициентами, величины которых находятся по методу Рэлея — Ритца из условия минимума полной потенциальной энергии пластинки и упругого основания. При этом неявно используется способ ортогональных многочленов.

До настоящего времени мало изучена задача осесимметричного изгиба поперечной нагрузкой гибкой кольцевой пластинки, лежащей без трения на упругом основании с распределительными свойствами. Эта задача для кольцевого штампа детально исследована в работах В. М. Александрова [1–3], где даны асимптотические решения для узких и широких кольцевых штампов. В настоящей статье для ее решения используется вариационный подход, как и для решения контактной задачи для круглой пластинки на упругом полупространстве [4]. Однако, в отличие от [4], здесь не выполняются статические граничные условия на краях свободно лежащей пластинки. Как известно [5], они автоматически удовлетворяются при взятии достаточно большого числа членов ряда, аппроксимирующего функцию осадок кольцевой пластинки. Ранее [6] с использованием указанного подхода получено решение контактной задачи для стержня на упругой полуплоскости.

Рассмотрим кольцевую пластинку, лежащую без трения на упругом однородном изотропном полупространстве с постоянными модулем упругости E и коэффициентом Пуассона ν под действием поперечной осесимметричной нагрузки $q(r)$ (рис. 1). Будем искать осадки пластинки и распределение реактивных напряжений на контакте пластинки с упругим полупространством от приложенной нагрузки. При расчете принимаем:

- а) между пластинкой и основанием при изгибе не возникает касательных напряжений;
- б) толщина пластинки считается малой, и для нее справедливы гипотезы Кирхгофа —

Лява;

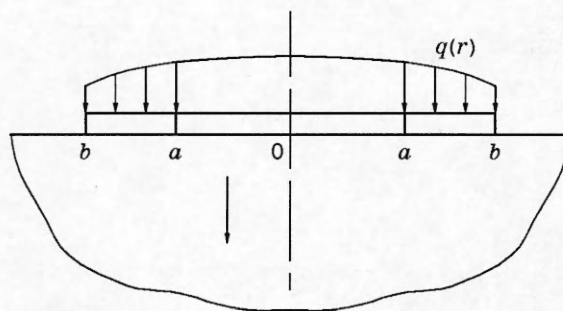


Рис. 1

в) между пластинкой и основанием могут возникать как сжимающие, так и растягивающие контактные напряжения.

Принимаем функцию прогибов кольцевой пластинки в виде ряда

$$w(r) = \sum_{m=0}^{\infty} A_m \frac{r^m}{b^m}, \quad (1)$$

где b — внешний радиус пластинки, A_m — неопределенные коэффициенты. Тогда энергия изгиба кольцевой пластинки может быть выражена в виде [7]

$$\begin{aligned} U &= \pi D \int_a^b \left[\left(\frac{d^2 w}{dr^2} + \frac{1}{r} \frac{dw}{dr} \right)^2 - 2(1 - \nu_p) \frac{1}{r} \frac{dw}{dr} \frac{d^2 w}{dr^2} \right] r dr = \\ &= \frac{\pi D}{b^2} \left[A_1^2 \ln \frac{b}{a} + \sum_{m=2}^{\infty} \frac{m^4 - 2(1 - \nu_p)m^2(m-1)}{2m-2} \left(1 - \frac{a^{2m-2}}{b^{2m-2}} \right) A_m^2 + \right. \\ &\quad \left. + 2 \sum_{m=2}^{\infty} \sum_{\substack{n=1 \\ m \neq n}}^{\infty} \frac{m^2 n^2 - (1 - \nu_p)mn(m-1)}{m+n-2} \left(1 - \frac{a^{m+n-2}}{b^{m+n-2}} \right) A_m A_n \right], \end{aligned}$$

где ν_p — коэффициент Пуассона материала пластинки, a — внутренний радиус кольцевой пластинки.

Из условия совместности деформаций прогибы пластинки $w(r)$ должны быть равны осадкам $v(r)$ упругого полупространства

$$w(r) = v(r) = 2 \frac{1 - \nu^2}{\pi E} \int_0^{\pi} \int_a^b p(\rho) \frac{\rho d\rho d\varphi}{(r^2 + \rho^2 - 2r\rho \cos \varphi)^{1/2}},$$

где $p(r)$ — распределение контактных напряжений, возникающих между пластинкой и упругим основанием при ее изгибе.

После интегрирования по переменной φ получим

$$v(r) = 4 \frac{1 - \nu^2}{\pi E} \int_a^b p(\rho) K \left(\frac{2\sqrt{\rho r}}{r + \rho} \right) \frac{\rho d\rho}{\rho + r},$$

где $K(z)$ — полный эллиптический интеграл [8].

Для нахождения закона распределения контактных напряжений, который вызывает прогибы кольцевой пластинки в виде (1), решим вспомогательное интегральное уравнение

$$\sum_{m=0}^{\infty} A_m \frac{r^m}{b^m} = 4 \frac{1 - \nu^2}{\pi E} \int_a^b p(\rho) K \left(\frac{2\sqrt{\rho r}}{\rho + r} \right) \frac{d\rho}{\rho + r}. \quad (2)$$

В (2) выполним подстановки [1]:

$$\rho = a \exp \left(\frac{1+x}{\lambda} \right), \quad r = a \exp \left(\frac{1+t}{\lambda} \right), \quad \lambda = \ln \left(\frac{2}{b/a} \right)$$

и приведем интегральное уравнение (2) к виду

$$\int_{-1}^1 \varphi(x) K \left[\left(\operatorname{ch} \frac{t-x}{2\lambda} \right)^{-1} \right] / \operatorname{ch} \frac{t-x}{2\lambda} dx = \frac{\pi E \lambda}{2a(1 - \nu^2)} (r/a)^{1/2} \sum_{m=0}^{\infty} A_m \frac{r^m}{b^m}, \quad (3)$$

$$\varphi(x) = (\rho/a)^{3/2} p(\rho).$$

Учитывая наличие логарифмической особенности в ядре интегрального уравнения (3), аналогично [3] принимаем

$$\left(\operatorname{ch} \frac{t-x}{2\lambda}\right)^{-1} K\left[\left(\operatorname{ch} \frac{t-x}{2\lambda}\right)^{-1}\right] := -\ln \left|\frac{t-x}{\lambda}\right| + \sum_{m=0}^{\infty} \sum_{n=0}^{\infty} C_{mn}(\lambda) T_m(x) T_n(t),$$

$$C_{mn}(\lambda) = \beta_{mn} \int_{-1}^1 \int_{-1}^1 \left[\frac{K(1/\operatorname{ch}((t-x)/2\lambda))}{\operatorname{ch}((t-x)/2\lambda)} + \ln \left|\frac{t-x}{\lambda}\right| \right] \frac{T_m(x) T_n(t) dx dt}{[(1-x^2)(1-t^2)]^{1/2}}, \quad (4)$$

$$\beta_{00} = 1/\pi^2, \quad \beta_{0m} = \beta_{m0} = \beta_{0n} = \beta_{n0} = 2/\pi^2, \quad \beta_{mn} = \beta_{nm} = 4/\pi^2,$$

где $T_m(z)$ — полином Чебышева 1-го рода [8].

Представление (4) позволяет искать решение интегрального уравнения (3) в виде разложения по полиномам Чебышева 1-го рода:

$$\varphi(x) = (1-x^2)^{-1/2} \sum_{k=0}^{\infty} B_k T_k(x), \quad (5)$$

где B_k — неизвестные коэффициенты.

Далее используем спектральное соотношение [2]

$$\int_{-1}^1 \ln |t-x| T_m(x) (1-x^2)^{-1/2} dx = \begin{cases} -\pi \ln 2, & m=0, \quad |x| < 1, \\ -\pi/m T_m(t), & m=1, 2, \dots \end{cases}$$

и свойство ортогональности принятых полиномов Чебышева [8]

$$\int_{-1}^1 T_m(x) T_n(x) (1-x^2)^{-1/2} dx = \begin{cases} 0, & m \neq n, \\ \pi, & m = n = 0, \\ \pi/2, & m = n. \end{cases}$$

Получается уравнение, связывающее между собой коэффициенты разложений (1) и (5). Обе части этого уравнения умножим на $T_i(t)(1-t^2)^{-1/2} dt$, проинтегрируем по отрезку $[-1, +1]$ и получим бесконечную систему уравнений

$$[\alpha][B] = [A], \quad (6)$$

$$[\alpha] = \begin{vmatrix} \ln 2\lambda + C_{00} & C_{10}/2 & C_{20}/2 & C_{30}/2 & \dots \\ C_{01}/2 & 1/2 + C_{11}/4 & C_{21}/4 & C_{31}/4 & \dots \\ C_{02}/2 & C_{12}/4 & 1/4 + C_{22}/4 & C_{32}/4 & \dots \\ C_{03}/2 & C_{13}/4 & C_{23}/4 & 1/6 + C_{33}/4 & \dots \\ \dots & \dots & \dots & \dots & \dots \end{vmatrix}, \quad [B] = \begin{vmatrix} B_0 \\ B_1 \\ B_2 \\ B_3 \\ \dots \end{vmatrix},$$

$$[A] = \frac{E\lambda e^{1/\lambda}}{2a(1-\nu^2)} \begin{vmatrix} I_0(0, 5/\lambda) a/b e^{1/2\lambda} & I_0(1, 5/\lambda) a^2/b^2 e^{3/2\lambda} & I_0(2, 5/\lambda) \dots \\ I_1(0, 5/\lambda) a/b e^{1/2\lambda} & I_1(1, 5/\lambda) a^2/b^2 e^{3/2\lambda} & I_1(2, 5/\lambda) \dots \\ I_2(0, 5/\lambda) a/b e^{1/2\lambda} & I_2(1, 5/\lambda) a^2/b^2 e^{3/2\lambda} & I_2(2, 5/\lambda) \dots \\ I_3(0, 5/\lambda) a/b e^{1/2\lambda} & I_3(1, 5/\lambda) a^2/b^2 e^{3/2\lambda} & I_3(2, 5/\lambda) \dots \\ \dots & \dots & \dots \end{vmatrix} \begin{vmatrix} A_0 \\ A_1 \\ A_2 \\ A_3 \\ \dots \end{vmatrix},$$

где $I_k(z)$ — модифицированная функция Бесселя [8]; в матрице $[\alpha]$ побочные коэффициенты значительно меньше коэффициентов по главной диагонали.

Решение системы (6) запишем в матричной форме:

$$[B] = [\alpha]^{-1}[A], \quad (7)$$

$$[\alpha]^{-1} = \begin{vmatrix} \alpha_{00} & \alpha_{01} & \alpha_{02} & \alpha_{03} & \alpha_{04} & \dots \\ \alpha_{10} & \alpha_{11} & \alpha_{12} & \alpha_{13} & \alpha_{14} & \dots \\ \alpha_{20} & \alpha_{21} & \alpha_{22} & \alpha_{23} & \alpha_{24} & \dots \\ \alpha_{30} & \alpha_{31} & \alpha_{32} & \alpha_{33} & \alpha_{34} & \dots \\ \dots & \dots & \dots & \dots & \dots & \dots \end{vmatrix}.$$

Представление (7) позволяет выразить коэффициенты B_n разложения (5) через коэффициенты A_m разложения (1). Это, в свою очередь, дает возможность выразить энергию упругого основания в виде квадратичной функции коэффициентов A_m . Действительно, найдем работу реактивных напряжений $p(r)$ на перемещениях $w(r)$:

$$T = \pi \int_a^b p(r)w(r)r dr = \frac{\pi^2 a^2 e^{2/\lambda}}{\lambda} \sum_{m=0}^{\infty} \sum_{k=0}^{\infty} e^{m/\lambda} \frac{a^m}{b^m} A_m B_k I_k \left(\frac{m+2}{\lambda} \right).$$

Работа внешних сил Π при изгибе пластинки на перемещение $w(r)$ может быть представлена в виде

$$\Pi = -2\pi \int_a^b q(r)w(r)r dr = -2\pi \sum_{m=0}^{\infty} A_m b^{-m} \int_a^b q(r)r^{m+1} dr.$$

Окончательно выражение для полной потенциальной энергии системы из пластинки и основания может быть записано следующим образом:

$$U = \frac{\pi D}{b^2} \left[A_1^2 \ln \frac{b}{a} + \sum_{m=2}^{\infty} \frac{m^4 - 2(1-\nu_p)m^2(m-1)}{2m-2} \left(1 - \frac{a^{2m-2}}{b^{2m-2}} \right) A_m^2 + \right. \\ \left. + 2 \sum_{\substack{m=2 \\ m \neq n}}^{\infty} \sum_{n=1}^{\infty} \frac{m^2 n^2 - (1-\nu_p)mn(m-1)}{m+n-2} \left(1 - \frac{a^{m+n-2}}{b^{m+n-2}} \right) A_m A_n + \right. \\ \left. + \frac{\pi^2 E a}{2(1-\nu^2)} e^{2.5/\lambda} \sum_{m=0}^{\infty} \sum_{n=0}^{\infty} \sum_{k=0}^{\infty} e^{m/\lambda} \frac{a^m}{b^m} I_k \left(\frac{m+2}{\lambda} \right) \alpha_{k,n} A_m A_n \right] - 2\pi \sum_{m=0}^{\infty} A_m b^{-m} \int_a^b q(r)r^{m+1} dr. \quad (8)$$

Продифференцируем (8) по A_i ($i = 0, 1, 2, \dots$). Получаем бесконечную систему линейных алгебраических уравнений относительно неизвестных A_i

$$\sum_{n=0}^{\infty} \delta_{mn} A_n + \Delta_m = 0, \quad m = 0, 1, 2, \dots, \\ \delta_{0n} = \delta_{n0} = \beta \frac{\pi^2 e^{5/2\lambda} a}{2b} \left[\sum_{k=0}^{\infty} \alpha_{kn} I_k \left(\frac{2}{\lambda} \right) + e^{n/\lambda} \frac{a^n}{b^n} \sum_{k=0}^{\infty} \alpha_{k0} I_k \left(\frac{2+n}{\lambda} \right) \right], \\ \delta_{11} = 2\beta \ln \frac{b}{a} + 2\beta \frac{\pi^2 e^{5/2\lambda} a}{2b} \frac{a}{b} \sum_{k=0}^{\infty} \alpha_{k1} I_k \left(\frac{3}{\lambda} \right), \quad (9) \\ \delta_{1n} = \delta_{n1} = 2 \frac{n^2 - (1-\nu_p)n(n-1)}{n-1} \left(1 - \frac{a^{n-1}}{b^{n-1}} \right) + \\ + \beta \frac{\pi^2 e^{5/2\lambda} a}{2b} \left[\frac{a}{b} \sum_{k=0}^{\infty} \alpha_{k1} I_k \left(\frac{3}{\lambda} \right) + \frac{a^n}{b^n} e^{n/\lambda} \sum_{k=0}^{\infty} \alpha_{k1} I_k \left(\frac{2+n}{\lambda} \right) \right], \\ n = 2, 3, 4, \dots,$$

Коэффициенты разложения (1) при $\nu = 1/6$

a/b	A_0	A_1	A_2	A_3	A_4	A_5	A_6
	$\beta = 0,01$						
0,9	11,246 64	-0,009 19	-0,000 09	-0,000 03	—	—	—
0,3	11,099 59	-0,093 26	-0,004 58	-0,002 34	-0,001 09	-0,000 37	0,000 07
$\beta = 20,0$							
0,9	0,009 62	-0,004 14	-0,000 03	-0,000 01	—	—	—
0,3	0,022 58	-0,019 24	0,001 36	0,000 58	0,000 18	0,000 01	-0,000 04

$$\delta_{mn} = \delta_{nm} = 2 \frac{m^2 n^2 - 2(1 - \nu_p)mn(m - 1)}{m + n + 2} \left(1 - \frac{a^{m+n-2}}{b^{m+n-2}} \right) +$$

$$+ \beta \frac{\pi^2 e^{5/2\lambda} a}{2b} \left[\frac{a^m}{b^{rn}} e^{n/\lambda} \sum_{k=0}^{\infty} \alpha_{km} I_k \left(\frac{n+2}{\lambda} \right) + \frac{a^n}{b^{rn}} e^{m/\lambda} \sum_{k=0}^{\infty} \alpha_{kn} I_k \left(\frac{m+2}{\lambda} \right) \right],$$

$$\Delta_m = -\frac{2}{b^{m-2} D} \int_a^b q(r) r^{m+1} dr.$$

Здесь $\beta = Eb^3/(\pi D(1 - \nu^2))$ — показатель гибкости по М. И. Горбунову-Посадову [9].

После определения A_m ($m = 0, 1, 2, \dots$) из уравнения (9) находятся B_k ($k = 0, 1, 2, 3, \dots$) по формуле (7), что дает возможность определить распределение контактных напряжений под кольцевой пластинкой по формуле (5):

$$p(r) = \frac{a^{1,5}}{\lambda r^{1,5}} [\ln(r/a) \ln(b/r)]^{-1/2} \sum_{m=0}^{\infty} B_m T_m(\lambda \ln(r/a) - 1).$$

Затем по известным формулам [7] определяются усилия в пластинке. С использованием указанного подхода рассчитаны кольцевые пластинки с различными a/b и показателем гибкости β . Коэффициенты C_{mn} (4) определялись численно по квадратурной формуле (25.4.38) [10]. При вычислениях в рядах (1) и (5) и выражениях для δ_{mn} (9) учитывались первые 10 членов. Лучшая сходимость решения наблюдалась для узких пластинок ($a/b \approx 1$), где для практических расчетов достаточно ограничиться тремя членами рядов (1) и (5). Этот вывод подтверждается данными таблицы, где приведены коэффициенты разложения (1) для двух значений a/b при нагружении пластинки равномерно распределенной нагрузкой ($\beta = 0,01; 20,0$). На рис. 2 приведены эпюры реактивных напряжений

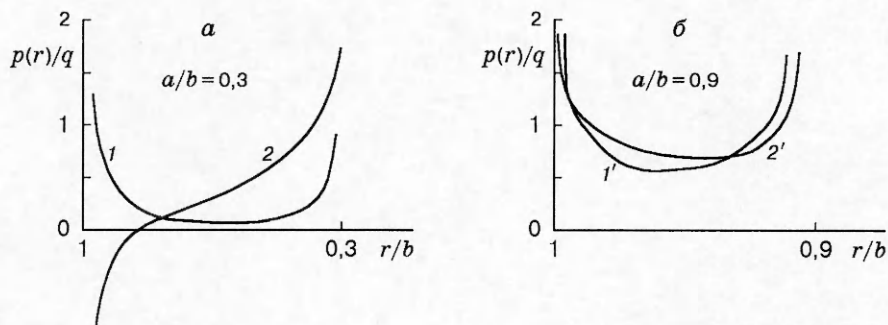


Рис. 2

для этих показателей гибкости (кривые 1 и 1' для $\beta = 0,01$; кривые 2 и 2' для $\beta = 20$) и значений a/b . Видно, что распределение напряжений для узкой пластинки (b) мало зависит от показателя гибкости β . Для широких пластинок (a) оно существенно зависит от β , поэтому необходимо учитывать 5–6 членов рядов (1) и (5).

Из рис. 2 также следует, что для кольцевой пластинки с малым a/b при значительных величинах β у ее внешнего края возможно появление растягивающих контактных напряжений. Чтобы этого избежать, необходимо уменьшить величину β за счет увеличения цилиндрической жесткости плиты или уменьшения модуля упругости основания. Например, для кольцевой пластинки с $a/b = 0,3$ при $\beta = 4,526$ и действии равномерно распределенной нагрузки растягивающие контактные напряжения появляются у ее внешнего края.

Для жестких кольцевых плит результаты автора совпали с асимптотическими решениями В. М. Александрова [1].

ЛИТЕРАТУРА

1. Александров В. М. Осесимметричная задача о действии кольцевого штампа на упругое полупространство // Механика твердого тела. 1967. № 4. С. 108–116.
2. Развитие теории контактных задач в СССР / Под ред. Ю. А. Галина. М.: Наука, 1976.
3. Ворович И. И., Александров В. М., Бабешко В. А. Неклассические смешанные задачи теории упругости. М.: Наука, 1974.
4. Salvadurai A. P. S. The interaction between a uniformly loaded circular plate on a isotropic elastic half-space: a variational approach // J. Struct. Mech. 1979. N 7(3). P. 231–246.
5. Тимошенко С. П., Гудьер Дж. Теория упругости. М.: Наука, 1975.
6. Босаков С. В. Вариационный подход к решению контактной задачи для упругой полуплоскости // Прикл. механика. 1994. Т. 30, № 7. С. 70–73.
7. Тимошенко С. П., Войновский-Кригер С. Пластины и оболочки. М.: Физматгиз, 1963.
8. Градштейн И. И., Рыжик И. М. Таблицы интегралов, сумм, рядов и произведений. М.: Наука, 1963.
9. Горбунов-Посадов М. И., Маликова Т. А., Соломин В. И. Расчет конструкций на упругом основании. М.: Стройиздат, 1984.
10. Абрамович М., Стиган И. Справочник по специальным функциям. М.: Наука, 1979.

Поступила в редакцию 20/VIII 1996 г.,
в окончательном варианте — 18/XI 1996 г.