

НОВЫЕ ПРИБОРЫ И СИСТЕМЫ

УДК 681.7.069.24 : 621.81-023.5

В. С. Базин, А. Г. Верхогляд, И. А. Выхристюк, Л. Б. Касторский,
В. П. Кирьянов, С. А. Кокарев, В. И. Проць, Е. В. Сысоев

(Новосибирск)

МНОГОФУНКЦИОНАЛЬНАЯ ПРЕЦИЗИОННАЯ
ЛАЗЕРНАЯ ТЕХНОЛОГИЧЕСКАЯ СИСТЕМА
ДЛЯ ОБРАБОТКИ БОЛЬШЕРАЗМЕРНЫХ ДЕТАЛЕЙ ПРОИЗВОЛЬНОЙ
ТОПОЛОГИИ

Представлен многофункциональный лазерный технологический комплекс, предназначенный для обработки больших размеров (3000 3000 600 мм) изделий с произвольной формой поверхности. Установлено, что погрешность перемещения лазерной головки составляет менее 10 мкм в любой области рабочего объема. Конструкторские решения обеспечивают работоспособность комплекса без ухудшения его технических характеристик при изменении температуры от +18 до 30 С.

Введение. Лазерные технологии находят все более широкое применение [1, 2] при обработке деталей по произвольному контуру, а также при формировании изделий произвольной геометрии без смены инструмента.

Для решения ряда задач точного машиностроения требуется лазерная обработка больших размеров деталей произвольной формы с погрешностью позиционирования луча, не превышающей 10 мкм. Такие задачи возникают, например, при создании больших размеров (диаметром в несколько метров) антенн с заданной диаграммой направленности, когда требуется производить микропрофилирование заранее сформированной поверхности (в общем случае имеющей произвольную топологию) из углепластика с нанесенной на нее тонкой металлической пленкой. Эта технология требует прецизионной аппаратуры для удаления металлической пленки в соответствии с рассчитанной конфигурацией. Для антенн миллиметрового диапазона сформированная топология должна отличаться от расчетной не более, чем на несколько десятков микрон по всему полю антенны. При решении этой проблемы наиболее целесообразным является применение многокоординатного лазерного комплекса, оснащенного мощным импульсным лазером [3] с системой позиционирования исполнительного элемента, обеспечивающей соответствующую точность.

Важнейшими частями лазерного технологического комплекса, как известно, являются системы позиционирования и управления [1]. При разработке системы позиционирования возможна реализация одного из двух подходов: подвижный инструмент – неподвижный образец или подвижный образец – неподвижный инструмент. В последнее время наметилась тенденция одновременного использования двух подходов в одном комплексе, как это сделано, например, в лазерной установке, созданной фирмой “Laser Work AG” [4]. Технические решения и достигнутые параметры делают эту установку одной из самых совершенных на сегодняшний день. Однако системы позиционирования и управления не позволяют производить обработку трехмерных (3D) объектов с произвольной формой поверхности. Кроме того, неопределенность позиционирования исполнительного элемента составляет 50 мкм и более.

Целью данной работы является представление и обсуждение основных характеристик разработанного и созданного нами лазерного технологического комплекса LSP-2000, удовлетворяющего всей совокупности жестких требований к прецизионной обработке большеразмерных деталей произвольной формы. Виды выполняемых на нем технологических операций следующие: резка изделий из металлов толщиной до 6 мм, сварка металлических изделий толщиной до 2 мм и микропрофилирование поверхности с использованием процесса абляции (испарение без перевода в жидкую фазу). Используя процесс абляции, возможно испарять тонкие пленки металла, нанесенные на поверхность диэлектрика, и тем самым формировать антенны с заданными диаграммой направленности и вектором поляризации радиоволны. Размер обрабатываемых изделий составляет до 3000 3000 600 мм при характерном размере единичного элемента микропрофиля не более 0,5 0,5 мм и отклонении положения синтезированного элемента от заданного менее 10 мкм в любой точке обрабатываемой поверхности. Изделие максимального размера обрабатывается не более чем за 24 рабочих часа. Для управления комплексом потребовалась разработка высокопроизводительной системы числового программного управления (ЧПУ).

Структура лазерного технологического комплекса. Комплекс предназначен для прецизионной обработки большеразмерных 3D-объектов. Это требует обеспечения точной сборки и юстировки тяжелых и крупногабаритных элементов конструкции, а также долговременной стабильности положения юстируемых узлов в условиях больших динамических нагрузок и изменений температуры. Кроме того, необходимо устранить или свести к минимуму механический износ движущихся частей, обеспечить быстрый переход от одного вида обработки изделия к другому и создать эквивалентные условия изготовления в любой точке 3D-поверхности за счет поддержания постоянного размера лазерного пятна.

Указанные требования удалось удовлетворить за счет разработки и применения конструкторских и инженерных решений, обеспечивших работу комплекса с заданной точностью, без заклинивания портала и других механических частей при изменении температуры от +18 до 30 С. Применение двух различных лазеров позволило реализовать операции резки, сварки и микропрофилирования.

Структурная схема комплекса LSP-2000 представлена на рис. 1, а его общий вид показан на рис. 2. Как видно из структурной схемы, LSP-2000 представляет собой пятикоординатный роботизированный лазерный комплекс. Из пяти задаваемых координат X , Y , Z – декартовы, вдоль них осуществля-

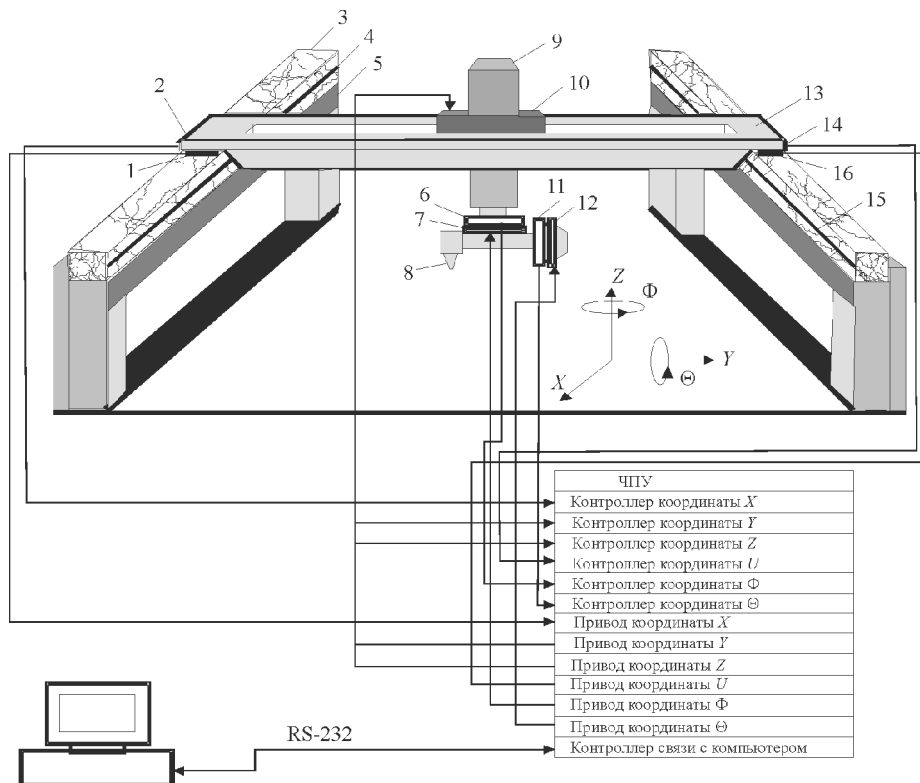


Рис. 1. Структурная схема лазерного технологического комплекса LSP-2000: 1 – салазки с линейным двигателем координаты X ; 2 – датчик перемещений вдоль координаты X ; 3 – гранитная направляющая координаты X ; 4 – статор линейного двигателя координаты X ; 5 – основание; 6 – датчик поворота вокруг вертикальной оси (координата системы ЧПУ); 7 – двигатель поворота вокруг вертикальной оси; 8 – лазерная головка; 9 – пиноль с технологическими лазерами, перемещаемая вдоль координаты Z ; 10 – каретка с двигателями и датчиками перемещений по координатам Y и Z ; 11 – датчик поворота вокруг оси, лежащей в горизонтальной плоскости (координата системы ЧПУ); 12 – двигатель поворота вокруг оси, лежащей в горизонтальной плоскости; 13 – портал; 14 – датчик перемещения вдоль координаты U ; 15 – статор

ются линейные перемещения, а Φ и Θ определяют направления вращения исполнительного элемента (см. рис. 1). Движение по всем пяти координатам рассчитывается. Кроме того, имеется еще одна нерасчетная координата U . Она задает положение конца портала в направлении X и фактически определяет его перекося. Задача системы управления заключается в минимизации перекося, возникающих в процессе работы, что важно для обеспечения высоких технологических характеристик комплекса.

В составе комплекса можно выделить следующие части: трехкоординатный стол portalного типа с направляющими, рабочую головку, два технологических лазера, систему ЧПУ с собственным программным обеспечением, компьютер для подготовки данных и главный компьютер.

Направляющие представляют собой прецизионные шлифованные бруски из гранита длиной 3,5 м, жестко закрепленные на основании. По ним осу-

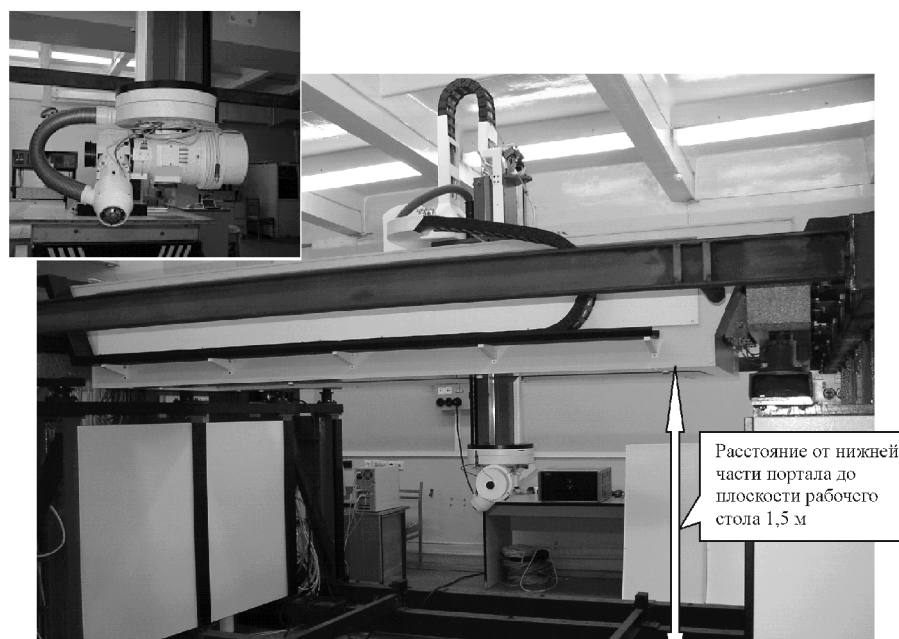


Рис. 2. Лазерный технологический комплекс LSP-2000 и увеличенный фрагмент его рабочей головки

осуществляется движение по координате X . Для этого к каждой гранитной направляющей прикреплены магнитная дорога и оптическая линейка.

Салазки выполняют движение по двум гранитным направляющим. К каждой салазке прикреплены отсчетная часть оптической линейки (бегунок) и линейный синхронный двигатель, что дает возможность определить ее положение (координаты X и U) и управлять перемещением салазок.

Портал выполнен из алюминиевого сплава, и это позволяет избежать влияния остаточных напряжений конструкции на точность работы. Перемещение портала по координате X осуществляется двумя двигателями, каждый из которых имеет свою линейку, что обусловлено его большими габаритами и требованием высокой точности перемещения. Движение по координате Y задается находящимися внутри портала гранитными брусками меньшего размера. Привод осуществляется линейным двигателем по магнитной дороге, расположенной на одном из брусков. Портал обеспечивает перемещение исполнительного элемента в поле 3000 × 2000 мм, а конструкция его механических узлов – статическую точность позиционирования исполнительного элемента не хуже 1 мкм. При расчете конструкции портала было заложено требование, чтобы все виды его динамических деформаций (прогиб, скручивание, перекосы и т. д.) во всем диапазоне возможных рабочих ускорений не приводили к неконтролируемому смещению исполнительного элемента на величину более 10 мкм.

В конструкции системы LSP-2000 применен принцип «летающего» лазера, т. е. перемещение исполнительного элемента по координатам X , Y , Z и лазера происходит синхронно. Это позволяет отказаться от сложного оптического тракта, габаритной и дорогостоящей оптики и поддерживать постоянный размер рабочего пятна на поверхности обрабатываемой детали. Вертикальное перемещение пиноли, расположенной внутри каретки и представ-

ляющей собой конус с закрепленным в нем излучателем лазера, обеспечивается шарико-винтовой передачей с приводом от двигателя, а точность перемещения – оптической линейкой. В данном случае конструктивно оказалось удобней сделать бегунок неподвижным, а линейку – движущейся.

Рабочая головка (см. рис. 2) содержит оптические элементы для формирования пространственного распределения лазерного излучения и передачи его к поверхности детали. Нормальное (к поверхности детали) падение луча обеспечивается поворотом головки в азимутальной плоскости (угол поворота от 0 до 360°) и наклоном исполнительного элемента (лазерного резака) по углу от 0 до 90°. Для изменения направления лазерного луча на 90° в оптическом тракте используются зеркала с многослойным диэлектрическим покрытием. Оптические элементы и их расположение различны для режимов резки, сварки и абляции. К особенностям оптической схемы, используемой при микропрофилировании поверхности, следует отнести наличие гомогенизатора и дифракционного оптического элемента для плавного ослабления интенсивности лазерного излучения.

Главный компьютер и его программное обеспечение. С помощью созданного программного обеспечения производится обработка и подготовка данных для работы всего комплекса, в том числе ввод чертежа обрабатываемой детали (если таковой имеется), привязка реального местоположения детали к графическому чертежу, построение формы обрабатываемой поверхности по координатам вводимых точек, построение траектории движения исполнительного элемента, разбиение на элементарные перемещения по каждой координате, графическое отображение на экране обрабатываемой поверхности и местоположения исполнительного элемента на ней, отображение меню пользователя на экране (см. [5]).

Система ЧПУ изготовлена предприятием «Рухсервомотор» (г. Минск, Беларусь). Число геометрических координат, подлежащих расчету, равно пяти (координаты X , Y , Z , и α), а число управляемых координат – шести. Как указывалось выше, имеется еще координата U , определяющая перекося портала, т. е. отставание или опережение ведомого двигателя на второй гранитной направляющей относительно двигателя на первой. Помимо управления перемещениями исполнительного элемента система ЧПУ опрашивает концевые датчики, установленные на всех направляющих, управляет включением–выключением лазера и позволяет менять частоту его работы. Система обеспечивает согласованное движение по всем шести координатам так, чтобы перемещение точки фокусировки луча происходило по рассчитанной траектории. Конструктивно она включает в себя компьютер и два блока электроники: собственно блок ЧПУ и силовой блок, содержащий приводы линейных двигателей.

Погрешность позиционирования исполнительного элемента комплекса определяется погрешностями изготовления и юстировки механических узлов (люфты между подвижными элементами, механические гистерезисы, непрямолинейность направляющих и т. д.), а также собственной погрешностью датчиков перемещений по каждой координате. В качестве датчиков перемещений используются стандартные оптоэлектронные линейки. Систематическая погрешность этих датчиков определялась с помощью интерферометра для внесения в программное обеспечение комплекса соответствующих корректировок. Датчики круговых перемещений тестировались на специальном стенде перед установкой.

Направление перемещения	Неопределенность позиционирования, мкм
Вдоль координаты X	6
Вдоль координаты Y	6
Вдоль координаты Z	2
Поворот вокруг вертикали	1 (на дуге радиусом 250 мм)
Поворот вокруг горизонтали	1 (на дуге радиусом 250 мм)

Для устранения механических люфтов в системе применен ряд инженерных решений. Так, при выставлении гранитных направляющих использовались специально разработанные клиновые опоры, позволяющие осуществлять плавное перемещение деталей весом более 500 кг с дискретой менее 1 мкм и с полным отсутствием «эффекта разъюстировки» при больших динамических нагрузках. Специально разработанный узел крепления салазок к порталу обеспечивал фактическое устранение люфтов (до величины порядка 5 мкм). Эти решения позволили исключить заклинивание портала в широком диапазоне температур. Для устранения люфтов в вертикальном направлении дополнительно к силе тяжести, которая прижимает детали друг к другу, был применен узел магнитного замыкания. Сила взаимодействия магнитов в несколько раз превышала силу тяжести. Кроме того, использование аэростатических опор (воздушных подшипников) по пяти управляемым координатам X, U, Y, Z, ψ способствовало резкому уменьшению трения элементов конструкции и устранению люфтов.

Результаты тестирования комплекса LSP-2000. В 2004 г. система LSP-2000 была смонтирована и проведены ее испытания. Тестировались следующие метрологические параметры системы: погрешность перемещения при движении исполнительного элемента по произвольному контуру, погрешность позиционирования при многократных выходах в заданную точку, погрешность при перемещениях по отдельным координатам, максимальная скорость перемещения, а также технологические возможности комплекса – обработка различных материалов по заранее подготовленному чертежу. Результаты исследований погрешности перемещения исполнительного механизма по различным координатам приведены в таблице. Эта погрешность определялась с помощью лазерного интерферометрического преобразователя перемещений [6], собственная погрешность которого менее 0,1 мкм.

Тестирование других метрологических параметров, если это технически было возможно, также производилось с помощью интерферометрического измерителя перемещений, в остальных случаях – косвенным путем по результатам выполнения тестовых заданий. На рис. 3 представлены результаты экспериментов по измерению отклонений D истинного положения исполнительного элемента от заданного вдоль различных координат в зависимости от величины перемещения S (истинное положение и перемещение контролировались с помощью лазерного интерферометрического преобразователя перемещений). Как видно из приведенных на рисунке графиков, максимальное отклонение D по координатам X, Y не превышает 4–6 мкм на всем поле перемещений 3000–2000 мм, а по координате Z составляет 1 мкм в диапазоне перемещения 600 мм.

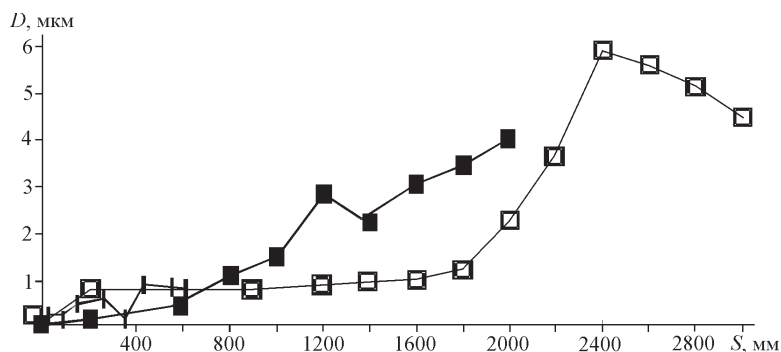


Рис. 3. Экспериментальные данные отклонений D по различным координатам: координата Y

В процессе испытаний производилась резка различных металлов, в том числе нержавеющей стали и титана толщиной 6 мм, по сложному контуру при произвольной форме поверхности. Было выявлено, что отклонения получаемого контура шва от заданной траектории не превышали 10 мкм.

Инструментально подтверждены следующие параметры лазера для абляции:

- длина волны излучения 0,532 мкм (вторая гармоника);
- режим работы импульсно-периодический;
- частота повторения импульсов 300 Гц;
- длительность единичного импульса 10 нс;
- средняя мощность излучения 10 Вт;
- модовый состав излучения – основная мода TEM_{00} .

С помощью такого лазера производилось микропрофилирование 3D-поверхности обрабатываемых изделий испарением никелевых пленок толщиной до 10 мкм. Результаты микропрофилирования также продемонстрировали, что отклонения получаемого контура профиля от заданной траектории не превышали 10 мкм.

Заключение. Для прецизионной обработки большеразмерных изделий произвольной топологии создан многофункциональный лазерный технологический комплекс LSP-2000. Комплекс работает в автоматическом режиме и обеспечивает выполнение следующих технологических операций: резки, сварки и лазерной абляции. Испытания комплекса и последующее практическое применение при микропрофилировании поверхности трехмерных объектов показали его высокие технические характеристики:

- размер обрабатываемых деталей 3000 3000 600 мм;
- погрешность обработки не более 10 мкм;
- скорость обработки 6 м/мин;
- форма обрабатываемых деталей произвольная;
- обрабатываемые материалы: сталь, алюминий, титан, никель и др.

Конструкторские и инженерные решения обеспечили работу комплекса с заданной точностью при изменении температуры от +18 до 30 С. Использование воздушных подшипников способствовало снижению механического износа элементов конструкции.

Совокупность достигнутых технических параметров, а также возможности, заложенные в системах управления и позиционирования, позволяют на

базе комплекса LSP-2000 создать контрольно-измерительную машину с неопределенностью результатов измерений не более 5 мкм в любой точке рабочего объема.

Авторы выражают благодарность Ю. В. Чугую за полезные обсуждения работы.

СПИСОК ЛИТЕРАТУРЫ

1. Introduction to Industrial Laser Material Processing. Hamburg: Rofin Sinar Laser. 1998. P. 93.
2. Игнатов А. Г., Суздалев И. В. Состояние и перспективы применения лазерного технологического оборудования // Судостроительная пром-сть. Сер. Сварка. 1989. Вып. 7. С. 3.
3. Горный С. Г., Петров М. И., Соловьев В. Д., Туричин Г. А. Специфика поверхностной обработки металла сериями лазерных импульсов наносекундной длительности // Квантовая электрон. 2002. 32, № 10. С. 929.
4. Металлообработка'89. Munchen: Carl Hansen Verlag, 1989.
5. Выхристюк И. А., Сысоев Е. В., Поташников А. К., Кокарев С. А. Математическая модель управления лазерным технологическим комплексом // Автометрия. 2005. 41, № 6. С. 32.
6. Ведерников В. М., Кирьянов В. П., Лебедев Г. А. Применение лазерного интерферометра для контроля и юстировки измерительных систем тяжелых станков // Станки и инструмент. 1978. № 4.

Конструкторско-технологический институт
научного приборостроения СО РАН,
E-mail: verhog@tdisie.nsc.ru

Поступила в редакцию
22 сентября 2005 г.