

О МАКСИМАЛЬНОЙ ЭФФЕКТИВНОЙ ДЛИНЕ ЦИЛИНДРА ВВ ПРИ МЕТАНИИ ПЛАСТИНЫ ВСТРЕЧНЫМИ ДВ

Приводится полученная на основе экспериментальных исследований эмпирическая зависимость максимальной эффективной длины цилиндра ВВ от ряда основных факторов при метании пластины встречными детонационными волнами. Последняя может быть в 2 раза больше предельной эффективной длины цилиндра ВВ, инициируемого в направлении только от метаемой пластины. При этом установлен диапазон длин цилиндра ВВ, в котором встречное инициирование дает выигрыш по энергии пластины до $\sim 1,3$ раза в сравнении с инициированием в направлении только от пластины.

При экспериментальном исследовании процессов, вызываемых ударным нагружением различных материалов, широко используются пластины, разогнанные с помощью взрывчатого вещества (ВВ), которое определенным образом инициируют в зависимости от требований к скорости, геометрии и форме пластины при ударе [1—3]. При этом для рационального использования энергии взрыва важно знать влияние ряда определяющих факторов на максимальную эффективную длину ВВ¹ l_{\max} . Имеющиеся же в литературе данные о влиянии этих факторов ограничены, носят преимущественно качественный характер и в ряде случаев противоречивы. Например, для открытого цилиндра ВВ радиусом r , инициируемого с торца в направлении тела, воспринимающего импульс взрыва, в [4] на основе выводов о размерах активной части заряда утверждается, что $l_{\max} = 4,5r$, а в [5] на основе экспериментальных результатов по обжатию свинцовых столбиков и разгону пластин получено $l_{\max} = 7r$. О величине l_{\max} при других способах инициирования данные не известны.

Чтобы несколько восполнить этот пробел, проведены эксперименты по определению влияния ряда факторов на l_{\max} цилиндра ВВ, инициируемого с торца в направлении от метаемой пластины [6], а позднее — встречными детонационными волнами, результаты которых и приводятся в настоящей работе. Целесообразность исследования именно этих способов инициирования вызвана возможностью безоткольного разгона пластин в широком диапазоне толщин.

В работе [6] получена эмпирическая формула для определения максимальной длины, начиная с которой скорость пластины $u_1(l_1)$ становится постоянной:

$$l_{1\max} = K \frac{\rho_{\max}}{\rho_{\text{ВВ}}} \left(r + \sum_{i=1}^n \frac{\delta_i \rho_i}{\rho_{\text{ст}}} \right), \quad (1)$$

где $\rho_{\text{ВВ}}$ — фактическая плотность ВВ конкретного состава; r — радиус заряда ВВ; δ_i, ρ_i — толщина и плотность материала i -го слоя оболочки; $\rho_{\text{ст}}$ — плотность стали; n — число слоев оболочки; K — подгоночный коэффициент ($K = 1,3$ — открытый торец ВВ, $K = 1$ — тыльная накладка толщиной 15—35 мм, $K = 1,3 \div 1,0$ — тыльная накладка толщиной 0—15 мм). При инициировании в направлении от метаемой пластины выражение (1) может быть использовано для широкого класса ВВ. Формула упрощается для случая открытого, т. е. без оболочки и тыльной накладки, заряда ВВ с максимальной практически достижимой плотностью:

$$l_{1\max} = 1,3r, \quad (2)$$

¹ Максимальной эффективной длиной считается длина, начиная с которой торцевой эффект (снятие столбика, импульс, скорость пластины и т. д.) в пределах точности его определения становится постоянным.

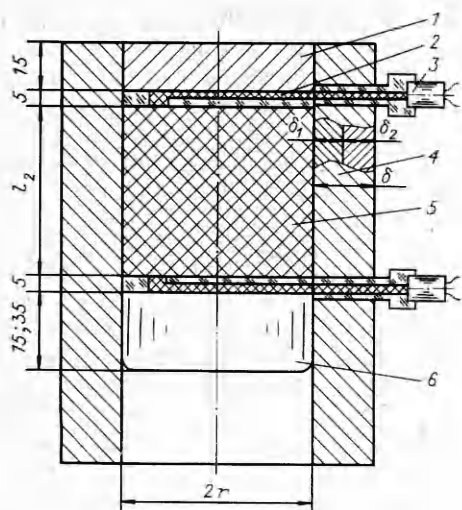


Рис. 1. Схема экспериментального устройства.

1 — тыльная накладка; 2 — система инициирования; 3 — электродетонатор; 4 — оболочка; 5 — заряд ВВ; 6 — метаемая пластина.

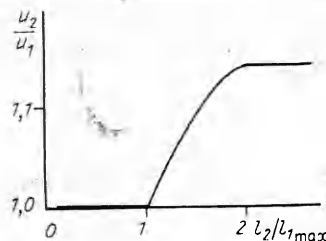


Рис. 2. Зависимость отношения скоростей пластины от относительной длины цилиндра ВВ при встречном (u_2, l_2) иницировании и в направлении только от пластины ($u_1, l_{1 \max}$).

а для такого же заряда в оболочке из стали толщиной $\delta = \sum_{i=1}^n \delta_i$ и с тыльной накладкой $h \geq 15$ мм

$$l_{1 \max} = r + \delta. \quad (3)$$

Эксперименты со встречными ДВ проводили с устройством, схематически показанным на рис. 1 и отличавшимся от описанного в работе [6] наличием дополнительной системы иницирования. Метаемая пластина, выполненная из Ст. 3, имела диаметр, равный диаметру цилиндра ВВ, и толщину 15 или 35 мм. Система иницирования, аналогичная устройству [7], представляла собой многоточечную (от 4 до 12 точек иницирования, в зависимости от диаметра заряда ВВ, равномерно расположенных по его торцу) детонационную разводку, состоящую из прутков ВВ, расположенных в матрице из оргстекла толщиной 5 мм и одним концом выходящих на торец цилиндра ВВ. Другие концы этих прутков объединены в общее начало, примыкающее к электродетонатору. Электродетонаторы действовали одновременно, т.е. встреча ДВ происходила на середине заряда ВВ.

Цилиндр ВВ имел в различных опытах диаметр 60, 90 или 120 мм, длину от 10 до 150 мм и готовился из состава ТГ 40/60 плотностью 1,68 г/см³. Цилиндрическая оболочка (при ее наличии) выполнялась в различных сериях опытов или цельной (одного материала) из свинца, стали, алюминия, оргстекла или слоеной из этих же материалов с суммарной толщиной стенки $\delta = 0 \div 30$ мм. Тыльную накладку делали из стали толщиной 15 мм. Без тыльной накладки, в отличие от [6], опыты не проводились, так как и без нее роль тыльной накладки частично выполняет дополнительная система иницирования.

Таким образом, в данных экспериментах исследовалось влияние на отбор энергии метаемым телом дополнительной системы иницирования и, как следствие, возникающей в месте встречи ДВ ударной волны. Исследование влияния плотности и состава ВВ в данной работе не проводилось, так как не было оснований получить отличные от [5, 6] результаты.

В опытах электроконтактным методом определяли максимальную скорость u_2 пластины, причем предельная относительная погрешность определения не превышала $\pm 2,5\%$. Обработкой полученных экспериментальных данных на ЭВМ по методу наименьших квадратов строились зависимости $u_2(l_2)$ при других фиксированных параметрах. Все эти зависимости качественно аналогичны приведенным в [6], т.е. имели восходящую ветвь и параллельную оси абсцисс прямую. Значение l_2 в точке пересечения этих ветвей принималось за $l_{2 \max}$.

В результате анализа этих зависимостей и сравнения с результатами [6] установлено, что все экспериментальные точки (более 100) ложатся на приведенную на рис. 2 кривую с тремя характерными участками. Так, при $l_2/l_{1\max} \leq 1$ — это параллельная абсциссе прямая линия, а при $1 \leq l_2/l_{1\max} \leq 2$ — кривая, которая относительно плавно сопрягается с параллельной абсциссе прямой при $l_2/l_{1\max} \geq 2$. При этом значение $l_{2\max}$ с точностью $\pm 4\%$ описывается эмпирическим соотношением

$$l_{2\max} = 2 \frac{\rho_{\max}}{\rho_{\text{ВВ}}} \left(r + \sum_{i=1}^n \frac{\delta_i \rho_i}{\rho_{\text{ст}}} \right), \quad (4)$$

которое для размещенного в корпусе из стали заряда ВВ с максимальной практически достижимой плотностью состава упрощается до вида

$$l_{2\max} = 2(r + \delta), \quad (5)$$

что, согласно (3), в 2 раза превышает $l_{1\max}$ для аналогичной конструкции с иницированием только в направлении от метаемой пластины.

Таким образом, из рис. 2 видно, что встречное синхронное иницирование ВВ эффективно при $l_{1\max} < l_2 \leq l_{2\max}$ и при этом позволяет увеличить скорость пластины в 1,14, а ее кинетическую энергию в $\sim 1,3$ раза по сравнению с иницированием в направлении от метаемой пластины. Увеличение в 2 раза $l_{2\max}$ по сравнению с $l_{1\max}$ подтверждает существенную роль волновых взаимодействий и их направленности относительно метаемой пластины в процессе ее разгона. Представляет интерес исследовать эту роль и при несинхронном встречном иницировании ВВ.

В заключение автор считает своим приятным долгом выразить искреннюю благодарность за помощь в проведении опытов А. М. Калугину.

ЛИТЕРАТУРА

1. Иванов А. Г., Карпенко Г. Я. О разгоне тонких пластин продуктами взрыва при различных способах иницирования ВВ // ФГВ.— 1980.— 16, № 2.— С. 84—89.
2. Огородников В. А., Пинчук С. Ю. и др. Экспериментально-расчетное исследование разгона пластин продуктами взрыва через зазор // Там же.— 1981.— 17, № 1.— С. 133—136.
3. Соловьев В. С., Власова Л. Н., Андреев С. Г. Метание пластин встречными детонационными волнами // Тр. МВТУ.— 1981.— № 358.— С. 11—20.
4. Физика взрыва/Под ред. К. П. Станюковича.— М.: Наука, 1975.— 704 с.
5. Cook M. A. The science of high explosives.— N. Y., 1957.
6. Лебедев М. А. О максимальной эффективной длине цилиндра ВВ, иницируемого в направлении от метаемой пластины // ФГВ.— 1989.— 25, № 2.— С. 140—142.
7. Пат. 3430563 США, МКИ F 42 В 3/02. Flexible detonation wave shaping device/ R. H. F. Stresau.— Оpubл. 4.03.69.

г. Челябинск

Поступила в редакцию 29/XI 1990