

РОССИЙСКАЯ АКАДЕМИЯ НАУК

СИБИРСКОЕ ОТДЕЛЕНИЕ

А В Т О М Е Т Р И Я

2006, том 42, № 6

УДК 621.383

**О ЯРКОСТИ ОБЪЕКТОВ
С ОБЪЕМНЫМ ДИФфуЗНЫМ РАССЕЯНИЕМ ИЗЛУЧЕНИЯ**

О. Л. Головков, Е. И. Чернов

Рязанский государственный университет им. С. А. Есенина, г. Рязань

E-mail: fanasm@rambler.ru

Исследовано влияние расходимости света и формы рассеивающих свет частиц объекта с объемным рассеянием на его яркость.

Введение. Существует большое многообразие естественных и искусственных материалов, у которых проявляется объемное диффузное рассеяние света. К таким материалам относятся человеческие зубы и стоматологические материалы. Зубы имеют рассеивающую свет структуру в виде пустых пор и вертикальных кристаллических призм обычно с круглым и шестигранным сечением из материалов с высоким коэффициентом преломления (гидроксилapatит и белковые соединения) [1, 2]. Основное влияние на яркость объекта оказывают вторые и более высокие порядки рассеяния света в среде. При этом эффективность рассеяния света частицами среды высокая.

В стоматологии широко применяются искусственные материалы, представляющие собой стекловидную основу с вкрапленными элементами рассеяния света в виде шестигранных призм. Для увеличения яркости (светлоты) используются также мелкоколотые материалы с высоким коэффициентом преломления, такие как ZrO_2 , которые играют роль угловых отражателей и резко повышают яркость стоматологического материала. Однако на практике часто улучшение одних характеристик приводит к ухудшению других, что типично, например, при использовании новых материалов в стоматологии. Наблюдаются существенные отличия искусственных материалов от естественных при разном характере освещения (для естественного и искусственного освещения характерна разная расходимость). Это создает большую проблему в практической стоматологии, особенно при художественной реставрации зубов.

Данная работа посвящена анализу яркости (координаты яркости в соответствии с цветовым пространством CIE Lab [3]) объектов с объемным диффузным рассеянием света, преимущественно зубов, в зависимости от расходимости освещающего объект света и формы рассеивающих свет частиц, входящих в состав внутренней среды объекта.

Рассеяние света в одном слое среды с объемным диффузным рассеянием. Распространение света в заданном направлении в поглощающей и рассеивающей среде при условии, что рассеянный свет не учитывается при приеме сигнала, описывается выражением [4]

$$I = I_0 \exp(-(k + c)l), \quad (1)$$

где I – интенсивность прошедшего света; I_0 – интенсивность падающего света; c – коэффициент поглощения света в среде; k – коэффициент рассеяния света в среде; l – длина пути света в среде.

Для дальнейшего анализа определим величину рассеяния света в единичном бесконечно малом объеме среды, наполненном рассеивающими свет частицами. Очевидно, что степень рассеяния света пропорциональна концентрации рассеивающих частиц. Тогда в единичном объеме интенсивность рассеяния

$$I_{\text{dif}} = I_0 g(\beta) \exp(-(k + c)l)(1 - \exp(-k)), \quad (2)$$

где I_{dif} – интенсивность рассеянного света в единичном объеме среды; $g(\beta)$ – диаграмма рассеяния света в единичном объеме среды. При малых коэффициентах рассеяния, что справедливо для эмали зуба, $(1 - \exp(-k)) = k$.

Проведем исследование яркости поверхности объекта, которая пропорциональна интенсивности выходящего из объекта света, представляющего собой один слой вещества с внутренним рассеянием света. Для удобства исследования влияния количества актов рассеяния света в среде на ее яркость предположим, что диаграмма рассеяния света при однократном рассеянии света на частицах среды равномерна во всех направлениях. Объект – плоская пластина с внутренним рассеянием света толщиной t . На нее падает широкий пучок монохроматического нерасходящегося света под углом α к поверхности. Производится исследование яркости точки поверхности объекта при разных углах падения света. При этом ось диаграммы направленности фотоприемника перпендикулярна поверхности пластины. Сама диаграмма направленности фотоприемника имеет малый угол (менее 1°), что соответствует наблюдению глазом человека объекта на расстоянии не менее 30 см.

Распространение света в диффузно-рассеивающей свет среде при двукратном рассеянии луча света показано на рис. 1.

При однократном рассеянии света в среде имеем выражение

$$I_1 = I_0 g k \int_0^{t \operatorname{tg}(\beta)} \exp(-(k + c)(L/\operatorname{tg}(\beta) + L/\sin(\beta))) dL, \quad (3)$$

где L – расстояние от точки падения луча света на поверхность объекта до точки пересечения оси диаграммы направленности фотоприемника с поверхностью объекта (см. рис. 1); t – толщина пластины; g – диаграмма направленности рассеяния в данном угле отклонения света (имеет равномерное распределение);

$$\beta = \arcsin(n_1/n_2 \sin(\alpha)) \quad (4)$$

(n_1 – коэффициент преломления воздуха; n_2 – коэффициент преломления среды).

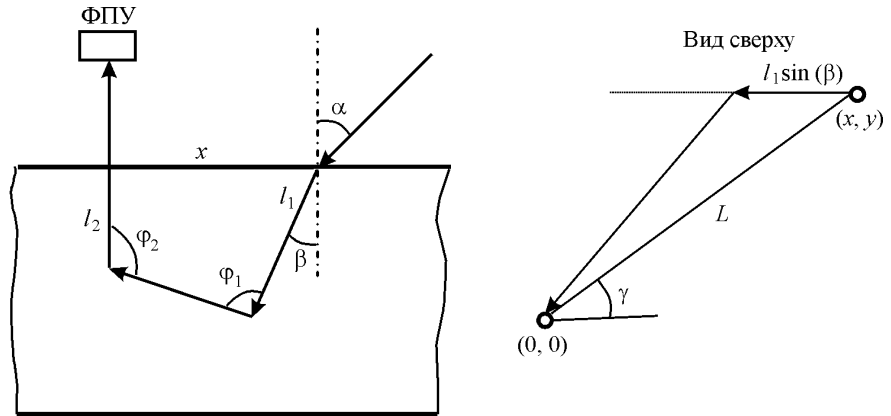


Рис. 1

При учете отражения света от нижней поверхности пластины имеем

$$I_2 = I_0 g r k \int_0^{2 \operatorname{tg}(\beta)} \exp(-(k+c)(2t - L/\operatorname{tg}(\beta) + L/\sin(\beta))) dL, \quad (5)$$

где r – коэффициент отражения от нижней поверхности пластины.

При двукратном рассеянии света в среде в соответствии с рис. 1 получим выражение

$$I_3 = I_0 (gk)^2 \int_{-\infty}^{\infty} \int_{-\infty}^{\infty} \int_0^{\operatorname{arctg}[(t/\cos(\alpha) - l_1) \cdot \cos(\alpha) / \sqrt{(x - l_1 \sin(\alpha))^2 + y^2}]} \exp(-(k+c)) [l_1(1 + \cos(\alpha)) + \sqrt{(x - l_1 \sin(\alpha))^2 + y^2} (1 + \sin(\gamma)) / \cos(\gamma)] d\gamma dl_1 dx dy, \quad (6)$$

где l_1 – путь, пройденный лучом света, до первого рассеяния в среде; l_2 – путь, пройденный лучом света, после второго рассеяния в среде; γ – полярная угловая координата падающего на поверхность объекта произвольного луча света.

При учете отражения света от нижней поверхности пластины получим выражение

$$I_4 = I_0 r (gk)^2 \int_{-\infty}^{\infty} \int_{-\infty}^{\infty} \int_0^{\operatorname{arctg}[(2t/\cos(\alpha) - l_1) \cdot \cos(\alpha) / \sqrt{(x - l_1 \sin(\alpha))^2 + y^2}]} \exp(-(k+c)) [l_1(1 + \cos(\alpha)) + \sqrt{(x - l_1 \sin(\alpha))^2 + y^2} (1 + \sin(\gamma)) / \cos(\gamma)] d\gamma dl_1 dx dy. \quad (7)$$

При трехкратном рассеянии света в среде имеем выражение

$$I_5 = I_0 (gk)^3 \int_0^{2\pi} \int_0^{2\pi} \int_0^{\infty} \int_0^t \int_0^{t/\cos(\beta)} \int_0^{\sqrt{A^2 + l_4^2 - 2Al_4 \cos(\psi) + (l_2 - l_3)^2}} \exp(-(k+c)(l_1 + l_2 + \sqrt{(l_1 \sin(\beta) - l_3)^2 + l_4^2} + \sqrt{A^2 + l_4^2 - 2Al_4 \cos(\psi) + (l_2 - l_3)^2})) dl_1 dl_2 dl_3 dl_4 dL d\gamma d\psi, \quad (8)$$

где $A = \sqrt{L^2 + l_1^2 \sin^2(\beta) - 2Ll_1 \sin(\beta) \cdot \cos(\gamma)}$; l_3 и l_4 образуют цилиндр рассеяния света с радиусом l_4 .

В дальнейшем учитываемое количество актов рассеяния света в среде назовем порядком рассеяния. Был произведен математический анализ полученных выражений (3)–(8). Результаты расчетов зависимостей яркости поверхности объекта от порядка рассеяния света в среде и угла падения нерасходящегося света на поверхность среды представлены на рис. 2. (Исходные условия: $k = 0,5$; $g = 0,05$; $c = 0$; $r = 0,05$; $t = 5$.) Из рисунка видно, что максимальное изменение яркости поверхности объекта от угла падения света обусловлено первым порядком рассеяния (кривая 1), а при учете только третьего порядка рассеяния (кривая 3) изменение яркости практически не происходит. Также установлено, что с уменьшением толщины среды наблюдается увеличение изменения яркости поверхности для всех порядков рассеяния в зависимости от угла падения света. Поэтому целесообразно при определении цветовых характеристик объекта освещать его поочередно не менее чем двумя источниками света с разной расходимостью [5].

Так как в вышеприведенном анализе использовалось условие, что диаграмма рассеяния света частицами среды равномерна во всех направлениях, то для более достоверного определения яркости объекта необходимо учитывать реальную диаграмму направленности рассеяния света частицами среды, которая зависит от формы частиц среды. Проведем анализ диаграммы рассеяния света частицами сферической формы, кубическими и шестигранными призмами.

Рассеяние света на сферических частицах. Рассмотрим случай падения широкого коллимированного пучка света на среду с n_1 , заполненную сферическими не поглощающими свет частицами с n_2 , размер которых пре-

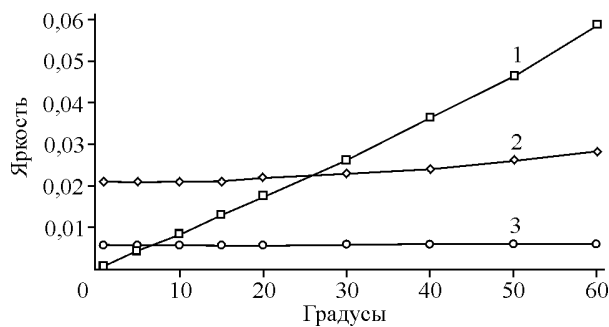


Рис. 2

вышает единицы микрон. Дифракция света на частицах не рассматривается. При падении светового луча из среды на сферическую частицу происходит разделение его на три группы лучей. Первая группа лучей отражается от поверхности в соответствии с выражением

$$R = \text{mod}[\sin(\alpha - \arcsin(n_1/n_2 \sin(\alpha)))^2 / \sin(\alpha + \arcsin(n_1/n_2 \sin(\alpha)))^2], \quad (9)$$

где R – коэффициент отражения света от поверхности; α – угол между направлением падающего света и нормалью к поверхности сферы в точке падения (совпадает с радиусом). Необходимо учесть, что интенсивность рассеянного света при приращении угла α на δ пропорциональна площади соответствующего кольца:

$$S = \pi r^2 [\sin(\alpha + \delta)^2 - \sin(\alpha)^2], \quad (10)$$

где r – радиус пузырька воздуха. При этом угол отклонения луча от первоначального распространения

$$\varphi = 180^\circ - 2\alpha. \quad (11)$$

Вторая группа лучей проникает в сферическую частицу, выходит из нее, при этом лучи света отклоняются по закону синуса, ослабляются на границах в соответствии с (9), а угол отклонения луча света от первоначального направления

$$\varphi = 2\alpha(n_1/n_2 - 1). \quad (12)$$

Третья группа проникает в сферическую частицу, отражается от ее внутренней поверхности. Угол отклонения таких лучей света

$$\varphi = 180^\circ - 4\arcsin(n_1/n_2 \sin(\alpha)) + 2\alpha. \quad (13)$$

Диаграмма направленности однократного рассеяния света на сферических частицах при $n_1 = 1,5$ и $n_2 = 2,5$ приведена на рис. 3. Анализ выражений (9)–(13) показал, что при рассеянии света на сферических частицах (кривая 1) происходит отклонение света на достаточно большие углы, эффективность рассеяния увеличивается с ростом разницы коэффициентов преломле-

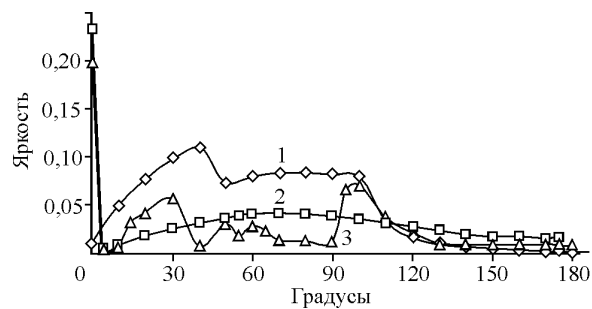


Рис. 3

ния среды и сферической частицы. При этом на яркость объекта оказывает влияние часть света от второго порядка рассеяния (см. рис. 2, кривая 2).

Рассеяние света на параллельных кубических кристаллических призмах. Пусть широкий коллимированный пучок света падает на среду с n_1 , которая наполнена не поглощающими свет параллельными кубическими призмами (см. рис. 3, кривая 2) с n_2 , большим, чем n_1 , и размер которых превышает единицы микрон. Дифракция света на кристаллах не рассматривается.

Первая группа лучей света отражается от поверхностей граней призмы.

Вторая, преломляясь на поверхности первой грани, проникает внутрь куба по закону синусов, полностью отражается от боковой грани и выходит через нижнюю грань, также преломляясь по закону синусов. Угол отклонения луча при этом составляет -2α .

Третья группа лучей распространяется в кубическом кристалле, как в плоскопараллельной пластине. Угол отклонения луча равен 0° .

Четвертая группа лучей распространяется, как в дисперсионной призме с углом в вершине 90° . Угол отклонения луча

$$\varphi = \alpha + \arcsin(n_1/n_2 \sin(90^\circ - \arcsin(n_2/n_1 \sin(\alpha))))). \quad (14)$$

При расчете учитывалось вращение призм вокруг оси, падение света сразу на две грани и соотношение площадей для разных групп лучей при разных углах падения света на произвольно ориентированную призму. Результат расчета диаграммы направленности однократного рассеяния на кубических призмах приведен на рис. 3. С помощью расчета было установлено, что при высоком коэффициенте преломления призм ($n_2 = 2,5$) диаграмма направленности рассеяния при однократном рассеянии гладкая, так как внутри кубов происходит только полное внутреннее отражение. При меньшем коэффициенте преломления кубиков ($n_2 = 2,0$) диаграмма направленности рассеяния имеет максимум при 50° и провал после 130° из-за существующего условия распространения света, как в дисперсионной призме. До 30 % световых лучей распространяется без отклонения от оси распространения, и чем выше n кристаллов, тем меньше доля этих лучей в диаграмме рассеяния света.

Рассеяние света на параллельных шестигранных кристаллических призмах. Пусть широкий коллимированный пучок света падает на среду с n_1 , которая наполнена не поглощающими свет шестигранными призмами (см. рис. 3, кривая 3) с n_2 , большим, чем n_1 , и поперечный размер которых превышает единицы микрон. При этом дифракция света на кристаллах не рассматривается.

Одна группа лучей отражается от поверхностей граней.

Другая группа лучей, преломляясь на поверхности граней, проникает внутрь куба, полностью отражается от боковых граней и выходит через определенную грань, так же преломляясь на поверхности грани. Угол отклонения лучей φ равен:

$$\varphi = 60^\circ + 2\beta, \quad 2,3^\circ < \beta < 4,7^\circ, \quad (15)$$

$$\varphi = 60^\circ - 2\beta, \quad 4,7^\circ < \beta < 6,6^\circ, \quad (16)$$

$$\varphi = 2\beta, \quad 6,6^\circ < \beta < 10,9^\circ, \quad (17)$$

$$\varphi = 60^\circ + 2\beta, \quad 10,9^\circ < \beta < 30^\circ, \quad (18)$$

$$\varphi = 60^\circ - 2\beta, \quad 30^\circ < \beta < 48,3^\circ, \quad (19)$$

где β определяется выражением (4).

Еще одна группа лучей распространяется так же, как в плоскопараллельной пластине.

Четвертая группа лучей распространяется так же, как в дисперсионной призме с углом в вершине 60° . Угол отклонения луча

$$\varphi = \alpha + \arcsin(n_1/n_2 \sin(60^\circ - \arcsin(n_2/n_1 \sin(\alpha))))). \quad (20)$$

При расчете учитывалось вращение призмы вокруг оси, падение света сразу на три грани и соотношение площадей для разных групп лучей при разных углах падения света на произвольно повернутые вокруг оси шестигранные призмы. Результат расчета диаграммы направленности однократного рассеяния на шестигранных призмах приведен на рис. 3 (кривая 3), где видны максимумы. Для достоверного определения яркости объектов с объемным рассеянием излучения необходимо регистрировать его яркость при поочередном освещении поверхности объекта не менее чем двумя источниками света с разной расходимостью [5]. Тогда до 20 % лучей распространяется без отклонения, и чем выше n кристаллов, тем меньше доля этих лучей в диаграмме рассеяния света.

Все приведенные данные по рассеянию света частицами среды несут качественный характер. Для точного расчета эффективности рассеяния света частицами среды необходимо вычислить площадь фигуры, ограниченную зависимостью яркости от угла и осью X , и нормировать ее к интенсивности падающего пучка света.

Заключение. Для объектов с объемным рассеянием света присуще свойство – изменять яркость в зависимости от расходимости освещающего света, и чем меньше толщина объекта, тем значительней эта зависимость.

Применение в стоматологии светоотражающих частиц для повышения яркости объектов ведет к росту изменения яркости объекта в зависимости от расходимости освещающего света, что слабо проявляется у естественных объектов (зубов).

У объекта с объемным рассеянием света, имеющего центры рассеяния в виде сферических частиц или призм с круглым сечением, наблюдается незначительное изменение яркости света в зависимости от расходимости освещающего света, так как на яркость объекта оказывают влияние вторые порядки рассеяния света, при этом эффективность рассеяния на сферических структурах выше, чем рассеяние на кубических или шестигранных призмах.

Для достоверного определения яркости объектов с объемным рассеянием необходима ее регистрация при поочередном освещении объекта не менее чем двумя источниками с разной расходимостью света [5].

СПИСОК ЛИТЕРАТУРЫ

1. **Афанасьев Ю. И., Юрина Н. А.** Гистология. М.: Медицина, 1989.
2. **Баровский Е. В., Леонтьев В. К.** Биология полости рта. М.: Медицинская книга, 2001. С. 113.
3. **Синяк М. А.** Спектрофотометр: взгляд изнутри // Publish. 2000. № 2.
4. **Гуревич М. М.** Фотометрия. Л.: Энергоиздат, 1983. С. 65.
5. **Пат. № 2262673 РФ.** Способ определения оптических характеристик многослойных объектов и устройство для его осуществления /Е. И. Чернов, О. Л. Головков. Оpubл. 2005, Бюл. № 29.

Поступила в редакцию 21 ноября 2005 г.
