

УДК 621.373.826

## CuBr-лазер в задачах визуализации процессов получения наноматериалов

М.В. Тригуб<sup>1,2</sup>, В.В. Платонов<sup>3</sup>, К.В. Федоров<sup>2</sup>,  
Г.С. Евтушенко<sup>2</sup>, В.В. Осипов<sup>3\*</sup>

<sup>1</sup>Институт оптики атмосферы им. В.Е. Зуева СО РАН

634055, г. Томск, пл. Академика Зуева, 1

<sup>2</sup>Национальный исследовательский Томский политехнический университет

634050, г. Томск, пр. Ленина, 30

<sup>3</sup>Институт электрофизики УрО РАН

620016, г. Екатеринбург, ул. Амундсена, 106

Поступила в редакцию 14.01.2016 г.

Представлены результаты использования малогабаритного CuBr-лазера для высокоскоростной визуализации процесса получения нанопорошков тугоплавких оксидов при лазерном испарении мишени. Для визуализации были использованы различные оптические схемы. В частности, применялся метод лазерной подсветки, а также проводилась визуализация в лазерном мониторе. Показано, что лазерный монитор позволяет полностью избавиться от влияния собственного свечения факела, возникающего при взаимодействии лазера с мишенью. Метод же лазерной подсветки дает возможность визуализировать возникающее облако наночастиц.

**Ключевые слова:** CuBr-лазер, скоростная визуализация, лазерный монитор, наночастицы; CuBr laser, high-speed imaging, laser monitor, nanoparticles.

### Введение

В настоящее время большое внимание уделяется развитию систем скоростной визуализации различных процессов и объектов. В первую очередь речь идет о разработке лазерных систем визуализации, которые позволяют получать дополнительную информацию об объекте исследования [1]. Одной из областей, где предполагается использование визуально-оптических методик исследования процессов, является взаимодействие мощного лазерного излучения с веществом. С помощью такого взаимодействия в настоящее время решается большой круг научно-технических задач, в том числе получение наноматериалов методом лазерного испарения мишени [2–4]. Основными трудностями для визуализации таких процессов являются высокая интенсивность собственного свечения лазерного факела и характерный временной масштаб развития процессов от единиц микросекунд до миллисекунд. Следовательно, визуализация подразумевает использование как скоростной видеокамеры, так и источника высокоинтенсивного импульсно-периодического когерентного света для подсветки лазерного факела. Для этой цели хорошо подходит лазер на парах бромид

меди, который может генерировать лазерные импульсы длительностью десятки наносекунд с частотой следования до 700 кГц [5] в видимом диапазоне спектра. Кроме того, среда лазера на парах металла может быть использована для создания активной оптической системы – лазерного монитора, когда освещение объекта и усиление отраженного от объекта сигнала, несущего изображение, осуществляются одним и тем же активным элементом [6]. При этом за счет узкой линии усиления активного элемента удается достигнуть «глубокой» фильтрации изображения и практически полностью избавиться от влияния фоновой засветки высокой интенсивности [6–9].

В настоящей статье представлены результаты применения малогабаритного лазера на парах бромид меди для скоростной визуализации процессов получения наноматериалов методом лазерного испарения мишени. Приведены результаты визуализации с помощью методов лазерной подсветки и лазерного монитора.

### Техника эксперимента

Для визуализации процессов получения наноматериалов использован малогабаритный лазер на парах бромид меди с полупроводниковым источником накачки, аналогичный представленному в работе [10]. Источник питания и активный элемент располагались в одном корпусе. Параметры газоразрядной трубки были следующие: длина активной зоны 380 мм, внутренний диаметр канала 15 мм, в качестве буферного газа использовался неон, давление

\* Максим Викторович Тригуб (trigub@tpu.ru); Вячеслав Владимирович Платонов (platonov@iep.uran.ru); Кирилл Валерьевич Федоров (fedorkval@gmail.com); Геннадий Сергеевич Евтушенко (evt@tpu.ru); Владимир Васильевич Осипов (osipov@iep.uran.ru).

составляло 25 торр. Температура внешней стенки газоразрядной трубки не стабилизировалась, элемент работал в режиме саморазогрева. Концентрация паров рабочего вещества определялась температурой контейнеров с бромидом меди, которые располагались в отдельном нагревателе со стабилизатором температуры. Средняя мощность излучения с плоскопараллельным резонатором составляла 0,9 Вт, соотношение между мощностью на желтой (578,2 нм) и зеленой (510,6 нм) линиях генерации составляла 1:2,5 соответственно. В режиме усилителя яркости (без резонатора) средняя мощность сверхизлучения была в три раза меньше. Частота следования импульсов излучения составляла 22 кГц. Для фильтрации излучения факела применялись интерференционные фильтры на длинах волн генерации лазера с FWHM (полная ширина по полувысоте) 10 нм. Для регистрации изображений использовалась высокоскоростная камера Fastec HiSpec 1 с чувствительностью 1600 единиц ISO и максимальной частотой съемки 112 тыс. кадров/с.

В экспериментах облака наночастиц формировались в результате взаимодействия излучения иттербиевого лазера (1070 нм) с поверхностью различных мишеней. Используемый лазер позволял изменять длительность импульса излучения от 0,2 до 4 мс (в условиях эксперимента), средняя мощность составляла 720 Вт. Лазерный пучок фокусировался с помощью просветленной кварцевой линзы с фокусным расстоянием 400 мм на мишень, которая устанавливалась перпендикулярно лазерному пучку точно в середину его перетяжки. Лазерное пятно на мишени имело форму круга диаметром 430 мкм, а распределение интенсивности излучения в нем было близко к гауссовому. С учетом ослабления кварцевой пластиной мощность импульсов излучения волоконного лазера на мишени составляла 670 Вт, а плотность мощности излучения была равной 4,6 МВт/см<sup>2</sup>. Мишенями служили различные объекты: керамики 1%Nd:Y<sub>2</sub>O<sub>3</sub>, полученные спеканием порошков (непрозрачные) и из нанопорошков (полупрозрачные), непрозрачные образцы 1%Nd:Y<sub>2</sub>O<sub>3</sub>, 8,5YSZ, Fe<sub>2</sub>O<sub>3</sub> и Al<sub>2</sub>O<sub>3</sub>, реакторный графит МПГ.

Для визуализации процессов, протекающих при взаимодействии лазерного излучения с мишенью, CuVg-лазер использовался как источник излучения (генератор) и как усилитель яркости. Каждый из способов имеет свои недостатки и достоинства, а также

определенные ограничения при применении. Схемы экспериментов представлены на рис. 1.

На схемах обозначены: 1.1, 1.2 – глухое и полупрозрачное зеркала CuVg-лазера; 2 – активная среда лазера на парах бромида меди; 3 – телескоп для расширения пучка CuVg-лазера; 4 – выходная головка волоконного лазера; 5 – линза для фокусировки излучения силового лазера; 6 – объект; 7 – интерференционный фильтр (рис. 1, а) / экран (рис. 1, б); 8 – камера с объективом.

## Результаты визуализации

Метод лазерной подсветки (рис. 1, а) предназначен для получения изображений в рассеянном свете. С целью обеспечения максимальной яркости изображения факела в рассеянном свете видеокamera 8 устанавливалась под углом 5–10° к пучку CuVg-лазера. С помощью телескопа 3 излучение CuVg-лазера расширялось до 50 мм, что обеспечивало подсветку необходимой области возникающего облака из наночастиц. Результаты съемки лазерного факела при взаимодействии импульса иттербиевого лазера длительностью 1,44 мс с мишенью из 1%Nd:Y<sub>2</sub>O<sub>3</sub> представлены на рис. 2. Поле кадра 5×3 см, скорость съемки 11 тыс. кадров/с, экспозиция камеры 3 мкс.

С использованием данного метода визуализации удалось получить изображение образующегося облака наночастиц. Спустя примерно 900 мкс после взаимодействия собственное свечение факела заканчивается, на кадрах становятся различимы вылетающие фрагменты и облако наночастиц, которые рассеивают излучение CuVg-лазера. До этого момента изображение полностью засвечено излучением возникающего факела. Основная трудность связана с определением момента образования облака наночастиц, а также момента появления крупных осколков или крупных капель. Именно образование крупных частиц или капель может снижать эффективность получения нанопорошков.

Как видно из результатов визуализации, при минимальной экспозиции камеры собственное свечение факела и яркое свечение крупных фрагментов, образующихся при взаимодействии, «засвечивают» получаемые изображения. Проведение детального анализа процессов, протекающих в начальный момент

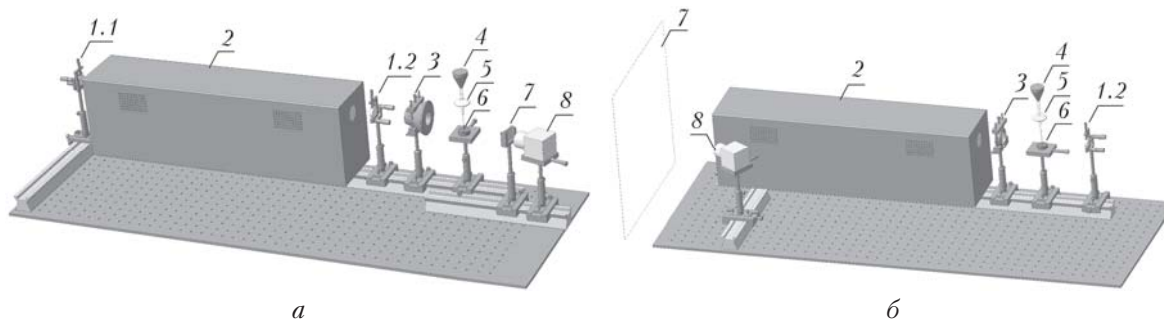


Рис. 1. Схемы визуализации при регистрации процесса в рассеянном свете (а) и при использовании среды лазера в качестве усилителя яркости (б)

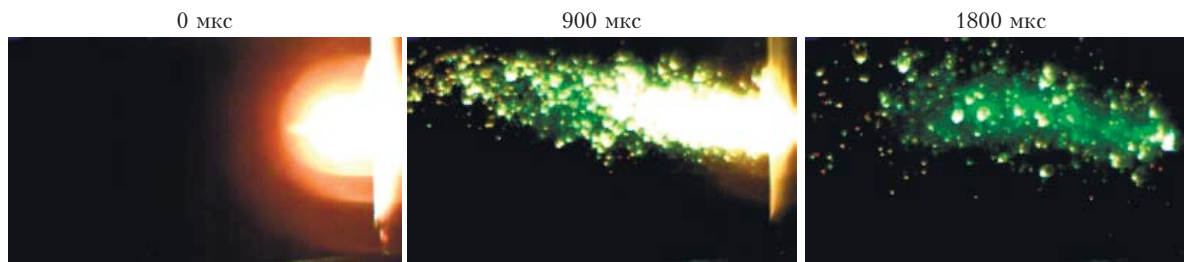


Рис. 2. Результаты визуализации взаимодействия импульса иттербиевого лазера с энергией 1 Дж с мишенью из 1%Nd:Y<sub>2</sub>O<sub>3</sub> в рассеянном свете. Экспозиция 3 мкс, поле кадра 5×3 см

времени, невозможно. Одним из вариантов уменьшения влияния фоновой засветки факела при визуализации в рассеянном свете является уменьшение экспозиции камеры. Минимальная экспозиция для камеры, применяемой в экспериментах, составляет 2 мкс, что значительно превосходит длительность импульса CuVг-лазера, используемого в качестве подсвечивающего источника.

Еще одним вариантом уменьшения влияния фоновой засветки при визуализации в рассеянном свете является использование интерференционных фильтров на длинах волн подсвечивающего лазера. Энергия импульса излучения CuVг-лазера была относительно низкой – 50 мкДж. Применение интерференционных фильтров приводило к тому, что энергии, рассеянной факелом, было недостаточно для получения контрастных изображений. Для увеличения яркости изображений при съемке с интерференционными фильтрами приходилось увеличивать экспозицию камеры, что обеспечивало попадание рассеянного света от нескольких импульсов излучения CuVг-лазера. Наиболее оптимальный результат наблюдался при длительности экспозиции 140 мкс, в этом случае кадр формируется тремя импульсами излучения лазера. Такой режим привел к значительному увеличению энергии, поступающей от собственного из-

лучения факела. Результаты визуализации взаимодействия импульса с энергией 1 Дж с мишенью из 1%Nd:Y<sub>2</sub>O<sub>3</sub> приведены на рис. 3.

При съемке образующегося факела с интерференционными фильтрами без подсветки CuVг-лазера увидеть облако наночастиц не удалось. При использовании подсветки и регистрации рассеянного излучения от трех импульсов облако удалось визуализировать. Такой режим съемки, помимо увеличения влияния фоновой засветки, приводил к «размазыванию» изображения, снижая достоверность получаемых результатов. Вследствие этого видны треки от пролетающих крупных фрагментов. Использование метода лазерной подсветки не позволило провести детальный анализ процессов, протекающих в начальный момент взаимодействия. Основной трудностью является наличие яркого собственного свечения лазерного факела и крупных фрагментов, возникающих в результате взаимодействия.

Для полного устранения фоновой засветки применялась схема лазерного монитора, которая показана на рис. 1, б. Излучение сверхсвечимости усилителя яркости 2 проходит через линзу 3 с фокусом 250 мм, наблюдаемый объект (лазерный факел) 6 и отражается от поверхности 1,2, в качестве которой использовался лист бумаги или кварцевая

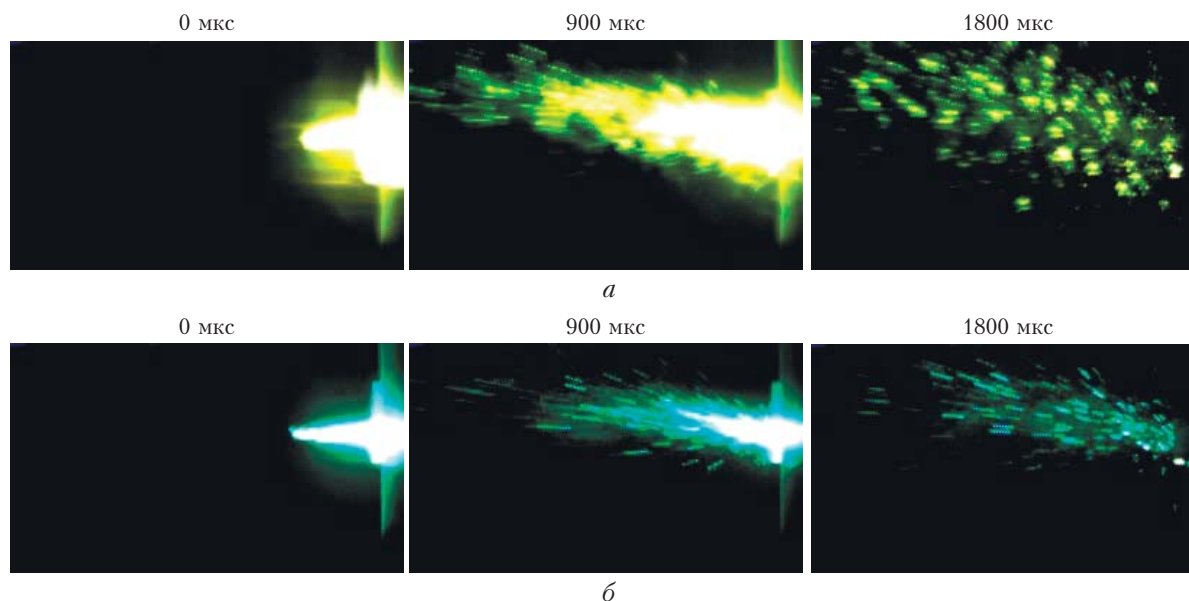


Рис. 3. Результаты визуализации в рассеянном свете с использованием интерференционных фильтров: *a* – 578 нм; *б* – 510 нм. Экспозиция 140 мкс, поле кадра 5×3 см

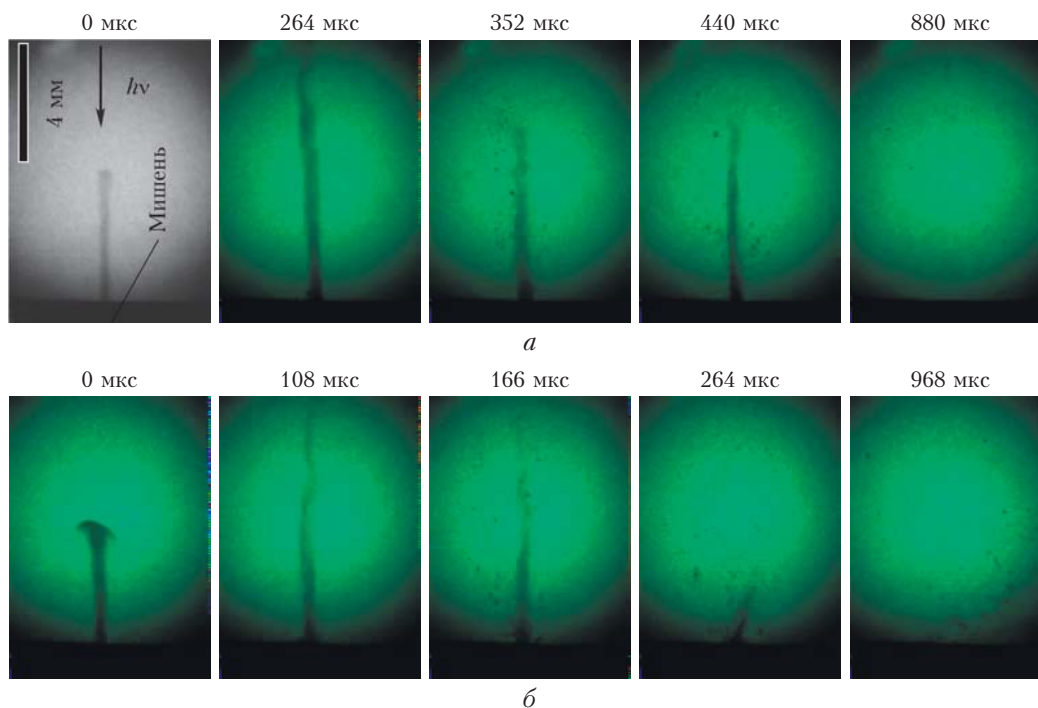


Рис. 4. Результаты визуализации в лазерном мониторе полупрозрачного (а) и непрозрачного (б) 1%Nd:Y<sub>2</sub>O<sub>3</sub>. Экспозиция 3 мкс

плоскопараллельная пластина. Отраженный от экрана свет вновь проходит через лазерный факел и попадает в усилитель яркости в момент времени, когда среда является усиливающей. Таким образом, лазерный факел два раза частично рассеивает и отражает излучение сверхсветимости усилителя яркости, что приводит к пространственной модуляции интенсивности света, вновь попадающего в активную среду. Сформированное на экране 7 изображение регистрируется с помощью камеры 8. Изображение на экране формируется в спектре излучения (усиления) усилителя яркости за время, соответствующее длительности импульса излучения CuVg-лазера, что составляет 40 нс. Благодаря высокому коэффициенту усиления и малой ширине спектра (2–3 нм) достигается «глубокая» фильтрация формируемого на экране изображения, что полностью устраняет фоновую засветку от собственного свечения факела.

Результаты визуализации процесса взаимодействия лазерного излучения с мишенями из 1%Nd:Y<sub>2</sub>O<sub>3</sub> с различной степенью прозрачности представлены на рис. 4.

Как видно из результатов визуализации, влияние фоновой засветки полностью отсутствует. Появляется возможность провести анализ процессов, протекающих в начальный момент времени (от начала взаимодействия до 900 мкс), что невозможно сделать по результатам съемки в рассеянном свете. В начальный момент хорошо видна протяженная темная область, которая представляет собой тень от столба пара. В случае полупрозрачной мишени ( $\alpha_\lambda \approx 30,7 \text{ см}^{-1}$ ) паровой столб начинает уменьшаться спустя ~ 300 мкс после появления факела, а в слу-

чае непрозрачной мишени через ~ 150 мкс. Кроме столба на photographs хорошо видны крупные капли, разлетающиеся из самого устья кратера. Скорость разлета капель составляет от 12 до 60 м/с. В случае полупрозрачной мишени капли появляются через ~ 270 мкс после образования лазерного факела, в случае непрозрачной мишени через ~ 120 мкс. Уменьшение высоты столба и появление капель свидетельствуют о том, что в этот момент происходит удаление вещества из кратера. Причиной этого является превалирование разбрызгивания жидкого расплава над испарением.

## Заключение

В статье продемонстрирована возможность использования малогабаритных лазеров на парах бромида меди в задачах визуализации процессов получения наноматериалов методом лазерного испарения. Несмотря на то что использовалась активная среда малого объема с низкой мощностью излучения, удалось зафиксировать образующееся облако наночастиц в рассеянном свете при регистрации изображения, формируемого одним импульсом излучения CuVg-лазера с энергией 50 мкДж. Применение частотной фильтрации за счет интерференционных фильтров с полосой пропускания 10 нм не позволило полностью избавиться от влияния собственного свечения лазерного факела.

Полностью устранить влияние фоновой засветки удалось в схеме лазерного монитора, когда в качестве фильтра выступает активная среда CuVg-лазера.

В этом случае зафиксировать облако наночастиц не удалось, но был обнаружен паровой столб, время начала уменьшения которого зависит от прозрачности испаряемой мишени. Опираясь на результаты визуализации в лазерном мониторе, мы определили момент появления капель в зависимости от прозрачности используемой мишени.

Таким образом, лазеры на парах бромида меди могут быть использованы для проведения комплексных исследований процессов получения наноматериалов, успешно дополняя другие методы и средства диагностики. Уникальное сочетание свойств лазеров на самоограниченных переходах в парах металлов и их галогенидов позволяет использовать их как для подсветки процесса образования наноструктур, так и для полного устранения фоновой засветки образующегося факела. Именно высокая спектральная яркость активной среды позволила полностью подавить фоновую засветку и зафиксировать крупные фрагменты.

Работа выполнена при частичной финансовой поддержке Российского научного фонда (проект № 14-19-00175) и грантов РФФИ (№ 14-32-50627-мол-нр, 14-08-00181А), а также в рамках тем государственных заданий № 0389-2014-0003 и 0389-2014-0027.

1. *Webb C.E., Jones J.D.C.* Handbook of laser technology and applications. V. 3: Applications. IoP Publishing, 2004. 1180 p.
2. *Осипов В.В., Платонов В.В., Лисенко В.В.* Динамика лазерного факела в процессе синтеза наночастиц // Квант. электрон. 2009. Т. 39, № 6. С. 541–546.

3. *Osipov V.V., Kotov Yu.A., Ivanov M.G., Samatov O.M., Lisenkov V.V., Platonov V.V., Murzakayev A.M., Medvedev A.I., Azarkevich E.I.* Laser synthesis of nanopowders // Laser Phys. 2006. V. 16, N 1. P. 116–125.
4. *Palanco S., Marino S., Gabás M., Ayala L., Ramos-Barrado J.R.* Tailored synthesis of nanostructures by laser irradiation of a precursor microdroplet stream in open-air // Nanoscale. 2015. Iss. 7. P. 492–499.
5. *Нехорошев В.О., Федоров В.Ф., Евтушенко Г.С., Торгаев С.Н.* Лазер на парах бромида меди с частотой следования импульсов до 700 кГц // Квант. электрон. 2012. Т. 42, № 10. С. 877–879.
6. *Evtushenko G.S., Trigub M.V., Gubarev F.A., Evtushenko T.G., Torgaev S.N., Shiyonov D.V.* Laser monitor for non-destructive testing of materials and processes shielded by intensive background lighting // Rev. Sci. Instrum. 2014. V. 85, iss. 3. 033111. 5 p.
7. *Abramov D.V., Arakelian S.M., Galkin A.F., Klimovskii I.I., Kucherik A.O., Prokoshev V.G.* A laser-induced process on surface of a substance and their laser diagnostics in real time // Laser Phys. 2005. V. 15, N 9. P. 1313–1318.
8. *Кузнецов А.П., Бужинский П.О., Губский К.Л., Савелов А.С., Саранцев С.А., Терехин А.Н.* Визуализация плазмоиндуцированных процессов проекционной системой с усилителем яркости на основе лазера на парах меди // Физика плазмы. 2010. Т. 36, № 5. С. 463–472.
9. *Evtushenko G.S.* From a metal vapor laser projection microscope to a laser monitor (by the 50 year-anniversary of metal vapor lasers) // Proc. SPIE 9810, Int. Conf. on Atomic and Molecular Pulsed Lasers XII. 98101F. December 15, 2015. DOI: 10.1117/12.2225586.
10. *Torgaev S.N., Trigub M.V., Gubarev F.A.* Studying of solid-state power supply unit of CuBr laser // Proc. 12th Int. Conf. and Seminar on Micro/Nanotechnologies and Electron Devices, EDM'2011. June 30 – July 4, 2011. DOI: 10.1109/EDM.2011.6006984.

*M.V. Trigub, V.V. Platonov, K.V. Fedorov, G.S. Evtushenko, V.V. Osipov.* **CuBr laser for nanopowder production visualization.**

The paper presents first results on how CuBr laser active media can be used for high speed nanomaterial production process imaging. Various visualization circuits are considered. The results of visualization obtained using these circuits are given. The possibility of full suppression of stray background light, which is the laser monitor main advantage for diagnostics, is demonstrated. The application areas for each circuit are discussed.