

УДК 532.529.5

## Скорости седиментации пыльцевых кластеров и индивидуальных пыльцевых зерен анемофильных растений, произрастающих на территории ЦСБС СО РАН

В.В. Головки<sup>1</sup>, К.А. Хлебус<sup>2</sup>, Г.А. Зуева<sup>3</sup>, Т.И. Киселева<sup>3\*</sup>

<sup>1</sup>Институт химической кинетики горения им. В.В. Воеводского СО РАН  
630090, г. Новосибирск, ул. Институтская, 3

<sup>2</sup>Институт гидродинамики им. М.А. Лаврентьева СО РАН  
630090, г. Новосибирск, пр. акад. Лаврентьева, 15

<sup>3</sup>Центральный сибирский ботанический сад СО РАН  
630090, г. Новосибирск, ул. Золотолинская, 101

Поступила в редакцию 26.03.2021 г.

Исследовано оседание пыльцевых частиц четырех видов анемофильных растений (тополя белого, ивы гибридной, чозении толокнянколистной, мискантуса китайского), произрастающих в экспозиции ЦСБС СО РАН. Показано наличие значительной доли кластеров, в состав которых входят два или более пыльцевых зерна. Определены скорости оседания индивидуальных пыльцевых зерен и их кластеров, в состав которых входило от двух до шести зерен пыльцы. Установлена зависимость скорости седиментации кластера от числа входящих в него пыльцевых зерен.

**Ключевые слова:** скорость седиментации, пыльцевые зерна, агломераты, анемофильные растения, импульс воздуха; sedimentation rate, pollen grains, agglomerates, anemophilic plants, air impact.

### Введение

Поступающие в атмосферу пыльцевые зерна (ПЗ) (мужские гаметофиты) анемофильных растений обеспечивают их семенное размножение и генетический обмен между удаленными популяциями [1–3]. Высокая пыльцевая продуктивность анемофильных растений является причиной поступления огромных количеств пыльцы в атмосферу, превращая ее в одну из самых массовых компонент атмосферного аэрозоля (АА). Пыльцевая компонента АА влияет на его химический состав, оптические свойства, вызывает аллергические заболевания [1–7].

В настоящее время в Северной Америке и Европе существует 879 станций наблюдения, что позволяет отслеживать концентрации пыльцы в атмосфере, оценивать возможные маршруты ее переноса [8]. Суровые климатические условия и низкая плотность населения препятствуют созданию подобной сети пунктов наблюдения в Российской Федерации.

Атмосферный перенос пыльцы – процесс физический. Скорость седиментации пыльцевых частиц (ПЧ) – единственная характеристика, влияющая

на дальность переноса и улавливания. Она необходима для построения моделей переноса ПЗ в атмосфере, оценки изоляции удаленных популяций и рисков генетического загрязнения семенных питомников, возникновения сезонных вспышек поллинозов [9–12].

Сложная форма ПЗ, деформация их при высушивании, наличие кластеров из не менее чем двух ПЗ затрудняют теоретические расчеты скорости седиментации. Ее определяют экспериментально с помощью разного вида седиментометров [13–17]. Определяются преимущественно скорости оседания индивидуальных ПЗ, а скорости седиментации их кластеров практически не исследуются, как и доля кластеров от общего количества продуцируемых ПЧ, также не определяются зависимости скоростей седиментации кластеров от количества составляющих их ПЗ [18–20].

Настоящая работа – часть цикла исследований, посвященного определению скоростей седиментации ПЧ и индивидуальных ПЗ максимально возможного числа видов ветроопыляемых растений, доминирующих в растительном покрове России. Исследовалось оседание пыльцевых кластеров четырех видов ветроопыляемых растений (тополя белого, ивы гибридной, чозении толокнянколистной, мискантуса китайского), представленных в экспозиции Центрального сибирского ботанического сада (ЦСБС) СО РАН. Эти виды широко используются при озеленении

\* Владимир Викторович Головки (golovko@kinetics.nsc.ru); Константин Александрович Хлебус (khlebus@hydro.nsc.ru); Галина Александровна Зуева (zuevagalina70@yandex.ru); Татьяна Ивановна Киселева (tk552008@yandex.ru).

городов Новосибирской области и являются продуцентами внушительных количеств аллергенной пыли, которая может переноситься ветром на большие расстояния.

Исследован кластерный состав пылевого аэрозоля при распылении; экспериментально определены скорости седиментации ПЗ и их кластеров; установлены зависимости скорости седиментации кластеров от числа входящих в их состав ПЗ.

## Материалы и методы

Определение скорости оседания ПЧ проводилось на экспериментальной установке по распылению порошкообразных материалов (рис. 1, *а*), включающей в себя дозирующую систему (I) и собственно седиментометр (II). Дозирующая система импульсного распыления состоит из дозатора с ПЗ 1, воздуховода 2, ресивера 3, электроконтактного манометра 4, электроклапана 5 [11]. Седиментометр представлен цилиндром 6, разделенным заслонкой 7 на две части. Его верхняя часть – приемник распыленного вещества, поступающего из дозирующей системы (I) через сопло 8. Она сверху закрыта фильтродержателем 9 с установленными на металлической сетке фильтрами АФА-ХА-18 для выхода воздуха. Нижняя часть цилиндра седиментометра оканчивается храповым устройством 10 со стеклянным диском для сбора распыленных ПЧ.

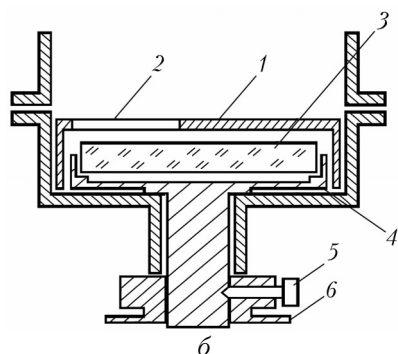
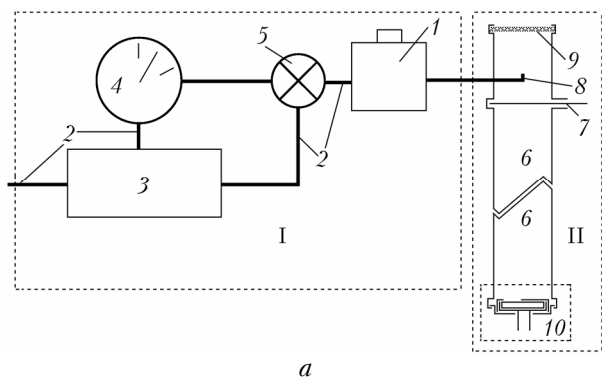


Рис. 1. Схема установки для распыления ПЗ (*а*); схема поворотного храпового механизма (*б*)

Храповое устройство (рис. 1, *б*, рис. 2, *а*) состоит из неподвижной щелевой диафрагмы 1 с окном 2 в виде сектора, сменного стеклянного диска 3,

вращающегося ложа 4, стопора 5, храповика 6. Ложе со стеклянным диском вращается на заданный угол со скоростью, изменяемой храповым устройством, и имеет ряд фиксированных положений. Внутренний диаметр вертикального цилиндрического канала – 70 мм. Длина нижней части от заслонки 7 (рис. 1, *а*) до стеклянного диска 3 (рис. 2, *б*) – 3080 мм. Объем ресивера – 300 см<sup>3</sup>, начальное давление – 5 атм. В установке использовано импульсное распыление на основные элементы, предложенное в [11]. Это позволило одновременно измерять скорость отдельных ПЗ и их кластеров.

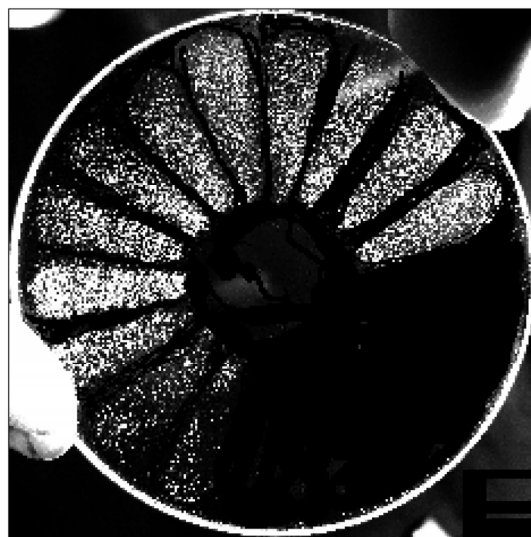
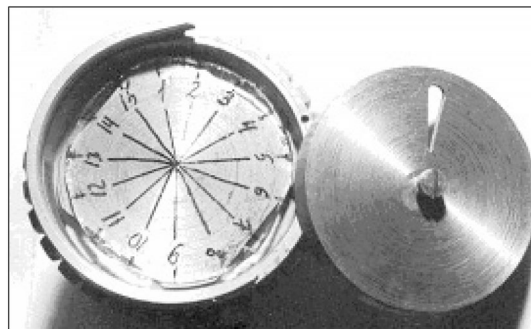


Рис. 2. Вид стеклянного диска в храповом механизме со щелевой диафрагмой (*а*); фотография стеклянного диска с напыленными секторами (*б*)

Порции пыли весом 100 мг распылялись в верхнюю часть установки при закрытой заслонке 7 (заслонку открывали через 5 с после того, как давление в верхней части установки выравнивалось с атмосферным). В приемной части седиментометра устанавливалась щелевая диафрагма. В опытах сектор сменялся через фиксированные промежутки времени  $t_{\phi}$ , с, начиная с первого. Для каждого вида растений подбирался свой  $t_{\phi}$ . Последняя диафрагма в опытах экспонировалась в течение 2 мин. Сектор 1 служил фоном, контролирующим загрязнение стеклянной пластинки. На нем не было зафиксировано ни одной ПЧ.

В каждом опыте после завершения отбора образцов стеклянный диск с осевшими пыльцевыми частицами помещали под микроскоп МБИ-11. Типичный вид стеклянного диска с напыленными пыльцевыми секторами показан на рис. 2, б. Для закрепления пыльцевых частиц на стекле использовался глицерин-желатин с добавлением красителя кумаши голубого. Затем для каждого сектора просматривалось 30 полей зрения. На каждой из просматриваемых площадок отдельно подсчитывались единичные ПЗ и кластеры, содержащие два, три и более пыльцевых зерна.

## Результаты и обсуждение

Ранее [12, 13] была неоднократно описана методика: 1) подсчета под микроскопом ПЗ и их кластеров; 2) определения доли кластеров из двух или более ПЗ и процентной доли ПЗ, входящих в их состав; 3) расчетов скоростей седиментации индивидуальных ПЗ и их кластеров; 4) оценки зависимости скорости седиментации кластера от числа входящих в его состав ПЗ. При расположении зерен пыльцы в составе кластера в три и более слоя точное их число в нем можно определить лишь приблизительно. Число кластеров из семи или более ПЗ не превышало 1%. Лишь ~1/4 подобных частиц ПЗ располагались в три и более слоя. Таким образом, погрешность, обусловленная ошибками при подсчете числа ПЗ в кластере, не превышала 0,2–0,3%. Скорости седиментации рассчитывались лишь для ПЧ, состоящих из 1–6 ПЗ.

При распылении образуется огромное количество кластеров из двух или более ПЗ. В табл. 1 приводится информация о доле кластеров от общего числа частиц, осевших на подложки; доле ПЗ в составе кластеров из двух или более зерен от общего количества ПЗ, осевших на подложки. При распылении навесок пыльцы в седиментометре пыльцевые кластеры составляют до 31,6–51,7% от общего количества образующихся частиц, при этом в их состав входит от 58,8 (у тополя белого) до 79,8% (у ивы гибридной) распыленных ПЗ.

Таблица 1

**Вклад кластеров ПЗ в количество ПЧ, осевших на подложку, и доля ПЗ в составе кластеров от общего числа осевших на подложку ПЗ**

Видовое название	Доля кластеров из двух или более ПЗ от общего количества осевших частиц, %	Доля ПЗ в составе кластеров из двух или более ПЗ от общего количества осевших ПЗ, %
Чозения толокнянколистная	34,7	62,9
Мискантус китайский	37,7	65,9
Ива гибридная	51,7	79,8
Тополь белый	31,6	58,8

Можно предположить, что в ходе опытов кластеры образуются на подложках седиментометра

из оседающих одиночных ПЗ. С целью проверки этой гипотезы по методике, предложенной ранее [21], исходя из суммарной площади просмотренных препаратов и общего числа осевших ПЗ, рассчитаны математические ожидания чисел кластеров из двух и более ПЗ и количества ПЗ в их составе. Для каждого вида растений вычислено математическое ожидание числа одиночных ПЗ, которые должны были оказаться на подложке; с помощью углового преобразования Фишера оно сопоставлено с числом реально подсчитанных ПЗ. В табл. 2 приводятся суммарные числа ПЗ, фактическое и расчетное (математическое ожидание) число одиночных ПЗ, а также значения углового критерия Фишера ( $F_\phi$ ). Для всех четырех видов растений значения  $F_\phi$  были выше его значения (10,8) при 0,001 уровне значимости. Это позволяет отвергнуть гипотезу о возникновении пыльцевых кластеров на подложках седиментометра.

Таблица 2

**Количество реально подсчитанных на подложках ПЗ, математическое ожидание количества одиночных ПЗ и значения углового критерия Фишера**

Видовое название	Количество ПЗ			$F_\phi$
	суммарное	одиночных фактическое	одиночных расчетное	
Чозения толокнянколистная	30011	11122	16118	41,2
Мискантус китайский	7319	2493	4089	26,7
Ива гибридная	10533	2126	7440	77,2
Тополь белый	11856	4881	6369	19,4

Количество подсчитанных кластеров ( $j$  от 1 до 6), среднегеометрические значения скоростей седиментации и их отклонения для растений, представленных в экспозиции ЦСБС СО РАН, приведены в табл. 3.

С увеличением размера кластеров наблюдается уменьшение числа частиц. При этом, несмотря на большое статистически значимое количество обнаруженных одиночных зерен, именно у них отмечены максимальные стандартные геометрические отклонения скорости седиментации. Видимо, это связано с варьированием размеров индивидуальных ПЗ и наличием некоторого числа абортивных ПЗ, у которых сохраняется оболочка, а внутреннее содержимое в той или иной степени разрушается, что приводит к разбросу скоростей оседания. С ростом числа ПЗ в кластере эти факторы, вероятно, взаимно компенсируются, а сам кластер становится более симметричной фигурой. В результате уменьшается разброс значений скоростей седиментации.

Скорость оседания кластера возрастает с увеличением количества составляющих его частиц. Ранее было показано [13, 14], что скорости седиментации кластеров в зависимости от числа частиц в кластере хорошо аппроксимируются степенной зависимостью, построенной методом наименьших квадратов. Аппроксимационные зависимости строились из предположения, что

$$\bar{V}_j = \bar{V}_1 j^\alpha \text{ для } 1 \leq j \leq 6, \quad (1)$$

где  $\bar{V}_j$  – средняя скорость седиментации кластера, состоящего из  $j$  частиц, см/с;  $\bar{V}_1$  – средняя скорость седиментации единичного зерна.

Таблица 3

Количество кластеров из  $j$  ПЗ, средняя скорость их седиментации и ее стандартное геометрическое отклонение

$j$	Параметр	Чозения толокнянколистная	Мискантус китайский	Ива гибридная	Тополь белый
1	$n_j$	11122	2493	2126	4881
	$\bar{V}_j$	1,7	3,3	1,1	1,6
	$\sigma_g$	1,5	1,4	1,3	1,5
2	$n_j$	2799	661	780	1116
	$\bar{V}_j$	2,3	4,3	1,4	2,1
	$\sigma_g$	1,4	1,3	1,3	1,5
3	$n_j$	1325	369	503	503
	$\bar{V}_j$	2,7	4,9	1,6	2,5
	$\sigma_g$	1,3	1,3	1,3	1,3
4	$n_j$	736	233	378	293
	$\bar{V}_j$	2,9	5,9	1,9	2,7
	$\sigma_g$	1,3	1,4	1,3	1,4
5	$n_j$	463	111	242	168
	$\bar{V}_j$	3,0	6,7	2,0	2,9
	$\sigma_g$	1,3	1,3	1,3	1,3
6	$n_j$	267	69	170	88
	$\bar{V}_j$	3,3	7,4	2,2	3,2
	$\sigma_g$	1,2	1	1,3	1,3

Для определения параметров  $\alpha$  и  $\bar{V}_1$  из экспериментальных данных использовался метод линейного регрессионного анализа в виде

$$Y_j = \beta + \alpha X_j, \quad (2)$$

где  $Y_j = \ln(\bar{V}_j)$ ;  $\beta = \ln(\bar{V}_1)$ ;  $X_j = \ln(j)$ . Достоверность используемой аппроксимации оценивалась по коэффициенту корреляции  $r$ .

Для исследуемых нами растений полученные данные можно аппроксимировать эмпирическими зависимостями, предложенными в табл. 4.

Таблица 4

Эмпирические зависимости и коэффициенты корреляции

Видовое название	Эмпирическая зависимость $\bar{V}_j$ , см/с	Коэффициент корреляции $r$
Чозения толокнянколистная	$1,7 \cdot j^{0,343}$	0,994
Мискантус китайский	$3,3 \cdot j^{0,449}$	0,984
Ива гибридная	$1,1 \cdot j^{0,428}$	0,990
Тополь белый	$1,6 \cdot j^{0,383}$	0,995

Данные табл. 3 можно подытожить следующим выводом: полученные средние значения скоростей седиментации кластеров ПЗ в зависимости от числа частиц в кластере аппроксимируются степенной зависимостью вида

$$\bar{V}_j = a \cdot j^k \text{ для } 1 \leq j \leq 6, \quad (3)$$

где размерные коэффициенты  $a(\bar{V}_1)$  и показатель степени  $k$  находятся из экспериментальных данных для каждого вида растений;  $0,984 \leq r \leq 0,995$ ;  $0,343 \leq k \leq 0,449$ . Зафиксированный диапазон  $\bar{V}_j$  от 1,1 см/с для единичного ПЗ ивы гибридной до 7,4 см/с для кластера, состоящего из шести ПЗ мискантуса китайского, обусловлен различием размеров пыльцевых частиц. Наличие в пробах распыленной пыльцы значительного количества кластеров, оседающих с большой скоростью, указывает на их возможное существование в природных условиях, что хорошо согласуется с оседанием основного количества пыльцы под кронами продуцирующих растений. Установленные экспериментальным путем зависимости позволяют оценить скорости седиментации кластеров, состоящих из произвольного числа ПЗ. Можно оценить эквивалентные диаметры ПЧ и использовать полученные значения при моделировании распространения пыльцы в атмосфере.

## Заключение

В ходе работы установлено, что при экспериментальном распылении пыльцы исследованных видов ветроопыляемых растений образуется значительное количество кластеров из двух или более зерен пыльцы, на долю которых приходится от 31,6 до 51,7% образующихся частиц, при этом в их состав входит от 58,8 до 79,8% распыленных ПЗ.

Для пыльцы четырех видов ветроопыляемых растений (тополя белого, ивы гибридной, чозения толокнянколистная, мискантуса китайского) экспериментально определены скорости седиментации кластеров, в состав которых входит от одного до шести ПЗ.

Предложены эмпирические формулы зависимости скорости седиментации кластеров ПЗ анемофильных видов растений, представленных в экспозиции ЦСБС СО РАН, от их размеров.

1. Ackerman J.D. Abiotic pollen and pollination: Ecological, functional, and evolutionary perspectives // Plant Syst. Evol. 2000. V. 222, N 1. P. 167–185.
2. Сладков А.Н. Введение в спорово-пыльцевой анализ. М.: Наука, 1967. 268 с.
3. Owens J.N., Takaso T., Runions C.J. Pollination in conifers // Trends Plant Sci. 1998. V. 3, N 12. P. 1360–1385.
4. Greenfield L.G. Weight loss and release of mineral nitrogen from decomposing pollen // Soil Biol. Biochem. 1999. V. 31, N 3. P. 353–351.
5. Doskey P.V., Ugoagwu B.J. Atmospheric deposition of macronutrients by pollen at a semi-remote site in Northern Wisconsin // Atmos. Environ. 1989. V. 23, N 12. P. 2761–2766.
6. Rantio-Lehtimäki A. Aerobiology of pollen and pollen antigens // Bioaerosols Handbook / C.S. Cox, C.M. Wathes (eds.). Boca Raton, Florida: Lewis Publishers Inc, 1995. P. 387–406.
7. Biedermann T., Winther L., Till S.J., Panzner P., Knulst A., Valovirta E. Birch pollen allergy in Europe // Allergy. 2019. V. 74, N 7. P. 1237–1248.
8. Buters J.T.M., Antunes C., Galveias A., Bergmann K.C., Thibaudon M., Galán C., Schmidt-Weber C., Oteros J. Pollen and spore monitoring in the world // Clin. Transl. Allergy. 2018. V. 8, N 9. P. 1–5.

9. *Efstathiou C., Isukapalli S., Georgopoulos P.* A mechanistic modeling system for estimating large-scale emissions and transport of pollen and co-allergens // *Atmos. Environ.* 2011. V. 45, N 13. P. 2260–2276.
10. *Di-Giovanni F., Keyan P.G., Nasr M.E.* The variability in settling velocities of same pollen and spores // *Grana.* 1995. V. 34, N 1. P. 39–44.
11. *Jackson S.T., Lypord M.E.* Pollen dispersal models in quaternary plant ecology: Assumptions, parameters, and prescriptions // *Bot. Rev.* 1999. V. 65, N 1. P. 39–74.
12. *Zink K., Vogel H., Vogel B., Magyar D., Kottmeier C.* Modeling the dispersion of *Ambrosia artemisiifolia* L. pollen with the model system COSMO-ART // *Int. J. Biometeorol.* 2012. V. 56, N 4. P. 669–680.
13. *Истомин В.Л., Куценогий К.П.* Получение аэрозолей из порошкообразных материалов методом импульсного воздействия газом // *Теплофизика и аэромеханика.* 1998. Т. 5, № 1. С. 75–79.
14. *Истомин В.Л., Куценогий К.П.* Определение скорости седиментации спор плауна агломератов // *Теплофизика и аэромеханика.* 2001. Т. 8, № 2. С. 295–300.
15. *Aylor D.E.* Settling speed of corn (*Zea mays*) pollen // *J. Aerosol Sci.* 2002. V. 33, N 11. P. 1601–1607.
16. *Sosnoskie L.M., Webster T.M., Dales D., Rains G.C., Grey T.L., Culpepper A.S.* Pollen grain size, density, and settling velocity for Palmer Amaranth (*Amaranthus palmeri*) // *Weed Sci.* 2009. V. 57, N 4. P. 404–409.
17. *Hirose Y., Osada K.* Terminal settling velocity and physical properties of pollen grains in still air // *Aerobiologia.* 2016. V. 32, N 3. P. 385–394.
18. *Schwendemann A.B., Wang G., Mertz M.L., McWilliams R.T., Thatcher S.L., Osborn J.M.* Aerodynamics of saccate pollen and its implications for wind pollination // *Am. J. Bot.* 2007. V. 94, N 4. P. 1371–1381.
19. *Bolinder K., Rydin C., Niklas K.J.* Aerodynamics and pollen ultrastructure in *Ephedra* // *Am. J. Bot.* 2015. V. 102, N 3. P. 457–470.
20. *Sabban L., van Hout R.* Measurements of pollen grain dispersal in still air and stationary, near homogeneous, isotropic turbulence // *J. Aerosol Sci.* 2011. V. 42, N 12. P. 867–882.
21. *Головко В.В., Беланова А.П., Зуева Г.А.* Исследование кластерного состава пыльцевых частиц, поступающих в атмосферу во время цветения анемофильных растений // *Оптика атмосф. и океана.* 2019. Т. 32, № 6. С. 476–481.

*V.V. Golovko, K.A. Hlebus, G.A. Zueva, T.I. Kiseleva.* **Sedimentation rates of pollen clusters and single pollen grains of anemophilic plants growing in CSBG SB RAS.**

Sedimentation of pollen particles of four species of anemophilic plants (white poplar, hybrid willow, tolocanocular poplar, and Chinese miscanthus) growing in CSBS SB RAS is studied. These species are widely used in landscaping cities of the Novosibirsk region and are producers of impressive amounts of allergenic pollen, which can be carried by the wind over significant distances. The presence of a significant proportion of clusters which include two or more pollen grains is shown. Sedimentation rates are determined for individual pollen grains of these plant species and their clusters of two to six pollen grains. Dependence of the cluster sedimentation rate on the number of pollen grains in a cluster is derived.