

**ВЛИЯНИЕ НАКЛОННОЙ АНИЗОТРОПИИ ЭЛЕКТРОПРОВОДНОСТИ  
НА ДАННЫЕ ЧАСТОТНЫХ И НЕСТАЦИОНАРНЫХ ИНДУКТИВНЫХ  
ЭЛЕКТРОМАГНИТНЫХ ЗОНДИРОВАНИЙ**

**М.И. Эпов, Е.Ю. Антонов, А.И. Федоров\***

*Институт нефтегазовой геологии и геофизики им. А.А. Трофимука СО РАН,  
630090, Новосибирск, просп. Академика Коптюга, 3, Россия*

*\* BAKER HUGHES 2001, Rankin Road. P.O. Box 1407 (77251-1407) Houston, TX 77073-5100, USA*

Разработан алгоритм для расчета гармонического магнитного поля, возбуждаемого вертикальным магнитным диполем в наклонно-анизотропной слоистой проводящей среде. Выполнено математическое моделирование, демонстрирующее влияние этих сред на частотные и переходные характеристики. Интерпретация данных частотных зондирований разнесенной установкой «петля — петля» в случае наклонно-анизотропного проводящего полупространства требует учитывать азимутальную зависимость регистрируемых частотных характеристик. В случае зондирований вышеуказанных сред во временной области отсутствует азимутальная зависимость, но наблюдается завышение значений сопротивления на поздних временах.

*Анизотропия, электропроводность, наземная геоэлектрика, индукционные зондирования, зондирование становлением поля.*

**EFFECT OF INCLINED CONDUCTIVITY ANISOTROPY ON FREQUENCY INDUCTION AND TEM DATA**

**M.I. Epov, E.Yu. Antonov, and A.I. Fedorov**

The harmonic electromagnetic field of a vertical magnetic dipole above an anisotropic half-space has been simulated using a forward algorithm for layered conductive media with inclined anisotropy. Inclined anisotropy has been found out to change the typical behavior of frequency and transient responses. Qualitative interpretation of FD loop-loop responses of a conducting earth with inclined anisotropy requires taking into account the receiver azimuth dependence of apparent resistivities. In the case of time-domain measurements, this dependence is absent but the apparent resistivities are higher at late times.

*Anisotropy, conductivity, surface resistivity survey, frequency induction sounding, TEM*

**ВВЕДЕНИЕ**

Индуктивная наземная электроразведка является той областью геофизики, где при обработке данных анизотропия горных пород практически никогда не принималась во внимание. Тем не менее существует довольно широкий спектр горных пород, геоэлектрическое строение которых может быть эффективно описано посредством макроанизотропии электропроводности. Такими объектами являются трещиноватые породы или тонкослоистые нефтегазовые коллекторы [Рытов, 1955]. Ясно, что анизотропия пород отражается практически на всех ее свойствах как акустических и фильтрационных, так и геоэлектрических. В тонкослоистых коллекторах фильтрация затруднена в направлении, нормальном к границам прослоев. Геоэлектрические свойства такой породы описываются одноосным тензором электропроводности [Табаровский, Эпов, 1977; Табаровский и др., 1977]. Под влиянием различных геологических факторов нормаль к границе анизотропных пластов может не совпадать с нормалью к образующим породу слоистым структурам. Тогда в слоистой модели среды такой пласт уже не будет описываться тензором электропроводности трансверсально-изотропного вида. Впервые данная постановка задачи и решение в частотной области применительно к задачам скважинной геофизики были рассмотрены в работе [Табаровский, Эпов, 1979], а результаты численного моделирования представлены в статье [Федоров, Эпов, 2003].

С одной стороны, эффекты анизотропии могут исказить данные наземной геоэлектрики, если обработка результатов проводится с использованием не учитывающих такие эффекты подходов. С другой, — разработка новых методов измерения и подходов к обработке данных открывает возможности для более детального изучения структуры методами электроразведки. Таким образом, изучение влияния анизотропии электропроводности может способствовать развитию новых методов электроразведки и увеличению их области применения.

Для того чтобы подчеркнуть эффекты, связанные непосредственно с анизотропией среды, проведем анализ электромагнитного поля на простой модели. Источником поля является вертикальный магнитный диполь (ВМД), размещенный над анизотропным полупространством. В качестве источника выбран ВМД, поскольку он очень часто используется на практике как при частотных зондированиях, так и в методе становления поля. В работе изучается чувствительность традиционно измеряемых компонент поля (нормальной и радиальной компонент магнитного поля и азимутальной компоненты электрического поля) к анизотропии электропроводности полупространства при различных азимутальных положениях приемника. Такая постановка задачи позволит ответить на вопрос о влиянии анизотропии электропроводности на данные наземной геоэлектрики.

### МАТЕМАТИЧЕСКАЯ МОДЕЛЬ

В настоящей работе, как уже было сказано, все эффекты, вызванные наличием анизотропии электропроводности, рассматриваются на примере простой, но значимой для геоэлектрических исследований модели полупространства. Рассмотрим пространство, разделенное плоской границей, по одну сторону которой находится воздух, а по другую — анизотропно проводящая среда. Тензор анизотропии среды является трансверсально-изотропным в главных осях, однако его ось направлена под произвольным углом  $\delta$  к нормали границы. Направим оси декартовой системы координат так, чтобы ось  $z$  совпала с нормалью к границе раздела, а ось  $x$  — с одной из главных осей тензора электропроводности (рис. 1). Азимутальный угол будем отсчитывать от оси  $x$  в положительном направлении. Пусть над полупространством на оси  $z$  на высоте  $z_0$  расположен точечный источник электромагнитного поля — гармонический вертикальный магнитный диполь с моментом  $\mathbf{M} = M\mathbf{e}_z e^{-i\omega t}$ , где  $\mathbf{e}_z$  — единичный орт в направлении оси  $z$ . Для решения задачи становления электромагнитного поля достаточно получить зависимость последнего от частоты и произвести преобразование Фурье во временную область. Тензор электропроводности в выбранной нами системе координат будет иметь следующий вид:

$$\hat{\sigma} = \begin{pmatrix} \gamma_x & 0 & 0 \\ 0 & \gamma_x \cos^2 \delta + \gamma_z \sin^2 \delta & (\gamma_x - \gamma_z) \cos \delta \sin \delta \\ 0 & (\gamma_x - \gamma_z) \cos \delta \sin \delta & \gamma_x \sin^2 \delta + \gamma_z \cos^2 \delta \end{pmatrix}, \quad (1)$$

где  $\gamma_x, \gamma_z$  — продольная и поперечная электропроводности соответственно,  $\delta$  — угол наклона оси тензора электропроводности к нормали границы [Табаровский, Эпов, 1979]. Далее будем также использовать термин тензора удельного электрического сопротивления, который получается из тензора электропроводности простым обращением. Это сделано для удобства при сравнении «кажущегося» сопротивления среды в различных методах с параметрами тензора.

Основой решения задачи частотного зондирования являются уравнения Максвелла в анизотропной среде в квазистационарном приближении

$$\text{rot } \mathbf{H} = \mathbf{j},$$

$$\text{rot } \mathbf{E} = i\omega\mu_0\mathbf{H}, \quad (2)$$

$$\text{div } \mathbf{H} = 0, \quad \text{div } \mathbf{j} = 0.$$

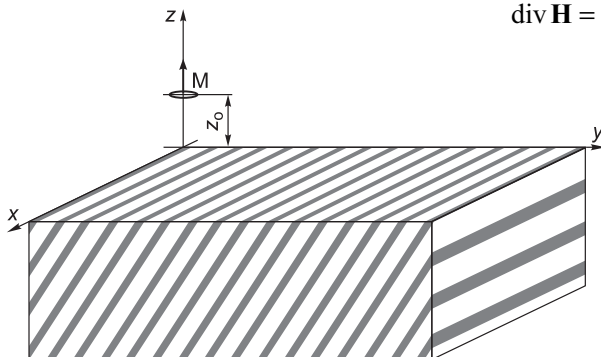


Рис. 1. Модель наклонно-анизотропного проводящего полупространства.

Здесь плотность тока связана с напряженностью электрического поля законом Ома

$$j_i = \sigma_{ij} E_j.$$

На границе раздела двух полупространств выполнены граничные условия непрерывности тангенциальных компонент напряженности электрического и магнитного полей (квадратные скобки обозначают скачок):

$$\begin{aligned} [E_x]_{z=0} &= 0, & [E_y]_{z=0} &= 0, \\ [H_x]_{z=0} &= 0, & [H_y]_{z=0} &= 0. \end{aligned} \quad (3)$$

После пространственного двумерного преобразования Фурье по координатам  $x, y$  и ряда алгебраических преобразований уравнения Максвелла можно привести к следующей линейной системе обыкновенных дифференциальных уравнений [Табаровский, Эпов, 1979] в каждом слое:

$$\hat{\beta}_2 \frac{\partial^2 \mathbf{W}}{\partial z^2} + \hat{\beta}_1 \frac{\partial \mathbf{W}}{\partial z} + \hat{\beta}_0 \mathbf{W} = \mathbf{Q}, \quad (4)$$

где

$$\begin{aligned} \mathbf{W} &= \begin{pmatrix} E^+ \\ E^- \end{pmatrix} = \begin{pmatrix} i\xi & i\eta \\ i\eta & -i\xi \end{pmatrix} \begin{pmatrix} E_x^* \\ E_y^* \end{pmatrix}, \\ \hat{\beta}_2 &= \begin{pmatrix} -\frac{k_{zz}^2}{\lambda^2 + k_{zz}^2} & 0 \\ 0 & -1 \end{pmatrix}, \quad \hat{\beta}_1 = \frac{k_{yz}^2}{\lambda^2 + k_{zz}^2} \begin{pmatrix} -2i\eta & i\xi \\ i\xi & 0 \end{pmatrix}, \\ \hat{\beta}_0 &= \begin{pmatrix} k_{xx}^2 - \frac{\eta^2}{\lambda^2} A & \frac{\xi\eta}{\lambda^2} A \\ \frac{\xi\eta}{\lambda^2} A & \lambda^2 + k_{xx}^2 - \frac{\xi^2}{\lambda^2} A \end{pmatrix}. \end{aligned} \quad (5)$$

Здесь  $\lambda^2 = \xi^2 + \eta^2$ ,  $A = \frac{\lambda^2 + k_{xx}^2}{\lambda^2 + k_{zz}^2} (k_{xx}^2 - k_{yy}^2)$ ,  $k_{ij}^2 = -i\omega\mu_0\sigma_{ij}$ ,  $\xi, \eta$  — Фурье переменные,  $E_x^*, E_y^*$  —

пространственные Фурье-образы соответствующих компонент электрического поля, далее всюду звездочка будет обозначать пространственный Фурье-образ. Вектор  $\mathbf{Q}$  определяется типом источника.

Используя общее решение задачи о нахождении электромагнитного поля гармонического вертикального магнитного диполя для каждого полупространства, можно после применения граничных условий (3) записать искомое решение поставленной задачи.

Не вдаваясь в детали вывода, приведем здесь только окончательное решение для источника, расположенного в верхнем непроводящем полупространстве. Для удобства в решении выделим отдельно слабые, содержащие угол наклона оси анизотропии,

$$\begin{aligned} E^+ &= \lambda^2 \frac{f_2 F_4 - F_2}{D} Me^{\lambda(z+z_0)}, \\ E^- &= \frac{\lambda}{2} \frac{\lambda - v_1}{\lambda + v_1} Me^{\lambda(z+z_0)} \left( 1 - 2\lambda \frac{F_2 f_4}{D} \frac{v_4 + v_1}{\lambda - v_1} \right), \\ H^+ &= \frac{\lambda^2}{2} \frac{\lambda - v_1}{\lambda + v_1} Me^{\lambda(z+z_0)} \left( 1 - 2\lambda \frac{F_2 f_4}{D} \frac{v_4 + v_1}{\lambda - v_1} \right), \quad H^- = 0. \end{aligned} \quad (6)$$

Здесь

$$D = (\lambda + v_1) F_4 + (v_4 - \lambda) F_2 f_4,$$

$$\begin{aligned}
f_{1,2} &= \frac{\xi \sqrt{\lambda^2 + k_{xx}^2}}{\eta \sqrt{\lambda^2 + k_{xx}^2} \pm i \lambda^2 \operatorname{ctg} \delta}, \\
f_{3,4} &= \frac{-\xi k_{xx}^2}{\eta (\lambda^2 + k_{xx}^2) + i \lambda^2 v_{3,4} \operatorname{ctg} \delta}. \\
F_{1,2} &= (\lambda^2 + k_{zz}^2)^{-1} \left( (v_{1,2} \sigma_{zz} + i \eta \sigma_{yz}) f_{1,2} - i \xi \sigma_{yz} \right), \\
F_{3,4} &= (\lambda^2 + k_{zz}^2)^{-1} \left( v_{3,4} \sigma_{zz} + i \eta \sigma_{yz} - i \xi f_{3,4} \sigma_{yz} \right), \\
v_{1,2} &= \pm \sqrt{\lambda^2 + k_{xx}^2}, \\
v_{3,4} &= -i \eta \frac{\sigma_{yz}}{\sigma_{zz}} \pm \sqrt{\frac{\gamma_x}{\sigma_{zz}}} \sqrt{\xi^2 + \frac{\gamma_z}{\sigma_{zz}} (\eta^2 + k_{zz}^2)}. \tag{7}
\end{aligned}$$

Величины  $H^\pm$  определяются аналогично величинам  $E^\pm$  соотношением (5) путем простой замены  $E^\pm \rightarrow H^\pm$ ,  $E_{x,y}^* \rightarrow H_{x,y}^*$ . Таким образом, все компоненты поля в пространстве Фурье-образов можно найти, используя уравнения (3), (4) и соотношения (5)–(7).

Для получения координатных зависимостей в частотной области было выполнено численное двумерное обратное преобразование Фурье по координатам  $\xi, \eta$  с помощью точных квадратур на плоскости с заданной весовой функцией (экспонентой мнимого аргумента). Аналогичным образом, имея рассчитанную частотную кривую, было получено решение задачи становления поля от мгновенно выключенного источника с помощью численного алгоритма одномерного обратного преобразования Фурье по частоте [Табаровский, Соколов, 1982].

### МОДЕЛИРОВАНИЕ ЧАСТОТНЫХ ХАРАКТЕРИСТИК

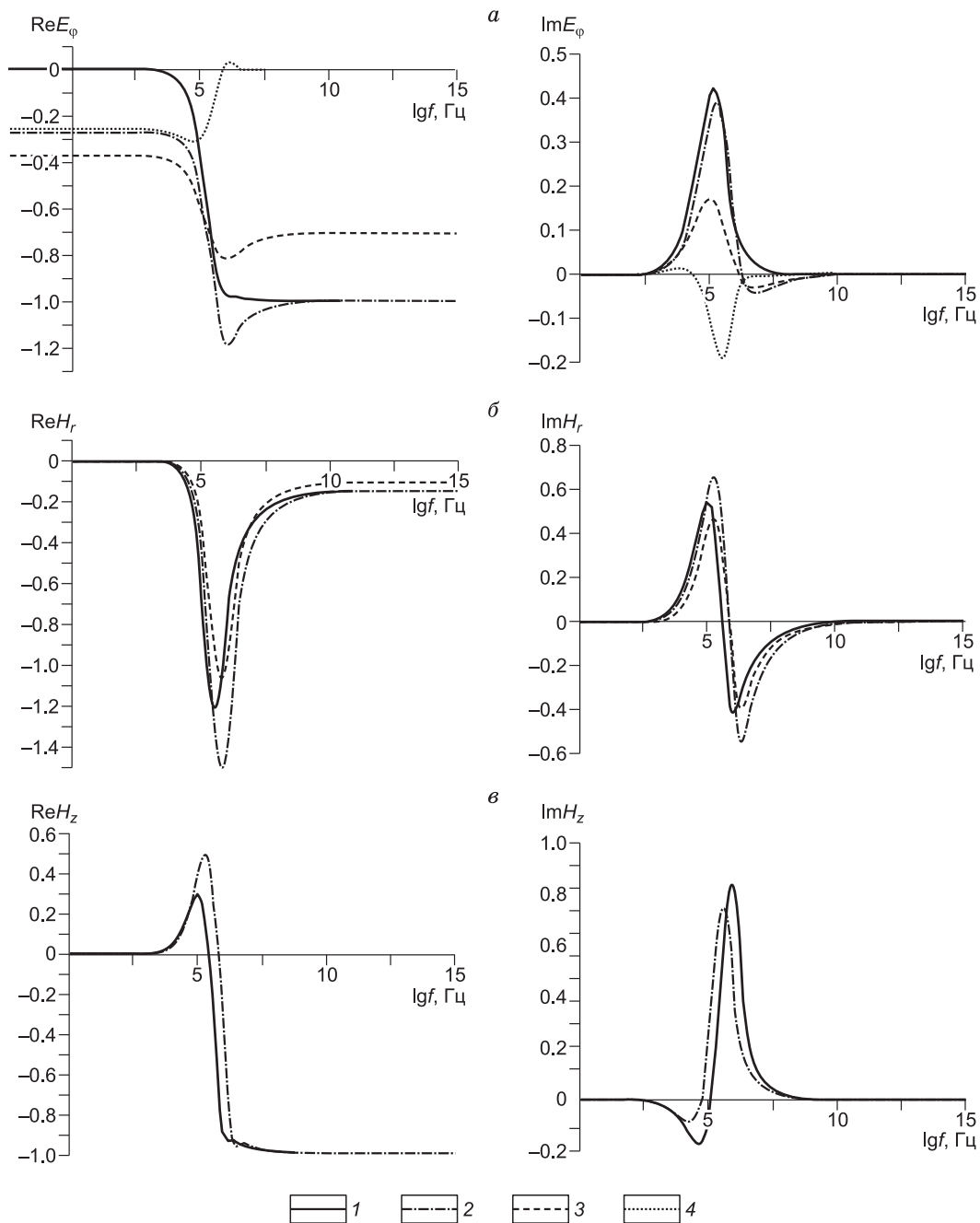
Для сравнения кривых частотного зондирования над анизотропной средой с наклоном оси анизотропии и над трансверсально-изотропной средой возьмем модель со следующими параметрами: в обоих случаях тензор удельного электрического сопротивления в главных осях одинаков, и его собственные числа равны  $\rho_x = 50$  Ом·м и  $\rho_z = 150$  Ом·м (продольное и поперечное сопротивления соответственно). Наклон главной оси тензора равен  $\delta = 40^\circ$ . Модельная установка представляет собой вертикальный магнитный диполь, приподнятый над дневной поверхностью на высоту  $z_0 = 1$  м, и приемник, расположенный на расстоянии  $r_0 = 20$  м и измеряющий любую необходимую компоненту электромагнитного поля.

Рассмотрим кривые частотного зондирования для различных положений приемника по азимуту. На рис. 2 приведено сравнение кривых частотного зондирования для классического набора измеряемых компонент электромагнитного поля:  $E_\phi, H_r, H_z$  (см. рис. 2, а, б, в соответственно). На графиках представлены реальные и мнимые части компонент полного поля. Для того чтобы подчеркнуть anomalous поведение поля, приводятся соответствующие кривые в анизотропной среде. Здесь и далее введена нормировка компонент поля, которая (в отличие от стандартной) оказалась наиболее удобной для численного моделирования

$$(E) \rightarrow \left( \frac{i \omega \mu_0 M}{4 \pi r_0^2} \right)^{-1} E, \quad (H) \rightarrow \left( \frac{M}{4 \pi r_0^3} \right)^{-1} H.$$

Видно, что наименьшее изменение при наличии наклона оси анизотропии претерпевают кривые магнитного поля: качественной разницы между кривыми нет, наблюдается только смещение экстремумов и изменения максимальной амплитуды поля. Различия при изменении азимутального угла для вертикальной компоненты  $H_z$  отсутствуют (см. рис. 2, в). Для радиальной компоненты магнитного поля  $H_r$  нет различий для положений приемника  $0^\circ$  и  $90^\circ$ . Положение приемника при азимутальном угле  $45^\circ$  (как и любом другом от  $0^\circ$  до  $90^\circ$ ) является промежуточным, так как силовые линии тока в этом случае неортогональны радиальному направлению приемника (см. рис. 2, б).

Наиболее чувствительной как к углу наклона анизотропии, так и к изменениям азимута приемника является азимутальная компонента электрического поля (см. рис. 2, а). В качестве особенно существенного отличия можно отметить наличие ненулевой составляющей нормированного электрического поля в

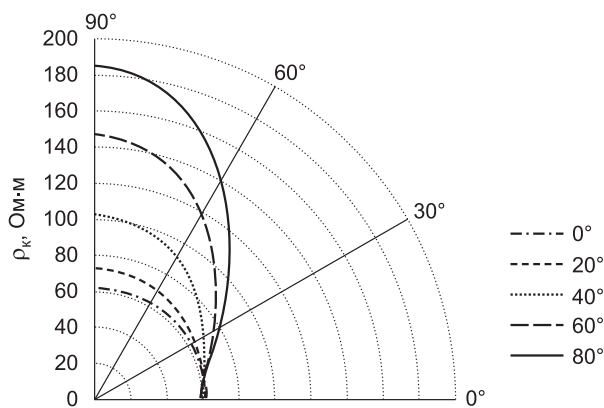


**Рис. 2. Сравнение кривых частотного зондирования для различных традиционно измеряемых компонент электромагнитного поля над двумя моделями полупространства.**

*1* — трансверсально-анизотропное полупространство, *2–4* — анизотропное полупространство с наклоном оси анизотропии  $\delta = 40^\circ$  с различным азимутальным положением приемного диполя:  $0^\circ, 45^\circ, 90^\circ$  соответственно. Пояснения см. в тексте.

низкочастотном диапазоне (начиная с постоянного тока). По сути это является следствием появления индуцированного на поверхности электрического заряда, который действует как вторичный гальванический источник поля. Поскольку в данном случае изменение является качественным, обработать такую кривую традиционными методами не представляется возможным.

В области низких частот можно по известным асимптотическим формулам вычислить значение кажущегося сопротивления для различных компонент поля в зависимости от положения приемника, а также в зависимости от угла наклона оси тензора электропроводности. Зависимость кажущегося сопротивления, рассчитанного по мнимой части вертикальной компоненты магнитного поля в точке на оси  $x$ , от азимутального положения при различных значениях угла наклона оси тензора электропроводности при-



**Рис. 3.** Зависимость «кажущегося» сопротивления в установке «ВМД—ВМД» от азимутального положения приемника при различных значениях угла наклона ( $\delta$ ) оси тензора электропроводности.

оси  $y$  достигает своего максимального значения. При этом в модели с коэффициентом анизотропии  $\Lambda^2 = \rho_z / \rho_x = 3$  максимальное значение кажущегося сопротивления более чем в три раза превышает минимальное.

ведена на рис. 3. Частота источника поля  $f = 1$  кГц. Тензор электропроводности в главных осях такой же, как и в предыдущей модели.

Характерно, что при положении приемника на оси  $x$  величина кажущегося сопротивления с увеличением угла наклона оси тензора электропроводности немного падает, а при положении приемника на

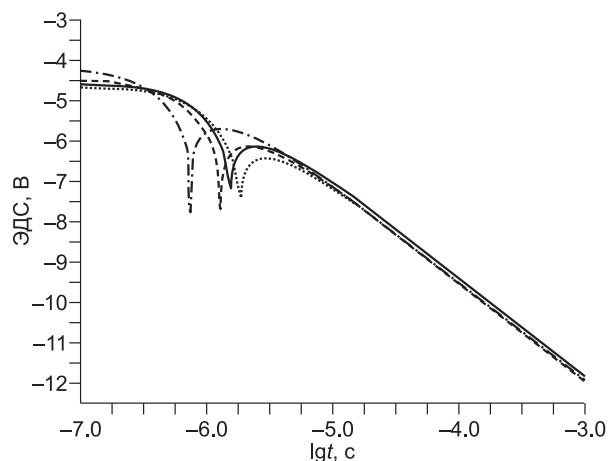
### МОДЕЛИРОВАНИЕ ПЕРЕХОДНЫХ ХАРАКТЕРИСТИК

Становление электромагнитного поля над анизотропной средой с наклоном оси тензора электропроводности — тема практически не освещенная как в отечественной, так и в зарубежной литературе. В настоящей статье приведены результаты моделирования для становления поля вертикального магнитного диполя над анизотропным полупространством, параметры которого полностью совпадают с параметрами задачи индукционного зондирования. Измерения поля, как и ранее, производятся в трех различных по азимуту точках с одинаковым разносом. Измеряемой величиной является ЭДС, наведенная в приемной петле вертикальной компонентой магнитной индукции.

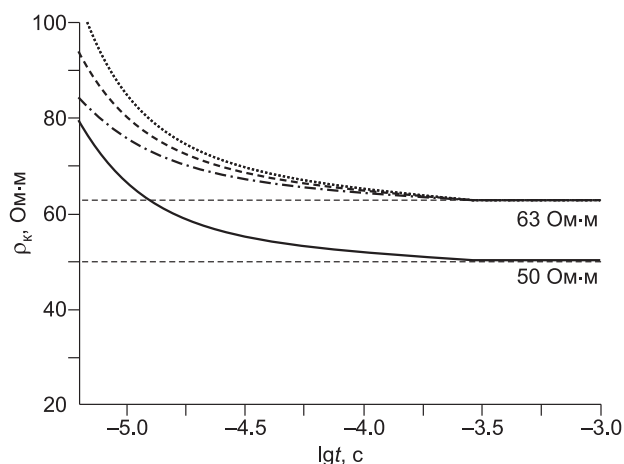
Зависимости сигнала приемной петли от времени для трех положений приемника по азимуту, а также кривая зондирования для трансверсально-изотропного полупространства приведены на рис. 4.

Видно, что на поздних временах кривые зондирования имеют одинаковое асимптотическое поведение, которое не совпадает с асимптотическим поведением кривой становления поля над трансверсально-изотропным полупространством. Пересчет переходной характеристики по известной асимптотической формуле в кажущееся сопротивление дает результат, приведенный на рис. 5. Кажущееся сопротивление, полученное по всем кривым становления, асимптотически выходит на значение 63 Ом·м и отличается более чем на 25 % от точного значения продольного сопротивления 50 Ом·м.

Особое внимание необходимо обратить на две связанные с этим фактом особенности поведения кривых становления. Во-первых, качественно эти кривые не отличаются от зависимостей, полученных в



**Рис. 4.** Переходные характеристики над трансверсально-изотропным и анизотропным полупространством для установки «петля—петля» (дипольное приближение) с различным азимутальным положением приемной рамки.



**Рис. 5.** Трансформанты кажущегося сопротивления для различных азимутальных углов.

Усл. обозн. см. на рис. 2.

Усл. обозн. см. на рис. 2.



изотропном случае. Они также имеют один переход через ноль и затухают на больших временах с тем же наклоном. Во-вторых, значение полученного сопротивления не зависит от азимута. С одной стороны, эти факты говорят о принципиальной невозможности различия анизотропной и изотропной сред на больших временах с использованием рассматриваемого источника. С другой — при измерении в более широком временном окне такая возможность существует, если измерения проводятся для различных азимутальных положений приемника, поскольку на ранних временах значения сигнала существенно различаются. В частности это различие отражается на моменте перехода кривой становления через ноль.

## ВЫВОДЫ

Численное моделирование поля вертикального магнитного диполя над анизотропным полупространством показало, что угол наклона оси анизотропии слабо отражается на качественном поведении кривых частотного зондирования и становления поля. Однако результаты обработки данных наземной геоэлектрики могут сильно отличаться от ожидаемых результатов при использовании модели изотропной среды. При этом наличие измерений с различным положением по азимуту не всегда может это исправить. Обработка данных измерения методом зондирования становлением поля в ближней зоне без учета анизотропии дает ошибочные значения сопротивления, практически не зависящего от азимутального положения приемной петли.

Полученные результаты открывают путь к созданию низкочастотного метода измерения полного тензора анизотропии с применением традиционных установок, использующих вертикальный магнитный диполь в качестве источника. Единственная модификация измерения — это вариация положения приемника по азимуту. Полученная таким способом зависимость кажущегося сопротивления может дать информацию о наличии анизотропии электропроводности. Использование методов становления поля для этой цели, как показано в работе, неэффективно на поздних временах, но информативно на ранних временах измерения. Неоднозначность результата теоретически может быть исправлена проведением дополнительных измерений вертикальной компоненты электрического поля. Эта компонента появляется только в присутствии индуцированного на поверхности заряда и отражает симметрию поля. Последний факт позволяет исключить влияние на данные аномалий конечных размеров.

Таким образом, работа призвана подчеркнуть важность многокомпонентных электромагнитных измерений, особенно в областях с возможной анизотропией электропроводности пород.

Работа выполнялась при поддержке РФФИ (грант № 07-05-00663).

## ЛИТЕРАТУРА

**Рытов С.М.** Электромагнитные свойства мелкослоистой среды // Журнал экспериментальной и теоретической физики, 1955, т. 29, № 5. с. 605—616.

**Табаровский Л. А., Эпов М.И.** Электромагнитные поля гармонических источников в слоистых анизотропных средах // Геология и геофизика, 1977 (1), с. 101—109.

**Табаровский Л.А., Эпов М.И.** Геометрическая и частотная фокусировка при изучении анизотропных пластов // Электромагнитные методы исследования скважин. Новосибирск, Наука, 1979, с. 67—129.

**Табаровский Л.А., Соколов В.П.** Программа расчета нестационарного поля дипольных источников в горизонтально-слоистой среде (АЛЕКС) // Электромагнитные методы геофизических исследований. Новосибирск, ИГиГ СО АН СССР, 1982, с. 57—77.

**Табаровский Л.А., Эпов М.И., Каганский А.М.** Фокусирующие системы индукционного каротажа в анизотропных средах // Геология и геофизика, 1977 (9), с. 105—113.

**Федоров А.И., Эпов М.И.** Переменное электромагнитное поле в наклонно-анизотропной слоистой среде // Сибирский журнал индустриальной математики, 2003, т. VI, № 4(16), с. 119—131.

*Рекомендована к печати 26 июня 2009 г.  
В.С. Селезневым*

*Поступила в редакцию  
26 ноября 2008 г.*