

**МОДЕЛИРОВАНИЕ ЭЛЕКТРИЧЕСКОГО
И МАГНИТНОГО КВАЗИСТАЦИОНАРНЫХ ПОЛЕЙ
С ПОМОЩЬЮ СМЕШАННОГО ВЕКТОРНОГО МЕТОДА
КОНЕЧНЫХ ЭЛЕМЕНТОВ***

Э. П. Шурина¹, О. В. Нечаева², О. В. Нечаев²

¹Новосибирский государственный технический университет, г. Новосибирск
E-mail: shurina@online.sinor.ru

²Научно-производственное предприятие геофизической аппаратуры «Луч», г. Новосибирск
E-mail: howl@ngs.ru

Предлагается смешанная вариационная формулировка задачи, которая позволяет находить электрическое поле как решение дифференциального уравнения второго порядка, а вектор магнитной индукции как решение дифференциального уравнения первого порядка.

Введение. Электромагнитные процессы описываются системой уравнений Максвелла. Для решения этой системы широко используется метод конечных элементов (МКЭ) и его модификации [1–3]. МКЭ является общим методом для решения дифференциальных уравнений [4]. Большинство современных методик базируется на моделях, сформулированных в терминах естественных переменных.

Одним из подходов к решению задач электромагнетизма является непосредственное решение системы уравнений первого порядка на основе смешанного векторного базиса, состоящего из edge- и face-элементов, степени свободы которых связаны с гранями [5, 6]. Edge-элементы обеспечивают непрерывность тангенциальных компонент поля на межэлементных и межфрагментарных границах в областях с разрывными физическими свойствами. Face-элементы реализуют непрерывность нормальных компонент вектора магнитной индукции \mathbf{B} . Смешанный векторный МКЭ позволяет решать задачи электромагнетизма в естественных переменных, одновременно получать значения электрического и магнитного полей и учитывать такие физические свойства электромагнитных полей, как непрерывность тангенциальной компоненты поля (\mathbf{E} или \mathbf{H}) либо нормальной компоненты поля (\mathbf{D} или \mathbf{B}). Существенным недостатком этого метода является плохая обусловленность результирующей системы линейных алгебраических уравнений (СЛАУ).

* Работа выполнена при поддержке Российского фонда фундаментальных исследований (грант № 05-05-64528) и NWO-RFBR (грант № 047.016.003)

Целью данной работы является создание альтернативной смешанной вариационной формулировки задачи, которая позволит находить одновременно электрическое и магнитное поля, при этом СЛАУ должна обладать хорошей обусловленностью.

Математическая модель. Рассмотрим систему уравнений Максвелла, описывающую поведение электромагнитного поля:

$$\operatorname{rot} \mathbf{E} = -(\partial \mathbf{B} / \partial t), \quad (1)$$

$$\operatorname{rot} \mathbf{H} = (\partial \mathbf{D} / \partial t) + \sigma \mathbf{E} + \mathbf{J}_0, \quad (2)$$

$$\operatorname{div} \mathbf{D} = \rho, \quad (3)$$

$$\operatorname{div} \mathbf{B} = 0. \quad (4)$$

Уравнения состояния имеют вид

$$\mathbf{D} = \varepsilon \mathbf{E}, \quad (5)$$

$$\mathbf{B} = \mu \mathbf{H}, \quad (6)$$

где \mathbf{E} и \mathbf{H} – напряженности электрического и магнитного полей; \mathbf{D} и \mathbf{B} – электрическая и магнитная индукции; \mathbf{J}_0 – плотность стороннего тока; σ – удельная проводимость; ρ – плотность электрических зарядов; ε и μ – диэлектрическая и магнитная проницаемости соответственно.

Используя соотношения (5), (6) и полагая $\mu = \text{const}$, систему уравнений (1)–(4) можно представить в виде

$$\mu^{-1} \operatorname{rot} \mathbf{E} = -\mu^{-1} (\partial \mathbf{B} / \partial t), \quad (7)$$

$$\mu^{-1} \operatorname{rot} \mathbf{B} = \varepsilon (\partial \mathbf{E} / \partial t) + \sigma \mathbf{E} + \mathbf{J}_0; \quad \operatorname{div} \varepsilon \mathbf{E} = \rho; \quad \operatorname{div} \mathbf{B} = 0. \quad (8)$$

На границе расчетной области заданы краевые условия

$$\mathbf{E} \times \mathbf{n} \Big|_{\Gamma_1} = 0, \quad \mu^{-1} \mathbf{B} \times \mathbf{n} \Big|_{\Gamma_2} = 0,$$

где Γ – граница области Ω , $\Gamma = \Gamma_1 \cup \Gamma_2$, и начальные условия

$$\mathbf{E} \Big|_{t=t_0} = \mathbf{E}_0, \quad \mathbf{B} \Big|_{t=t_0} = \mathbf{B}_0.$$

Используя стандартные преобразования, можно получить уравнение второго порядка относительно поля \mathbf{E} :

$$\operatorname{rot} \mu^{-1} \operatorname{rot} \mathbf{E} + \varepsilon \frac{\partial^2 \mathbf{E}}{\partial t^2} + \sigma \frac{\partial \mathbf{E}}{\partial t} = -\frac{\partial \mathbf{J}_0}{\partial t}; \quad (9)$$

$$\mathbf{E} \times \mathbf{n} \Big|_{\Gamma_1} = 0; \quad \mu^{-1} \operatorname{rot} \mathbf{E} \times \mathbf{n} \Big|_{\Gamma_2} = 0; \quad \mathbf{E} \Big|_{t_0} = \mathbf{E}_0; \quad \frac{\partial \mathbf{E}}{\partial t} \Big|_{t_0} = \mathbf{E}_1.$$

При необходимости задания неоднородного краевого условия на Γ_1 будем использовать замену переменных

$$\mathbf{E} = \tilde{\mathbf{E}} + \mathbf{E}_g,$$

где $\tilde{\mathbf{E}}$ – новая неизвестная переменная, удовлетворяющая однородным краевым условиям; \mathbf{E}_g – некоторая заданная функция, удовлетворяющая неоднородному краевому условию на Γ_1 и однородному краевому условию на Γ_2 .

Вариационная постановка задачи. Введем следующие функциональные пространства:

$$\begin{aligned} H(\text{grad}; \Omega) &= \{u \in L^2(\Omega) : \text{grad} u \in L^2(\Omega)^3\}, \\ H(\text{rot}; \Omega) &= \{\mathbf{v} \in L^2(\Omega)^3 : \text{rot} \mathbf{v} \in L^2(\Omega)^3\}, \\ H_{\Gamma}^0(\text{rot}; \Omega) &= \{\mathbf{v} \in H(\text{rot}; \Omega) : \mathbf{v} \times \mathbf{n}|_{\Gamma} = \mathbf{0}\}, \\ H(\text{div}; \Omega) &= \{\mathbf{v} \in L^2(\Omega)^3 : \text{div} \mathbf{v} \in L^2(\Omega)\} \end{aligned}$$

с нормами, определенными в виде

$$\begin{aligned} \|u\|_{\text{grad}, \Omega}^2 &= \int_{\Omega} (\text{grad} u \cdot \text{grad} u + u^2) d\Omega, \\ \|\mathbf{v}\|_{\text{rot}, \Omega}^2 &= \int_{\Omega} (\text{rot} \mathbf{v} \cdot \text{rot} \mathbf{v} + \mathbf{v} \cdot \mathbf{v}) d\Omega, \\ \|\mathbf{v}\|_{\text{div}, \Omega}^2 &= \int_{\Omega} ((\text{div} \mathbf{v})^2 + \mathbf{v} \cdot \mathbf{v}) d\Omega. \end{aligned}$$

Для введенных пространств выполняются условия включения [7]:

- 1) если $\varphi \in H(\text{grad}; \Omega)$, то $\text{grad} \varphi \in H(\text{rot}; \Omega)$;
- 2) если $\mathbf{E} \in H(\text{rot}; \Omega)$, то $\text{rot} \mathbf{E} \in H(\text{div}; \Omega)$.

Далее (\cdot, \cdot) – стандартное скалярное произведение в пространстве $L^2(\Omega)^3$.

Пусть в области Ω нет свободных зарядов. Умножая скалярно уравнения (7), (8) соответственно на функции $\mathbf{F} \in H(\text{div}; \Omega)$, $\mathbf{V} \in H_{\Gamma}^0(\text{rot}; \Omega)$:

$$\begin{aligned} (\mu^{-1} \text{rot} \mathbf{E}, \mathbf{F}) &= -\frac{\partial}{\partial t} (\mu^{-1} \mathbf{B}, \mathbf{F}), \\ (\mu^{-1} \text{rot} \mathbf{B}, \mathbf{V}) &= \left(\varepsilon \frac{\partial \mathbf{E}}{\partial t}, \mathbf{V} \right) + (\sigma \mathbf{E}, \mathbf{V}) + (\mathbf{J}_0, \mathbf{V}), \end{aligned}$$

и используя первую векторную теорему Грина, получим смешанную вариационную постановку для электрического и магнитного полей [2]:

Для $\mathbf{J}_0 \in C^2(0, T; H(\text{div}; \Omega))$ найти $\mathbf{E} \in C^2(0, T; H_{\Gamma}^0(\text{rot}; \Omega))$ и $\mathbf{B} \in C^2(0, T; H(\text{div}; \Omega))$ такие, что $\forall \mathbf{V} \in H_{\Gamma}^0(\text{rot}; \Omega)$ и $\forall \mathbf{F} \in H(\text{div}; \Omega)$ выполняются

$$\int_{\Omega} \mu^{-1} \text{rot} \mathbf{E} \cdot \mathbf{F} d\Omega = -\frac{\partial}{\partial t} \int_{\Omega} \mu^{-1} \mathbf{B} \cdot \mathbf{F} d\Omega, \quad (10)$$

$$\frac{\partial}{\partial t} \int_{\Omega} \varepsilon \mathbf{E} \cdot \mathbf{V} d\Omega = \int_{\Omega} \mu^{-1} \operatorname{rot} \mathbf{V} \cdot \mathbf{B} d\Omega - \int_{\Omega} \sigma \mathbf{E} \cdot \mathbf{V} d\Omega - \int_{\Omega} \mathbf{J}_0 \cdot \mathbf{V} d\Omega. \quad (11)$$

Умножая скалярно уравнение (9) на функцию $\mathbf{V} \in H_{\Gamma_1}^0(\operatorname{rot}; \Omega)$:

$$(\operatorname{rot} \mu^{-1} \operatorname{rot} \mathbf{E}, \mathbf{V}) + \left(\varepsilon \frac{\partial^2 \mathbf{E}}{\partial t^2}, \mathbf{V} \right) + \left(\sigma \frac{\partial \mathbf{E}}{\partial t}, \mathbf{V} \right) = - \left(\frac{\partial \mathbf{J}_0}{\partial t}, \mathbf{V} \right), \quad (12)$$

и применяя к (12) первую векторную теорему Грина, получим вариационную постановку для электрического поля [2]:

Для $\mathbf{J}_0 \in C^2(0, T; H(\operatorname{div}; \Omega))$ найти $\mathbf{E} \in C^2(0, T; H_{\Gamma_1}^0(\operatorname{rot}; \Omega))$ такое, что $\forall \mathbf{V} \in H_{\Gamma_1}^0(\operatorname{rot}; \Omega)$ выполняется

$$(\mu^{-1} \operatorname{rot} \mathbf{E}, \operatorname{rot} \mathbf{V}) + \left(\varepsilon \frac{\partial^2 \mathbf{E}}{\partial t^2}, \mathbf{V} \right) + \left(\sigma \frac{\partial \mathbf{E}}{\partial t}, \mathbf{V} \right) = - \left(\frac{\partial \mathbf{J}_0}{\partial t}, \mathbf{V} \right). \quad (13)$$

Покажем, что из вариационной постановки (10), (11) можно получить вариационную постановку (13).

Согласно условию включения 2 соотношение (10) будет выполняться для функций вида $\mathbf{F} = \operatorname{rot} \mathbf{V}$ и $\forall \mathbf{V} \in H_{\Gamma_1}^0(\operatorname{rot}; \Omega)$, тогда

$$(\mu^{-1} \operatorname{rot} \mathbf{E}, \operatorname{rot} \mathbf{V}) = - \frac{\partial}{\partial t} (\mu^{-1} \mathbf{B}, \operatorname{rot} \mathbf{V}). \quad (14)$$

Возьмем производную по времени от уравнения (11) и получим

$$\left(\varepsilon \frac{\partial^2 \mathbf{E}}{\partial t^2}, \mathbf{V} \right) = \frac{\partial}{\partial t} (\mu^{-1} \mathbf{B}, \operatorname{rot} \mathbf{V}) - \left(\sigma \frac{\partial \mathbf{E}}{\partial t}, \mathbf{V} \right) - \left(\frac{\partial \mathbf{J}_0}{\partial t}, \mathbf{V} \right). \quad (15)$$

Используя правую часть (14), преобразуем (15) к следующему виду:

$$\left(\varepsilon \frac{\partial^2 \mathbf{E}}{\partial t^2}, \mathbf{V} \right) = - (\mu^{-1} \operatorname{rot} \mathbf{E}, \operatorname{rot} \mathbf{V}) - \left(\sigma \frac{\partial \mathbf{E}}{\partial t}, \mathbf{V} \right) - \left(\frac{\partial \mathbf{J}_0}{\partial t}, \mathbf{V} \right). \quad (16)$$

Уравнения (16) и (13) совпадают.

Выпишем преобразованную смешанную вариационную постановку:

Для $\mathbf{J}_0 \in C^2(0, T; H(\operatorname{div}; \Omega))$ найти $\mathbf{E} \in C^2(0, T; H_{\Gamma_1}^0(\operatorname{rot}; \Omega))$, $\mathbf{B} \in C^2(0, T; H(\operatorname{div}; \Omega))$ такие, что $\forall \mathbf{V} \in H_{\Gamma_1}^0(\operatorname{rot}; \Omega)$ и $\forall \mathbf{F} \in H(\operatorname{div}; \Omega)$ выполняются

$$(\mu^{-1} \operatorname{rot} \mathbf{E}, \mathbf{F}) = - \frac{\partial}{\partial t} (\mu^{-1} \mathbf{B}, \mathbf{F}), \quad (17)$$

$$(\mu^{-1} \operatorname{rot} \mathbf{E}, \operatorname{rot} \mathbf{V}) + \left(\varepsilon \frac{\partial^2 \mathbf{E}}{\partial t^2}, \mathbf{V} \right) + \left(\sigma \frac{\partial \mathbf{E}}{\partial t}, \mathbf{V} \right) = - \left(\frac{\partial \mathbf{J}_0}{\partial t}, \mathbf{V} \right). \quad (18)$$

Пусть плотность стороннего тока изменяется во времени по гармоническому закону с частотой f :

$$\mathbf{J}_0(x, t) = \mathbf{J}_0(x) e^{i\omega t}, \quad (19)$$

где $i = \sqrt{-1}$ – мнимая единица; $\omega = 2\pi f$ – циклическая частота; \mathbf{J}_0 – амплитуда.

Тогда

$$\mathbf{E}(x, t) = \mathbf{E}(x) e^{i\omega t}, \quad (20)$$

$$\mathbf{B}(x, t) = \mathbf{B}(x) e^{i\omega t}. \quad (21)$$

В (19)–(21) $\mathbf{J}_0(x)$, $\mathbf{E}(x)$ и $\mathbf{B}(x)$ являются комплекснозначными векторными величинами соответственно.

Подставляя (19)–(21) в (17) и (18), получим смешанную вариационную постановку для уравнений Максвелла в частотной области в терминах мнимых и действительных компонент искомых величин:

Для $\mathbf{J}_{0\text{Re}} \in H(\text{div}; \Omega)$, $\mathbf{J}_{0\text{Im}} \in H(\text{div}; \Omega)$ найти $\mathbf{E}_{\text{Re}} \in H_{\Gamma_1}^0(\text{rot}; \Omega)$, $\mathbf{E}_{\text{Im}} \in H_{\Gamma_1}^0(\text{rot}; \Omega)$ и $\mathbf{B}_{\text{Re}} \in H(\text{div}; \Omega)$, $\mathbf{B}_{\text{Im}} \in H(\text{div}; \Omega)$ такие, что $\forall \mathbf{V} \in H_{\Gamma_1}^0(\text{rot}; \Omega)$ и $\forall \mathbf{F} \in H(\text{div}; \Omega)$ выполняются

$$\int_{\Omega} \mu^{-1} \text{rot} \mathbf{E}_{\text{Re}} \cdot \mathbf{F} d\Omega - \omega \int_{\Omega} \mu^{-1} \mathbf{B}_{\text{Im}} \cdot \mathbf{F} d\Omega = 0, \quad (22)$$

$$\int_{\Omega} \mu^{-1} \text{rot} \mathbf{E}_{\text{Im}} \cdot \mathbf{F} d\Omega + \omega \int_{\Omega} \mu^{-1} \mathbf{B}_{\text{Re}} \cdot \mathbf{F} d\Omega = 0, \quad (23)$$

$$\int_{\Omega} \mu^{-1} \text{rot} \mathbf{E}_{\text{Re}} \cdot \text{rot} \mathbf{V} d\Omega - \varepsilon \omega^2 \int_{\Omega} \mathbf{E}_{\text{Re}} \cdot \mathbf{V} d\Omega - \sigma \omega \int_{\Omega} \mathbf{E}_{\text{Im}} \cdot \mathbf{V} d\Omega = \omega \int_{\Omega} \mathbf{J}_{0\text{Im}} \cdot \mathbf{V} d\Omega, \quad (24)$$

$$\int_{\Omega} \mu^{-1} \text{rot} \mathbf{E}_{\text{Im}} \cdot \text{rot} \mathbf{V} d\Omega - \varepsilon \omega^2 \int_{\Omega} \mathbf{E}_{\text{Im}} \cdot \mathbf{V} d\Omega + \sigma \omega \int_{\Omega} \mathbf{E}_{\text{Re}} \cdot \mathbf{V} d\Omega = -\omega \int_{\Omega} \mathbf{J}_{0\text{Re}} \cdot \mathbf{V} d\Omega. \quad (25)$$

Дискретизация вариационной постановки. Определим конечномерные подпространства $H^h(\text{rot}; \Omega) \subset H(\text{rot}; \Omega)$, $H^{0h}(\text{rot}; \Omega) \subset H_{\Gamma_1}^0(\text{rot}; \Omega)$ и $H^h(\text{div}; \Omega) \subset H(\text{div}; \Omega)$. Обозначим через \mathbf{N}_i базисные функции пространства $H^{0h}(\text{rot}; \Omega)$, сохраняющие непрерывность тангенциальной компоненты поля при переходе через межэлементные границы, или векторные элементы второго порядка; \mathbf{F}_i – базисные функции пространства $H^h(\text{div}; \Omega)$, сохраняющие непрерывность нормальной компоненты поля при переходе через границу элемента, или векторные элементы первого порядка. Построим в расчетной области тетраэдральную сетку, на ячейках которой определим базисные функции в виде [8, 9].

Сформулируем дискретные аналоги вариационных постановок (22)–(25), используя дискретные пространства $H^h(\text{rot}; \Omega)$, $H^{0h}(\text{rot}; \Omega)$ и $H^h(\text{div}; \Omega)$:

Для $\mathbf{J}_{0\text{Re}} \in H^h(\text{rot}; \Omega)$, $\mathbf{J}_{0\text{Im}} \in H^h(\text{rot}; \Omega)$ найти $\mathbf{E}_{\text{Re}} \in H^{0h}(\text{rot}; \Omega)$, $\mathbf{E}_{\text{Im}} \in H^{0h}(\text{rot}; \Omega)$ и $\mathbf{B}_{\text{Re}} \in H^h(\text{div}; \Omega)$, $\mathbf{B}_{\text{Im}} \in H^h(\text{div}; \Omega)$ такие, что $\forall \mathbf{V} \in H^{0h}(\text{rot}; \Omega)$ и $\forall \mathbf{F} \in H^h(\text{div}; \Omega)$ выполняются (22)–(25).

Разложим искомые функции \mathbf{E} и \mathbf{B} по базису пространств $H^h(\text{rot}; \Omega)$ и $H^h(\text{div}; \Omega)$:

$$\mathbf{E}_{\text{Re}} = \sum_i \alpha_i^{\text{Re}} \mathbf{N}_i, \quad \mathbf{E}_{\text{Im}} = \sum_i \alpha_i^{\text{Im}} \mathbf{N}_i, \quad \mathbf{B}_{\text{Re}} = \sum_j \beta_j^{\text{Re}} \mathbf{F}_j, \quad \mathbf{B}_{\text{Im}} = \sum_j \beta_j^{\text{Im}} \mathbf{F}_j.$$

В результате получим СЛАУ относительно коэффициентов α_i^{Re} , α_i^{Im} , β_j^{Re} и β_j^{Im} :

$$\begin{cases} -\omega A \beta^{\text{Im}} + K \alpha^{\text{Re}} = 0, \\ \omega A \beta^{\text{Re}} + K \alpha^{\text{Im}} = 0, \\ S \alpha^{\text{Re}} - \omega^2 C \alpha^{\text{Re}} - \omega M \alpha^{\text{Im}} = \omega G^{\text{Im}}, \\ \omega M \alpha^{\text{Re}} + S \alpha^{\text{Im}} - \omega^2 C \alpha^{\text{Im}} = -\omega G^{\text{Re}}. \end{cases}$$

Запишем полученную систему в матричном виде:

$$\begin{bmatrix} S - \omega^2 C & -\omega M & 0 & 0 \\ \omega M & S - \omega^2 C & 0 & 0 \\ 0 & K & \omega A & 0 \\ K & 0 & 0 & -\omega A \end{bmatrix} \begin{bmatrix} \alpha^{\text{Re}} \\ \alpha^{\text{Im}} \\ \beta^{\text{Re}} \\ \beta^{\text{Im}} \end{bmatrix} = \begin{bmatrix} \omega G^{\text{Im}} \\ -\omega G^{\text{Re}} \\ 0 \\ 0 \end{bmatrix}, \quad (26)$$

где элементы матриц A , S , C , M и векторы правых частей G определяются следующими соотношениями:

$$\begin{aligned} [A]_{i,j} &= \int_{\Omega} \mu^{-1} \mathbf{F}_i \cdot \mathbf{F}_j d\Omega, & [S]_{i,j} &= \int_{\Omega} \mu^{-1} \text{rot} \mathbf{N}_i \cdot \text{rot} \mathbf{N}_j d\Omega, \\ [C]_{i,j} &= \int_{\Omega} \varepsilon \mathbf{N}_i \cdot \mathbf{N}_j d\Omega, & [M]_{i,j} &= \int_{\Omega} \sigma \mathbf{N}_i \cdot \mathbf{N}_j d\Omega, & [G]_i &= \sum_j R_{ij} \mathbf{J}_{0j}. \end{aligned}$$

Тестирование разработанной вычислительной схемы проводилось на модельной задаче магнитотеллурического зондирования, входящей в набор проекта СОММЕМІ [10]. Расчетная область состоит из следующих объектов (рис. 1): 1 – воздух ($\sigma = \sigma_1$, $\varepsilon = \varepsilon_0$, $\mu = \mu_0$); 2 – земля ($\sigma = \sigma_2$, $\varepsilon = \varepsilon_0$, $\mu = \mu_0$), границей между землей и воздухом является плоскость $z=0$; 3 – параллелепипедальный объект (размер объекта $2000 \times 1000 \times 2000$ м; $\sigma = \sigma_3$, $\varepsilon = \varepsilon_0$, $\mu = \mu_0$). На расчетную область сверху падает плоскополяризованная волна вида $\mathbf{E} = (E_0 \cos(\omega t - kz), 0, 0)$, $\mathbf{B} = (0, B_0 \cos(\omega t - kz), 0)$, где $k = \omega / \sqrt{\mu_0 \varepsilon_0}$. На границе расчетной области были заданы следующие краевые условия: на верхней грани $\mathbf{E} \times \mathbf{n} = E_0$, на нижней, левой и правой гранях $\mathbf{E} \times \mathbf{n} = 0$, на передней и задней гранях $\mathbf{B} \times \mathbf{n} = 0$.

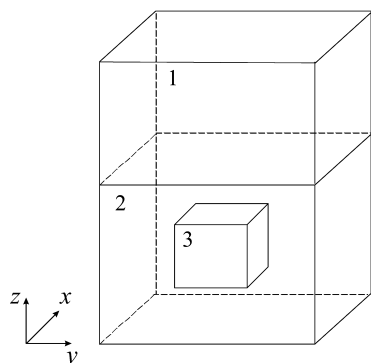


Рис. 1. Модель среды

Результаты тестирования модели

f , Гц	ρ_T , Ом · м	$\Delta\rho$
10^2	102,705	0,02705
10^1	100,112	0,00112
10^0	99,997	0,00003
10^{-1}	99,999	0,00001
10^{-2}	99,999	0,00001

Наиболее важной характеристикой, используемой в магнитотеллурическом зондировании, является импеданс Z . Для горизонтально-слоистой среды $Z = E_x / H_y$ (E_x и H_y – комплексные амплитуды поля).

Над однородным полупространством $|Z| = \sqrt{\omega\mu_0\rho}$. Отсюда выразим сопротивление: $\rho_T = |Z|^2 / (\omega\mu_0)$.

Моделирование проводилось на неструктурированной тетраэдральной сетке. Результирующая СЛАУ решена методом бисопряженных градиентов. Условием выхода из итерационного процесса было уменьшение относительной невязки в 10^7 раз. Размер результирующей СЛАУ составлял 514056.

В таблице приведены результаты решения модельной задачи при $\sigma_1 = 0$ (Ом · м) $^{-1}$, $\sigma_2 = 0,01$ (Ом · м) $^{-1}$, $\sigma_3 = 0,01$ (Ом · м) $^{-1}$, что соответствует модели однородного полупространства с сопротивлением в земле $\rho = 100$ Ом · м; $\Delta\rho$ – относительная погрешность кажущегося сопротивления, определенного в результате численных расчетов, $\Delta\rho = |\rho - \rho_T| / |\rho|$.

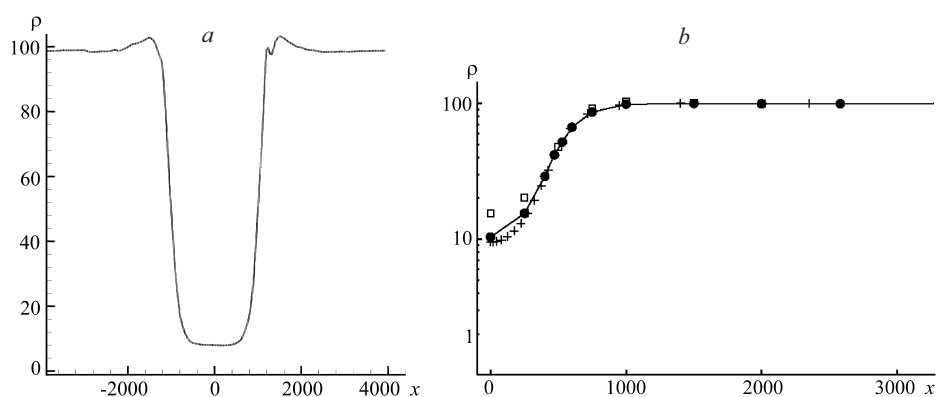


Рис. 2. Кажущееся сопротивление на прямой $z = 0$, $y = 0$: a – численный расчет задачи; b – расчеты, приведенные в [11]

На рис. 2, *a, b* представлено кажущееся сопротивление, полученное при моделировании в расчетной области, со следующими свойствами: $\sigma_1 = 0$ (Ом · м)⁻¹, $\sigma_2 = 0,01$ (Ом · м)⁻¹, $\sigma_3 = 2$ (Ом · м)⁻¹; расстояние от поверхности земли до верхней грани параллелепипедального объекта 250 м; $f = 10$ Гц. Рис. 2, *a* иллюстрирует полученный в данной работе метод. На рис. 2, *b* используются следующие обозначения: квадраты – результаты, приведенные авторами проекта COMMEMI [11], крестики – результаты моделирования методом Т-Ω FE [11], линия с точками – результаты моделирования методом VFE++ [12].

Заключение. На основе смешанного векторного и векторного методов конечных элементов разработана и исследована вычислительная схема для моделирования трехмерных гармонических электромагнитных полей в неоднородных по физическим свойствам областях, позволяющая эффективно находить значения полей **E** и **B**. Проведено численное моделирование трехмерных квазистационарных электромагнитных полей на классе задач магнитотеллурического зондирования. В случае однородного полупространства кажущееся сопротивление, найденное численно на различных частотах, совпадает с реальным значением сопротивления в земле с высокой точностью.

СПИСОК ЛИТЕРАТУРЫ

1. **Jin J.** The Finite Element Method in Electromagnetics. N. Y.: John Willey & Sons, 1993.
2. **Monk P.** Finite Element Methods for Maxwells Equations. Oxford: Clarendon-Press, 2003.
3. **Brener S. C., Scott L. R.** The Mathematical Theory of Finite Element Methods. N. Y.: Springer, 2002.
4. **Brezzi F., Fortin M.** Mixed and Hybrid Finite Element Methods. N. Y.: Springer-Verlag, 1991.
5. **Nedelec J. C.** Mixed finite elements in R^3 // Numer. Math. 1980. **35**, N 3. P. 315.
6. **Nedelec J. C.** A new family of mixed finite elements in R^3 // Numer. Math. 1986. **50**. P. 57.
7. **Hiptmair R.** Finite elements in computational electromagnetism // Acta Numer. 2002. **11**. P. 237.
8. **Webb J. P.** Hierarchal vector basis functions of arbitrary order for triangular and tetrahedral finite elements // IEEE Trans. on Antennas and Propag. 1999. **47**, N. 8. P. 1244.
9. **Ainsworth M., Coyle J.** Hierarchic finite element bases on unstructured tetrahedral meshes // Intern. Journ. Numer. Meth. Eng. 2003. **58**, N 14. P. 2103.
10. **Zhdanov M. S., Varentsov I. M., Weaver J. T et al.** Methods for modeling electromagnetic fields: Results from COMMEMI – The international project on the comparison of modeling methods for electromagnetic induction // Journ. of Appl. Geophys. 1997. **37**, N 3–4. P. 133.
11. **Mitsuhata Y., Uchida T.** 3D magnetotelluric modeling using the T-Omega finite-element method // Geophysics. 2004. **69**. P. 108.
12. **Xueming S., Utada H., Wang J. et al.** Three dimensional magnetotelluric forward modeling using vector finite element method combined with divergence corrections (VFE++) // Proc. of the 17th Workshop. Hyderabad, India, 2004. P. 18.

Поступила в редакцию 3 ноября 2006 г.