

УДК 535.2

В. Ю. Осипов

(Санкт-Петербург)

**ДВУХКОМПОНЕНТНЫЕ КРИСТАЛЛООПТИЧЕСКИЕ
ЭЛЕМЕНТЫ ИЗ ОДНОСНЫХ КРИСТАЛЛОВ
ДЛЯ ЛАЗЕРНЫХ ИЗМЕРИТЕЛЬНЫХ И
ИНТЕРФЕРОМЕТРИЧЕСКИХ УСТРОЙСТВ**

Широкие функциональные возможности двухкомпонентных кристаллооптических линз из одноосных кристаллов исландского шпата обуславливают целесообразность их применения в лазерной поляризационной интерферометрии, оптическом приборостроении, метрологии и т. д. Анализируется использование этих элементов для синтеза сложных когерентных полей и разработки ряда лазерных измерительных устройств, в том числе и интерферометрических. На основе кристаллооптических линз сконструированы интерферометры сдвига, предназначенные для измерения малых угловых и линейных перемещений. Приведен обзор результатов, полученных за последние 10 лет при исследовании интерференционно-поляризационных свойств кристаллооптических линз в лазерном излучении.

Введение. В 1970–1984 гг. в работах [1–9] были предложены и исследованы новые двухкомпонентные кристаллооптические элементы (ДКЭ) из одноосных кристаллов исландского шпата (CaCO_3): двупреломляющие призмы переменного угла двоения (ДППУД) модификаций типа ДППУД-1 и ДППУД-2 [1–6], бифокальные линзы (БЛ) модификаций БЛ-1 и БЛ-2 [7–9]. Модификации соответствующих элементов отличаются друг от друга как взаимной ориентацией оптических осей в кристаллических компонентах, так и ориентацией осей относительно входных и выходных граней элементов. Призмы типа ДППУД были использованы для создания лазерных устройств формирования эталонного интерференционного раstra с плавно перестраиваемой пространственной частотой [10] и для устройств контроля степени кривизны волновых фронтов от лазерных источников [5]. Из анализа видности интерференционного прямолинейного раstra, формируемого призмой типа ДППУД, возможна оценка степени когерентности анализируемого лазерного излучения [11]. Призмы типа ДППУД также были использованы при разработке интерферометров сдвига для измерения малых угловых и линейных перемещений объекта [12]. Кроме того, призмы ДППУД явились и новым типом поляризационных устройств, осу-

существляющих пространственное расщепление и группирование ортогонально поляризованных волн иначе, чем традиционные призмы Рошона, Волластона и Сенармона.

Существенного расширения функциональных возможностей ДКЭ удастся достигнуть с помощью кристаллооптических бифокальных линз. Отечественный приоритет в создании двупреломляющей кристаллической линзы двухкомпонентной конструкции под названием «бифокальная линза» подтверждается изобретением [13]. Последнее замечание сделано в связи с тем, что в работах [14, 15], выполненных значительно позднее изобретения [13], авторы либо сообщали об отсутствии сведений о проведенных где-либо ранее аналогичных разработках, либо вновь описывали «двупреломляющий линзовый поляризатор» в точном соответствии с конструкцией, предложенной в [13]. Исследованию свойств этих линз в когерентном свете уделялось большое внимание в течение 1988–1998 гг. Настоящая работа посвящена обзору результатов, полученных за последние 10 лет при исследовании линз типа БЛ из исландского шпата (CaCO_3) в лазерном излучении, включая синтез и анализ интерференционных и дифракционных полей сложной структуры с возможными применениями в оптическом и оптико-электронном приборостроении. Синтез сложных интерференционных полей является частью современных оптических информационных технологий, поскольку синтезированные по определенным алгоритмам с высокой точностью поля могут использоваться для записи соответствующих эталонных киноформов, дифракционных элементов и голографических решеток.

1. Модификации бифокальных линз. В [8, 9, 16, 17] исследовались бифокальные линзы двух модификаций: БЛ-1 и БЛ-2. В линзе БЛ-1 (рис. 1, *a*) оптические оси в плосковогнутом и плосковыпуклом компонентах задаются соответственно векторами $\mathbf{a}_1 = (1, 0, 0)$ и $\mathbf{a}_2 = (0, 0, 1)$. В линзе БЛ-2 (рис. 1, *b*) оптические оси в плосковогнутом и плосковыпуклом компонентах имеют другую ориентацию: $\mathbf{a}_1 = (1, 0, 0)$ и $\mathbf{a}_2 = (0, 1, 0)$. Следует подчеркнуть, что в обеих модификациях БЛ оптические оси в кристаллических компонентах взаимно ортогональны. В случае БЛ-2 оптические оси \mathbf{a}_1 и \mathbf{a}_2 параллельны входной и выходной граням линзы, а в БЛ-1 имеет место другая ситуация: ось \mathbf{a}_1 параллельна входной грани, а ось \mathbf{a}_2 перпендикулярна выходной грани линзы.

Следуя [8, 9, 16], рассмотрим основные характеристики бифокальных линз для нормального падения на входную грань БЛ коллимированного циркулярно поляризованного лазерного пучка. Проанализируем вначале случай падения пучка со стороны плосковогнутого компонента (из области 1), а затем случай падения пучка со стороны плосковыпуклого компонента (из области 4).

1.1. *БЛ-1.* При падении плоской волны на БЛ-1 со стороны плосковогнутого компонента (см. рис. 1, *a*) в области 2 распространяются параллельно оси Oz две волны с ортогональными поляризациями: *o*-волна и *e*-волна. На сферической границе раздела БЛ-1 возникают в общем случае четыре волны, которым мы присвоим следующие индексы: *oo*, *oe*, *eo*, *ee* (*oo* и *oe* означают преобразование *o*-волны из области 2 в *o* и *e*-волны в области 3, соответственно *eo* и *ee* –

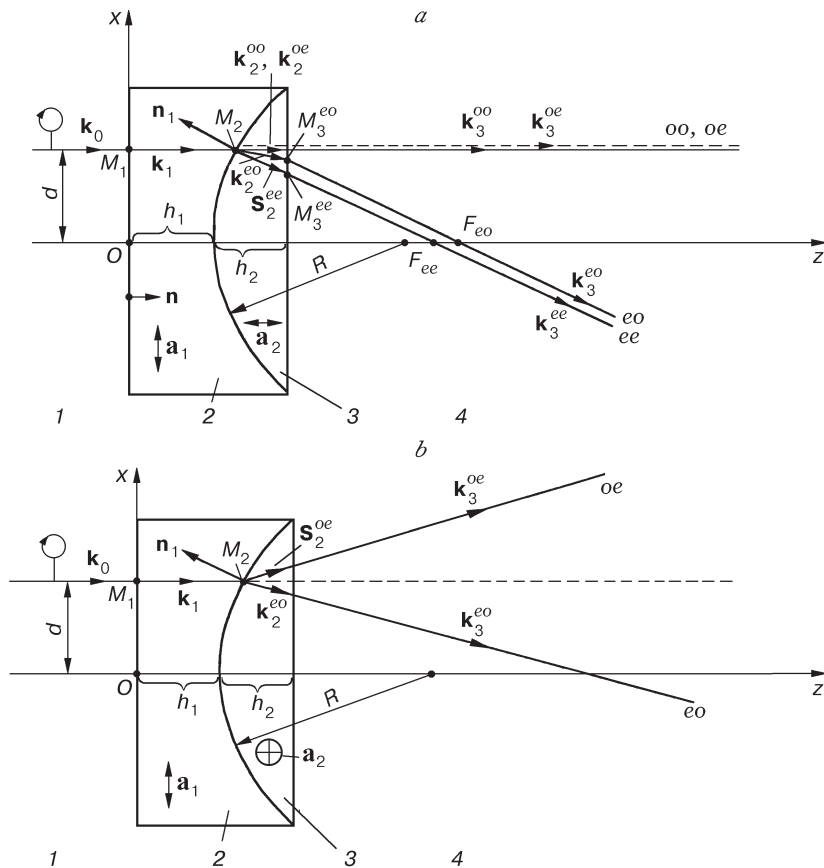


Рис. 1. Модификации бифокальных линз типа БЛ-1 (а) и БЛ-2 (б) и трассировка лучей в них

преобразование e -волны из области 2 в oo -волны в области 3). Пучки oo и oe не претерпевают каких-либо преломлений на сферической границе раздела и на выходе из БЛ-1 остаются параллельными оси Oz . В свою очередь, пучки eo и ee на выходе из БЛ-1 фокусируются. Путем выбора состояния поляризации падающего на БЛ-1 широкоапертурного коллимированного пучка на выходе линзы можем иметь либо только две плоскопараллельные oo -волны, либо только две сходящиеся eo и ee -волны, либо все четыре волны вместе. Указанные случаи реализуются соответственно при следующих ориентациях вектора напряженности электрического поля \mathbf{E} в падающем пучке: $(0, E_0, 0)$; $(E_0, 0, 0)$ и $(E_0/\sqrt{2}, E_0/\sqrt{2}, 0)$. Отметим, что если на входную грань нормально падает пучок с вектором поляризации $(E_x, 0, 0)$, то распределение интенсивности электромагнитного поля в каждом из eo и ee -пучков будет неоднородным по выходной апертуре. Для eo -пучка распределение интенсивности пропорционально $\sin^2 \varphi$, а для ee -пучка – приблизительно пропорционально $\cos^2 \varphi$. Здесь φ – азимутальный угол между осью Ox и точкой входа парциального e -луча на сферическую границу между компонентами

линзы. Соответствующий так называемый эффект «дуплетной фокусировки» рассмотрен в работах [8, 16, 18]. Сферические aberrации сходящихся *eo* *ee*-пучков детально исследованы в [16, 19].

При падении плоской волны на БЛ-1 со стороны плосковыпуклого компонента в области 3 возникают взаимно вырожденные *eo* *o*-волны, так как различные состояния поляризации распространяются вдоль оптической оси $\mathbf{a}_2 = (0, 0, 1)$ с одинаковой скоростью и приобретают одинаковый фазовый набег. На сферической границе раздела между компонентами линзы происходит трансформация этой плоской вырожденной волны в сходящуюся (*e*) и плоскую (*o*) волны, которые распространяются справа налево в области 2. В итоге на выходе БЛ-1 в области 1 имеем коллимированный *o*-пучок и сходящийся *e*-пучок, деформированный сферической aberrацией и астигматизмом. Состояния поляризации обоих пучков взаимно ортогональны. Путем выбора состояния поляризации падающего пучка на выходе можем иметь один лишь сходящийся *e*-пучок. Астигматизм *e*-пучка вызван различной кривизной соответствующего волнового фронта в *x* и *y*-направлениях на выходе из БЛ-1. Дифракционное поле, возникающее в области фокусировки *e*-пучка, является так называемой дифракционной катастрофой и подробно проанализировано в [20].

Итак, [8, 21] при нормальном падении плоской волны на БЛ-1 из области 1 происходит ее расщепление на выходе в общем случае на четыре волны, а при падении плоской волны из области 4 на выходе БЛ-1 формируются только два пучка. Таким образом, кристаллооптический элемент типа БЛ-1 демонстрирует случай, когда не только состояние поляризации, но и количество волн на выходе и кар-

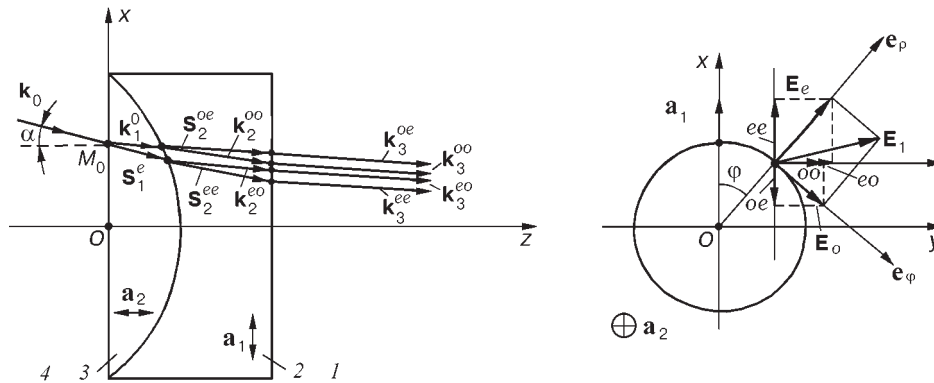


Рис. 2. Схема хода лучей при наклонном падении лазерного пучка на БЛ-1 со стороны плосковыпуклого компонента. В правой части рисунка показаны ориентации векторов напряженности электрического поля в *eo*-, *ee*-, *oo*-, *oe*-парциальных лучах, сформированных в результате наклонного падения на входную грань БЛ-1 парциального луча с волновым вектором \mathbf{k}_0 и поляризацией вектора электрического поля \mathbf{E}_1 ; \mathbf{E}_o и \mathbf{E}_e – векторы напряженности электрического поля для *o* и *e*-лучей, возникающих в области 3 линзы; *e*-луч поляризован в плоскости, содержащей оптическую ось \mathbf{a}_2 и радиус-вектор \mathbf{r} . Радиус-вектор проведен из точки *O* в точку падения парциального луча M_0 ; *o*-луч в области 3 поляризован в перпендикулярной плоскости ($\mathbf{E}_o \perp \mathbf{r}$). Векторы напряженности электрического поля для *ee*- и *oe*-лучей ориентированы в направлении оси \mathbf{a}_1 , а для *eo*- и *oo*-лучей – в направлении, перпендикулярном оси \mathbf{a}_1

тины интерференции поляризованных волн различаются для противоположных направлений распространения света.

Отметим [21], однако, что уже при небольшом наклонном (до 10°) падении коллимированного пучка на БЛ-1 из области 4 фазовые скорости и направления распространения *е*-лучей в области 3 будут различны (снятие вырождения) и на выходе БЛ-1 будем иметь в общем случае четыре пучка: *е*_о, *о*_о, *о*_е и *е*_е (рис. 2).

1.2. БЛ-2. Следуя [8, 17], рассмотрим нормальное падение коллимированного циркулярно поляризованного пучка на входную грань БЛ-2 со стороны плосковыгнутого компонента (см. рис. 1, б). Тогда в области 2 будут распространяться параллельно оси *Oz* ортогонально поляризованные *е*-волны (аналогично со случаем БЛ-1). Далее на сферической границе раздела между компонентами линзы имеет место трансформация типов волн: так, *е*-волна из области 2 преобразуется в *о*-волну в области 3 при сохранении поляризации волны и соответственно *о*-волна из области 2 преобразуется в *е*-волну в области 3 также при сохранении поляризации волны. В результате на выходе из линзы в области 4 имеем сходящийся (*е*_о) и расходящийся (*о*_е) пучки (*е*_о и *о*_е указывают преобразование типов волн на сферической границе раздела.) Путем выбора состояния поляризации падающего на БЛ-2 лазерного пучка на выходе можем иметь либо один сходящийся *е*_о-пучок, либо один расходящийся *о*_е-пучок, либо одновременно оба *е*_о и *о*_е-пучка. Указанные три случая реализуются соответственно при следующих ориентациях вектора напряженности электрического поля **E** во входном пучке: $(E_0, 0, 0)$; $(0, E_0, 0)$ и $(E_0/\sqrt{2}, E_0/\sqrt{2}, 0)$. Отличительной особенностью БЛ-2 является то, что волны типа *е*_е и *о*_о имеют чрезвычайно малую интенсивность при наклонном падении лучей на входную грань БЛ-2 и их появлением можно пренебречь даже при углах падения, меньших 30° [17].

При падении коллимированного лазерного пучка на БЛ-2 с противоположной стороны, т. е. со стороны плосковыпуклого компонента, ситуация аналогична рассмотренной выше. Будет иметь место характерное формирование сходящейся (*е*_о) и расходящейся (*о*_е) волн. Таким образом, в отличие от БЛ-1 линза типа БЛ-2 свойством неинвариантности не обладает.

2. Распространение электромагнитных волн в БЛ. В работах [8, 9, 16] частично рассматривалась векторная формулировка законов преломления для *о*-лучей на сферической границе раздела и на выходной грани БЛ. Векторную формулировку законов преломления рассмотрим здесь более подробно и безотносительно к типу БЛ. Векторная запись законов преломления необходима для правильного анализа трассировки парциальных лучей через БЛ, расчета набега фаз и интерференции между различными волнами на выходе БЛ. Будем анализировать более общую ситуацию, когда оптическая ось в плосковыпуклом компоненте задается единичным вектором $\mathbf{a}_2 = (0; \sin\psi; \cos\psi)$, здесь ψ – угол между осью *Oz* и вектором \mathbf{a}_2 . Пусть парциальный луч, распространяющийся слева направо параллельно оси *Oz*, падает на БЛ в точке $M_1(d\cos\phi; d\sin\phi)$. Здесь d – расстояние на входной грани от точки начала координат $(0, 0)$ до

точки M_1 ; φ – угол между осью Ox и радиусом-вектором \mathbf{d} , проведенным из точки $(0, 0)$ в точку M_1 . В области 2 волновой вектор парциального луча останется параллельным оси Oz : $\mathbf{k}_1 = (0, 0, 1)$. В области 3 волновой вектор преломленного на сферической границе парциального луча запишем в виде $\mathbf{k}_2 = (\sin\alpha_2 \cdot \cos\varphi; \sin\alpha_2 \cdot \sin\varphi; \cos\alpha_2)$, здесь α_2 – угол между осью z и волновым вектором \mathbf{k}_2 . Для оо-луча угол $\alpha_2^{oo} = 0$. Угол α_2^{oe} для ое-луча может быть найден из следующего закона преломления на сферической границе:

$$n_o^2 [1 - (\mathbf{k}_1 \mathbf{n}_1)^2] = \frac{n_e^2}{1 + \delta(\mathbf{k}_2^{oe}, \mathbf{a}_2)^2} [1 - (\mathbf{k}_2^{oe}, \mathbf{n}_1)^2], \quad (1)$$

где $\delta = (n_e^2 - n_o^2)/n_o^2$; n_o и n_e – главные показатели преломления для обыкновенной и необыкновенной волн;

$\mathbf{n}_1 = \left(\frac{d}{R} \cos\varphi; \frac{d}{R} \sin\varphi; -\sqrt{1 - (d/R)^2} \right)$ – единичный вектор нормали,

проведенный к сферической границе раздела в точке падения парциального луча. Здесь R – радиус сферической границы раздела. Для ео-луча угол α_2^{eo} находится из закона преломления

$$\frac{n_e^2}{1 + \delta(\mathbf{k}_1 \mathbf{a}_1)^2} [1 - (\mathbf{k}_1 \mathbf{n}_1)^2] = [1 - (\mathbf{k}_2^{eo} \mathbf{n}_1)^2] n_o^2, \quad (2)$$

для ее-луча угол α_2^{ee} определится из соотношения

$$\frac{n_e^2}{1 + \delta(\mathbf{k}_1 \mathbf{a}_1)^2} [1 - (\mathbf{k}_1 \mathbf{n}_1)^2] = \frac{n_e^2}{1 + \delta(\mathbf{k}_2^{ee} \mathbf{a}_2)^2} [1 - (\mathbf{k}_2^{ee} \mathbf{n}_1)^2]. \quad (3)$$

Отметим, что формулы (2), (3) записаны для общего случая, когда е-луч распространяется в области 2 под углом к оси Oz .

На выходе из БЛ (область 4) волновой вектор преломленного на выходной грани парциального луча запишем в виде $\mathbf{k}_3 = (\sin\alpha_3 \cdot \cos\varphi; \sin\alpha_3 \cdot \sin\varphi; \cos\alpha_3)$, где α_3 – угол между осью z и волновым вектором \mathbf{k}_3 . Для оо-луча угол $\alpha_3^{oo} = 0$. Законы преломления для ео-, оеи ее-лучей на выходной грани при $z = l$ имеют следующий вид:

для ео-луча

$$n_o^2 [1 - (\mathbf{k}_2^{eo} \mathbf{n}_2)^2] = 1 - (\mathbf{k}_3^{eo} \mathbf{n}_2)^2, \quad (4)$$

для ое-луча

$$\frac{n_e^2}{1 + \delta(\mathbf{k}_2^{oe} \mathbf{a}_2)^2} [1 - (\mathbf{k}_2^{oe} \mathbf{n}_2)^2] = 1 - (\mathbf{k}_3^{oe} \mathbf{n}_2)^2, \quad (5)$$

для ee -луча

$$\frac{n_e^2}{1 + \delta(\mathbf{k}_2^{ee} \mathbf{a}_2)^2} [1 - (\mathbf{k}_2^{ee} \mathbf{n}_2)^2] = 1 - (\mathbf{k}_3^{ee} \mathbf{n}_2)^2, \quad (6)$$

где $\mathbf{n}_2 = (0, 0, 1)$ – нормаль к плоскости $z = l$.

В области 3 для oei ee -лучей направление переноса энергии, соответствующее лучевому вектору \mathbf{s} , не совпадает с направлением волнового вектора \mathbf{k}_2^e . Ориентация вектора \mathbf{s} в области 3 определяется выражением

$$\mathbf{s} = \frac{(n_e^2 - n_o^2)(\mathbf{k}_2^e \mathbf{a}_2) \mathbf{a}_2 + n_o^2 \mathbf{k}_2^e}{\sqrt{n_e^4 (\mathbf{k}_2^e \mathbf{a}_2)^2 + n_o^4 [1 - (\mathbf{k}_2^e \mathbf{a}_2)^2]}}. \quad (7)$$

Рассмотрим теперь ситуацию, когда парциальный луч, параллельный оси Oz , падает на БЛ с ориентацией осей $\mathbf{a}_1 = (1, 0, 0)$, $\mathbf{a}_2 = (0, 0, 1)$ справа налево. В области 3 волновой вектор парциального луча, распространяющегося параллельно оси Oz , запишется в виде $\mathbf{k}_1 = (0, 0, -1)$. Для волнового вектора парциального луча, преломленного на сферической границе раздела и распространяющегося в области 2, имеем следующее выражение: $\mathbf{k}_2 = (\sin \alpha_2 \cdot \cos \varphi; \sin \alpha_2 \cdot \sin \varphi; -\cos \alpha_2)$, где α_2 – угол между осью Oz и волновым вектором луча в области 2. После преломления луча на плоской грани БЛ-1 при $z = 0$ ориентация его волнового вектора имеет вид: $\mathbf{k}_3 = (\sin \alpha_3 \cdot \cos \varphi; \sin \alpha_3 \cdot \sin \varphi; -\cos \alpha_3)$, где α_3 – угол между осью Oz и волновым вектором луча в области 1. Для o -луча углы $\alpha_2^o = 0$ и $\alpha_3^o = 0$. Закон преломления для e -луча на сферической границе имеет вид:

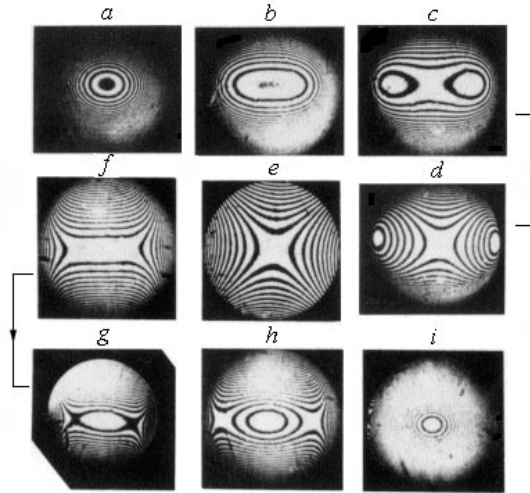


Рис. 3. Трансформация интерферограмм оптического поля БЛ-2 при центрально-симметричном прохождении коноскопического лазерного пучка ($\lambda = 632,8$ нм) в зависимости от расстояния (Δz) плоскости фокусировки пучка до входной грани БЛ-2. Фотографиям $a-i$ соответствует расстояние Δz , мм: -17; -12,5; -10; -5; 0; +8; +10; +13; +16. Угол раствора коноскопического пучка 28°

$$n_o^2 [1 - (\mathbf{k}_1 \mathbf{n}_1)^2] = \frac{n_e^2}{1 + \delta(\mathbf{k}_2^e \mathbf{a}_1)^2} [1 - (\mathbf{k}_2^e \mathbf{n}_1)^2], \quad (8)$$

где \mathbf{n}_1 – вектор нормали к сферической границе раздела в точке падения M_1 парциального луча. В свою очередь, на границе $z = 0$ закон преломления для e -луча имеет следующий вид:

$$\frac{n_e^2}{1 + \delta(\mathbf{k}_2^e \mathbf{a}_1)^2} [1 - (\mathbf{k}_2^e \mathbf{n}_2)^2] = 1 - (\mathbf{k}_3^e \mathbf{n}_2)^2. \quad (9)$$

Здесь вектор $\mathbf{n}_2 = (0, 0, -1)$ – нормаль к плоскости $z = 0$.

Формулы (1)–(9) использовались в [8, 16, 17] для расчета трассировки лучей в БЛ, а также для анализа абберрационных характеристик eo и ee -пучков в БЛ-1 и картин интерференции в БЛ-2.

3. Синтез интерференционных полей при прохождении коноскопического лазерного пучка через БЛ-2. 3.1. *Распространение коноскопического пучка вдоль оси системы.* Интерференционные поля, формируемые при прохождении циркулярно поляризованного коноскопического лазерного пучка через БЛ-2 в условиях, когда ось коноскопического пучка совпадает с осью Oz линзы, описаны в [17]. Формирование поля интерференции происходит за счет интерференции eo и oe -волн на выходе БЛ-2. Анализатор A при этом ориентирован под углом 45° к ортогонально поляризованным eo и oe -волнам. На рис. 3 показана трансформация интерференционной картины в зависимости от параметра Δz коноскопического пучка. Здесь Δz – расстояние от точки фокуса коноскопического пучка до входной грани БЛ-2. В эксперименте коноскопический пучок, близкий к гомоцентрическому, создавался путем фокусировки коллимированного (диаметром 50 мм) циркулярно поляризованного лазерного пучка с помощью триплетного объектива с фокусным расстоянием 100 мм. При отрицательных параметрах Δz БЛ-2 оказывается в расходящемся пучке, а при положительных параметрах Δz – в сходящемся пучке. Трансформация интерферограмм на рис. 3 характеризуется циклом воспроизведения кругового раstra типа колец Френеля (a и i) через промежуточную интерферограмму гиперболического типа (e). Гиперболической интерферограмме (e) соответствует нулевой параметр Δz . Из рис. 3 видно, что для $+\Delta z$ и $-\Delta z$ -перемещений линзы относительно точки фокуса коноскопического пучка имеет место неинвариантность (различный характер) перехода от равнобочно-гиперболического к кольцевому раstrу. Сильная изменчивость интерференционного поля в зависимости от параметра Δz позволяет использовать БЛ-2 для построения продольного интерферометра сдвига, а также для устройств контроля угловой расходимости лазерного излучения. Подразумевается, что указанные устройства содержат анализатор оптических изображений типа CCD-матричного фотоприемника. В результате анализа двумерного сигнала, поступающего из CCD-приемника, на специализированном цифровом процессоре по специальному алгоритму возможна оценка в реальном времени параметров исследуемого

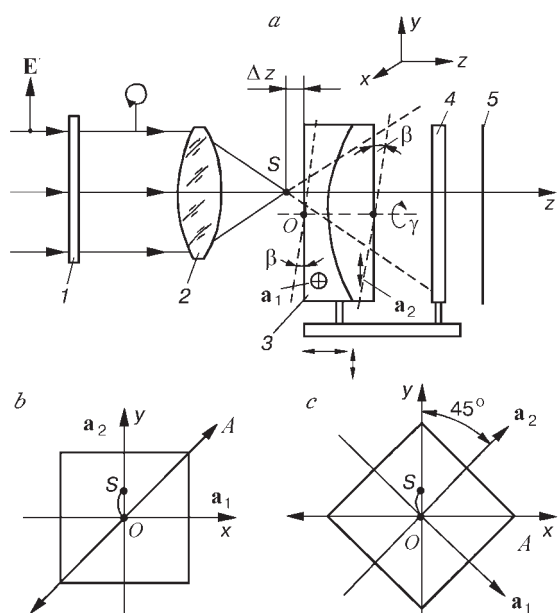


Рис. 4. Принципиальная схема экспериментальной установки для синтеза сложных интерферограмм при внеосевом распространении коноскопического пучка (а): 1 – четвертьволновая пластинка, 2 – триплетный объектив, 3 – линза БЛ-2 на трехкоординатном столике, 4 – анализатор, 5 – экран или ССD-приемник изображения; два варианта синтеза интерферограмм, отличающихся поворотом БЛ-2 в плоскости x, y вокруг точки O на угол 45° (b, c)

лазерного излучения. Поляризационный интерферометр [22, 23] позволяет проводить абсолютные измерения малых продольных перемещений объекта в положительном ($+\Delta z$) и отрицательном ($-\Delta z$) направлениях по зависимости вида двумерной интерферограммы от координаты Δz . Величина измеряемого перемещения (до 60 мм) ограничивается циклом воспроизведения кольцевой интерференционной картины.

3.2. *Внеосевое распространение коноскопического пучка.* Случай внеосевого прохождения коноскопического лазерного пучка через БЛ-2 (рис. 4) описан в работе [24]. Рассмотрим вначале ориентацию БЛ-2 относительно оси коноскопического пучка, которая представлена на рис. 4, b. Интенсивность поля интерференции в произвольной точке $M(x, y)$ экрана определяется разностью фаз между приходящими в эту точку парциальными eo -волнами. Соответствующая трансформация интерферограмм в зависимости от параметра Δz показана на рис. 5. При внеосевом прохождении коноскопического пучка по варианту, приведенному на рис. 4, b, в плоскости x, y экрана синтезируются интерференционные поля вида

$$I(x, y) = (I_0/2)[\cos(ax^2 + y^2 - R^2) + 1].$$

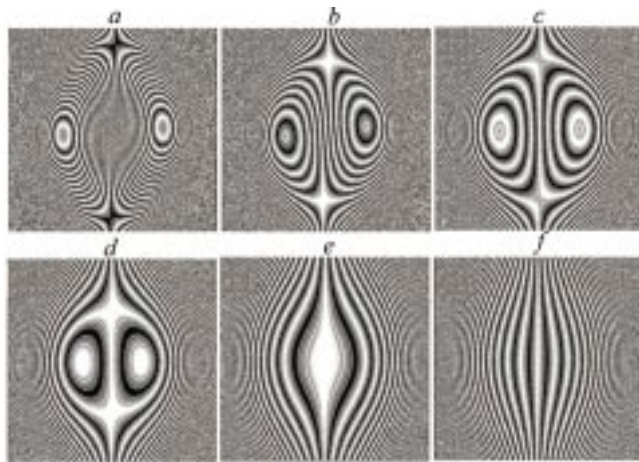


Рис. 5. Трансформация интерференционного поля, формируемого при прохождении через БЛ-2 внеосевого коноскопического лазерного пучка в зависимости от параметра Δz . Параметр Δz , мм: $a - +2,25$; $b - +0,35$; $c - 0$; $d - -0,6$; $e - -2,35$; $f - -4,5$; $\lambda = 632,8$ нм. Полный угол раствора коноскопического пучка 28° , смещение центра S коноскопического пучка в x -направлении 4 мм. Регистрация интерферограмм осуществлялась с помощью TV-датчика типа диссектора с диаметром вырезающего отверстия 3 мкм при сканировании по квадратной апертуре. Вывод изображений осуществлялся по данным компьютера, сопряженного с TV-датчиком. Расстояние от экрана до БЛ-2 60 мм

Здесь a , R^2 – параметры интерференционной картины; I_0 – интенсивность в максимумах поля. Трансформация интерферограмм от (a) до (f) соответствует плавному уменьшению параметра aR^2 из области положительных значений в область отрицательных значений. Детальный фурье-анализ данного вида интерференционных полей содержится в работах [25–27]. Поле френгоферовской дифракции на микродиапозитивах интерферограмм с большими положительными параметрами aR^2 аналогично полю каустики, сформированному фокусирующим фазовым элементом с aberrациями комы третьего порядка [25]. Известно, что фокусирующиеся волновые фронты с aberrациями комы третьего порядка, сдвинутые в поперечном направлении, характеризуются в плоскости апертуры следующим законом отклонения фазы волнового фронта от идеальной опорной сферы: $\Delta\phi(x, y) = ax(x^2 + y^2 - R^2)$. Поэтому данный класс интерференционных полей можно использовать для записи фазовых киноформов и голографических решеток, предназначенных для коррекции aberrаций комы третьего порядка y волновых фронтов. Как и для предыдущего класса полей, высокая чувствительность интерферограмм к продольному сдвигу коноскопического пучка может быть использована при построении интерферометрических устройств для измерения малых линейных перемещений. В работе [24] также отмечена высокая чувствительность вида интерференционной картины с большим параметром aR^2 к малому углу

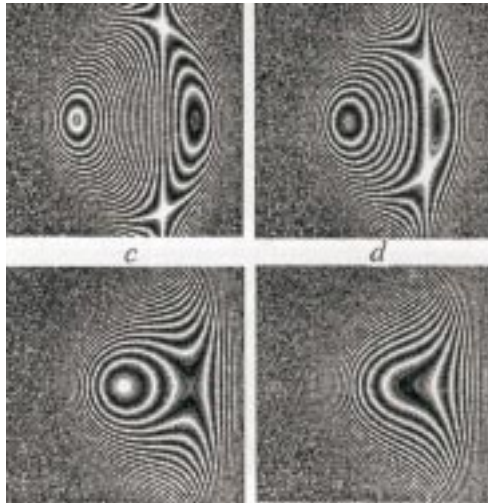


Рис. 6. Трансформация интерферограмм, синтезированных при дополнительном повороте БЛ-2 на 45° в плоскости x, y вокруг точки O , в зависимости от параметра Δz . (Анализатор поворачивался в плоскости (x, y) вместе с БЛ-2.) Параметр Δz , мм: $a - +2,5$; ...; $d - -4,5$; $\lambda = 632,8$ нм

наклона БЛ-2 относительно коноскопического пучка. Так, при малых углах наклона линзы β интерференционное поле описывается законом

$$I(x, y) = (I_0/2)[\cos(ax(x^2 + y^2 - R^2) + ky) + 1].$$

Здесь параметр k линейно зависит от угла наклона β в интервале $0 - 10^\circ$. Как видно из формулы и рис. 5, наличие добавки $+ky$, вносимой в разность фаз между интерферирующими eo и oe -пучками из наклона, приводит к следующему. В результате неточной ориентации БЛ-2 или после разъюстировки на угол β часть интерференционных линий становится незамкнутой – появляются крюкообразные линии (см. рис. 5, a, b). При дополнительном вращении БЛ-2 вместе с анализатором вокруг точки O в плоскости (x, y) на угол γ интерференционное поле еще более усложняется [28] и описывается законом

$$I(x, y) = (I_0/2)[\cos(a(x - d)(x^2 + y^2 - R^2) + ky) + 1],$$

где d – параметр, зависящий от угла поворота γ . На практике плавное изменение интерференционного раstra достигается за счет трехкоординатного управления перемещением БЛ-2 относительно коноскопического пучка с помощью прецизионного столика и дополнительных вращений БЛ-2 с помощью поворотных устройств. Интерферограммы, синтезированные при дополнительном вращении БЛ-2 в плоскости x, y на угол $\gamma = 45^\circ$ (рис. 4, c), трансформируются в зависимости от параметра Δz так, как это показано на рис. 6.

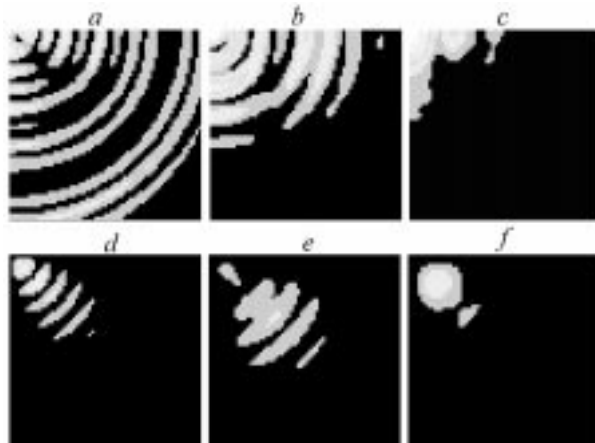


Рис. 7. Дифракционные структуры вблизи «дуплетного» фокуса БЛ-1 при различных положениях экранной плоскости. Картины $a - c$ – для E_x -компоненты вектора напряженности электрического поля; картины $d - f$ – для E_y -компоненты вектора электрического поля. Положение плоскости экрана f , мм: $a, d - 137$; $b, c - 139$; $c, f - 141$; $\lambda = 632,8$ нм. Дифракционное изображение приводится только для одного из квадрантов xOy . Размеры квадранта 65×65 мкм

Высокая чувствительность вида интерферограмм к малым углам наклона β и поворота γ делает режим синтеза при внеосевом распространении коноскопического пучка еще более пригодным для создания устройств типа анализатора оптического изображения для оценки малых угловых и линейных перемещений объекта, контроля угловой расходимости лазерного излучения. Учитывая компактность и виброустойчивость элемента, осуществляющего разделение и последующее смешение интерферирующих пучков, возможно использование БЛ-2 в оптических системах прецизионной ориентации объектов.

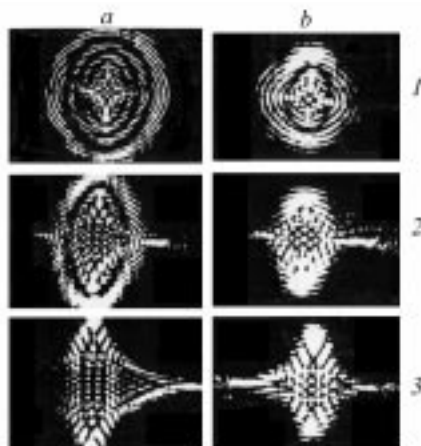


Рис. 8. Дифракционные структуры в окрестности астигматического фокуса БЛ-1 при различных параметрах дефокусировки Δz ($a - 5,8$ мм, $b - 3,8$ мм) и углах поворота БЛ-1 ($1 - 0^\circ$, $2 - 6^\circ$, $3 - 9^\circ$). Регистрация на фотопленку осуществлялась при помощи микроскопа, $\lambda = 632,8$ нм

Отметим, что вид интерференционного поля не зависит от направления распространения падающего на БЛ-2 коноскопического пучка.

3.3. *Интерференция поляризованных волн на выходе БЛ-1.* Интерференционные поля, формируемые при прохождении лазерного пучка через линзу БЛ-1, описаны в [21]. В этой работе отмечаются два новых свойства: неинвариантность картин интерференции для различных направлений распространения падающего на БЛ-1 пучка и так называемый режим «безанализаторной» интерференции. «Безанализаторная» интерференция возникает при наклонном падении коллимированного лазерного пучка на БЛ-1 со стороны плосковыпуклого компонента и связана с появлением двух систем интерференционных концентрических колец, наблюдаемых непосредственно за выходной гранью БЛ-1 в отсутствие анализатора. При этом внутренняя система интерференционных колец обусловлена интерференцией oe и ee -лучей с поляризацией в плоскости xOz , а внешняя система колец – интерференцией ooi eo -лучей с поляризацией в плоскости yOz . Таким образом, данный режим характеризуется совместной попарной интерференцией (oe , ee) и (oo , eo) волн, причем в каждой паре комбинируются волны с одинаковым состоянием поляризации. Плоскость поляризации интерферирующих волн в первой паре ортогональна плоскости поляризации интерферирующих волн во второй паре.

4. **Дифракционное поле в области фокусировки линзы типа БЛ-1.** Фокусировка eo и ee -волн, реализуемая при падении плоской волны на БЛ-1 со стороны плосковыпуклого компонента, исследовалась теоретически в [19]. Рассчитанные на компьютере картины дифракционных полей при различных параметрах дефокусировки приведены на рис. 7. Изображения $a - c$ соответствуют дифракционным полям, формируемым вблизи фокуса в результате эволюции E_x -компонент векторов напряженности электрического поля для eo и ee -волн. В свою очередь, дифракционные изображения $d - f$ формируются в результате эволюции E_y -компонент векторов напряженности электрического поля для eo и ee -волн. Дифракционные картины, соответствующие E_x или E_y -компонентам поля, реализуются при ортогональных ориентациях анализатора, устанавливаемого за выходной гранью БЛ-1. В отсутствие анализатора результирующее распределение интенсивности дифракционного поля в x , y -плоскости есть сумма интенсивностей полей, формируемых за счет E_x и E_y -компонент векторов напряженности электрического поля. Видно, что часть дифракционных линий с картин $d - f$ дополняет дифракционные линии с картин $a - c$ до полностью замкнутых.

В этом разделе мы приведем данные работ [20, 29] по исследованию фокусировки e -пучка в результате падения плоской волны со стороны плосковыпуклого компонента. Сходящийся e -пучок искажен сферической аберрацией и астигматизмом. В результате дифракционное поле в области фокусировки относится к классу структурно-стабильных полей (так называемых дифракционных катастроф). Экспериментальные фотографии дифракционных картин, регистрируемых в плоскости экрана при помощи микроскопа, представлены на рис. 8 при различных параметрах дефокусировки

Δz и углах наклона коллимированного пучка относительно входной грани БЛ-1. В [20] геометрически правильная ячеистая структура в центрах дифракционных картин, формирующихся вблизи фокуса при нормальном падении на БЛ-1 коллимированного пучка, объяснена на базе геометрической интерпретации результатов дифракции. Так, анализируя стационарные точки дифракционного интеграла, удалось показать, что центральные ячеистые элементы сформированы в результате 5-лучевой интерференции парциальных волн, исходящих из различных точек на апертуре исходного волнового фронта. Расположенные снаружи протяженные серповидные элементы сформированы, в свою очередь, в результате 3-лучевой интерференции соответствующих парциальных волн.

Как отмечалось в [29], дискретные размеры регулярной ячеистой структуры дифракционного поля линейно зависят от малых углов поворота БЛ-1 относительно падающего коллимированного пучка (см. рис. 8). Так, при увеличении угла поворота от 6° до 9° ромбовидная ячеистая структура в центре дифракционной картины изменяет свой дискретный размер от 3×3 до 4×4 (при параметре $\Delta z = 3,8$ мм). Здесь имеется в виду следующее: «крупные» ячейки дифракционного поля с максимальной интенсивностью расположены в узлах правильной ромбовидной сетки, при этом с увеличением угла поворота число «крупных» ячеек, задаваемое количеством узлов в сетке, изменяется от 3×3 до 4×4 . В свою очередь, при параметре дефокусировки $\Delta z = 5,8$ мм и угле поворота 6° в центре дифракционной картины имеем «крупные» ячейки поля, расположенные в узлах правильной прямоугольной сетки размером 3×4 . В междоузлиях «крупных» ячеек и частично вокруг них расположены «маленькие» ячейки поля со значительно меньшей интенсивностью. Изменение угла поворота от 6° до 9° приводит к изменению дискретного размера прямоугольной ячеистой структуры, составленной из «крупных» ячеек, от 3×4 до 4×5 . Таким образом, одинаковые углы поворота БЛ-1 приводят при разных параметрах дефокусировки ($\Delta z = 3,8$ мм и $\Delta z = 5,8$ мм) к одинаковому увеличению дискретного размера ячеистой структуры – на единицу по каждому из измерений.

В [20] приведены результаты компьютерных расчетов трехмерного дифракционного поля, возникающего при нормальном падении на БЛ-1 лазерного пучка. При этом показано, что амплитудная волновая функция внутри остrokонечной четырехгранной пирамиды, отделяющей область 5-лучевой интерференции парциальных волн от области 3-лучевой интерференции, характеризуется трубчатой-ячеистой структурой. В z -направлении структура преимущественно трубчатая, а в плоскости (x, y) – ячеистая. В свою очередь, фазовая функция волнового поля характеризуется сложной системой дислокаций дифракционного волнового фронта.

Сильная изменчивость вида дифракционных картин от параметра дефокусировки Δz и угла наклона БЛ-1 относительно коллимированного пучка может найти применение при создании устройств измерения малых угловых и линейных перемещений.

5. Другие применения бифокальных линз. Интерференционные поля сложной структуры, формируемые линзой БЛ-2, можно

использовать в гетеродинных лазерных акустооптических устройствах корреляционной обработки сигналов [30]. В [28] эти интерференционные поля предлагается использовать для синтеза сложных радиосигналов (например, квадратично-частотно-модулированного сигнала). Быстроизменяющийся во времени по определенному закону электрический сигнал вырабатывается в результате сканирования изображения интерферограммы, подаваемого на вход передающей TV-трубки мгновенного действия типа диссектора через малую апертуру диаметром 3–10 мкм.

Также возможно применение линзы БЛ-1 в качестве астигматического элемента в блоке контроля фокусировки в системах дисковой оптической и магнитооптической памяти высокой плотности. В последнем случае используется свойство сильной изменчивости вида дифракционных картин от параметра дефокусировки.

Использование линз типа БЛ-1 и БЛ-2 целесообразно в оптических схемах, формирующих коллимированные, сходящиеся и расходящиеся лазерные пучки с ортогональной поляризацией.

Заключение. Лазерная интерферометрия имеет различные направления построения схемных решений и обширные применения [31]. В интерферометрических схемах часто используются различные оптические элементы. В [32], например, предлагалось включать компьютерно-синтезированные голограммы (киноформы) в качестве дополнительных элементов в интерферометры Маха – Цендера и различные варианты интерферометров сдвига. Работы [5, 9, 10, 12] положили начало самостоятельному направлению в интерферометрии – поляризационной интерферометрии на основе ДКЭ. Поскольку ДКЭ являются многофункциональными элементами, то они могут использоваться как расщепители и группирователи поляризованных пучков и в других задачах.

На основе БЛ возможно построение новых поляризационных интерферометров продольного и поперечного сдвигов. Как и призмы ДППУД, линза типа БЛ-2 является элементом, который одновременно совмещает три функции: расщепляет пучок на две eo и oe -волны, вносит разность фаз между последними и осуществляет смешивание обеих волн на выходе. Ясно, что элемент, выполняющий все эти функции, имеет преимущества для интерферометрии сдвига по сравнению, например, с интерферометрической системой, состоящей из светоделительных призм (или пластин) и плоских зеркал. Связано это с тем, что в первом случае интерферометр на основе БЛ отличается повышенной виброустойчивостью и компактностью. Во втором случае, в связи с наличием не менее чем двух элементов, осуществляющих расщепление и последующее смешивание волн, будет иметь место «разрушение» интерференционной картины при малой некоррелированной вибрации составных элементов. БЛ-2 имеет преимущества в тех интерферометрических схемах, в которых ставится задача определения угловой сходимости (расходимости) лазерного излучения и угла его наклона относительно входного окна интерферометрической системы. По точностным характеристикам интерферометр на основе БЛ-2 эквивалентен схеме, в которой интерферируют попутные коллимированные лазерные пучки, распространяющиеся относительно друг друга

под углом не более $\approx 6^\circ$ и формирующие интерференционный растр с пространственной частотой не выше 170 пер./мм. Точность измерения угловых и линейных перемещений в интерферометре на основе БЛ-2 определяется процедурой распознавания изменения интерферограммы после перемещения объекта. Точность такой процедуры при использовании компьютера составляет примерно 0,1 и 0,001 интерференционной полосы соответственно для локальных участков интерференционного раstra с высокими ($\cong 150$ пер./мм) и низкими (1,5 пер./мм) пространственными частотами. В интерферометре на основе БЛ-2 для прецизионного анализа могут использоваться фрагменты интерферограмм с высокими пространственными частотами, где чувствительность к угловым и линейным перемещениям велика. Однако на периферии интерференционных картин контраст полос (глубина модуляции) снижается и достигает 12 % при пространственной частоте 170 пер./мм. В центральной части интерференционного раstra контраст полос составляет около 100 % для всех значений пространственных частот из интервала 0–170 пер./мм. Преимуществом интерферометра на БЛ-2 является и то, что информацию об абсолютной величине Δz можно получить по одному только виду интерференционной картины. Для интерферограмм на рис. 3 диапазон изменения Δz составляет от -40 до $+20$ мм, а для интерферограмм на рис. 5 – от $-4,5$ до $+2,5$ мм.

В статье рассмотрены интерференционные и дифракционные поля, формируемые бифокальными линзами из одноосных кристаллов исландского шпата. В оптическом приборостроении могут широко использоваться лишь те двупреломляющие одноосные кристаллы, которые практически нерастворимы в воде и негигроскопичны и обладают приемлемыми для практики механическими свойствами. Исландский шпат (CaCO_3) является единственным кристаллом из этого класса материалов, обладающим наибольшим значением $(n_o - n_e)/n_o$ и широкой областью спектральной прозрачности 300–2300 нм. Для длины волны гелий-неонового лазера (632,8 нм) главные показатели преломления равны $n_o = 1,65504$ и $n_e = 1,4849$. Выбор этого природного материала благоприятен также и потому, что его кристаллы могут быть выбраны с высокой пространственной однородностью оптических характеристик, тогда как большинство искусственно выращиваемых одноосных кристаллов, таких как ниобат лития (LiNbO_3), молибдат свинца (PbMoO_4), рутил (TiO_2), парателлурит (TeO_2), имеют в ряде случаев небольшую пространственно неоднородную анизотропию по объему кристалла. Поэтому в оптическом приборостроении поляризационные призмы и поляризационные расщепители пучков традиционно изготавливаются из природных кристаллов исландского шпата, которые по-видимому еще долгое время будут актуальны. Дальнейшее широкое использование в оптической промышленности этого материала ограничено, что связано с отсутствием эффективных методов искусственного выращивания кристаллов CaCO_3 .

В связи с этим необходимо отметить, что в последние 10 лет успехи технологии роста оптических кристаллов позволили разработать эффективный процесс выращивания отрицательного одно-

осного кристалла BaV_2O_4 (так называемый α -ВВО-кристалл) методом Чохральского. Указанным способом, пригодным для промышленного использования, выращиваются совершенные α -ВВО-кристаллы с областью спектральной прозрачности 189–3500 нм, высокой лучевой прочностью, низкой гигроскопичностью, хорошими механическими свойствами и следующими параметрами для показателей преломления: $n_o = 1,652$, $n_e = 1,530$ при $\lambda = 632,8$ нм. Для кристалла α -ВВО величина $(n_o - n_e)/n_o$ меньше, чем в случае исландского шпата. Однако в связи с возможностью искусственного выращивания больших кристаллов α -ВВО с высокой оптической однородностью ($\Delta n = 10^{-6} \text{ см}^{-1}$) актуально их широкое использование в оптическом приборостроении и технике ультрафиолетового диапазона.

Таким образом, рассмотренные выше новые интерференционно-поляризационные свойства бифокальных линз из отрицательных одноосных кристаллов делают эти элементы (при условии их изготовления либо из исландского шпата, либо из α -ВВО) привлекательными для использования в лазерных и оптических устройствах.

СПИСОК ЛИТЕРАТУРЫ

1. **Осипов В. А., Осипов Ю. В.** Двупреломляющая призма с переменным углом двоения // Опт.-мех. пром-сть. 1970. № 11. С. 68.
2. **Осипов Ю. В.** Пространственный мультипликатор сигналов // Изв. вузов СССР. Сер. Радиофизика. 1972. **15**, № 12. С. 1822.
3. **Осипов Ю. В.** Об одной модификации двупреломляющей призмы из исландского шпата и ее свойствах // Опт.-мех. пром-сть. 1976. № 4. С. 58.
4. **Барсуков К. А., Осипов Ю. В., Попов В. Н.** О свойствах двупреломляющих призм переменного угла двоения // Оптика и спектроскопия. 1980. **48**, № 3. С. 605.
5. **Барсуков К. А., Осипов Ю. В., Попов В. Н.** Об интерференционных растрах, формируемых двупреломляющими призмами переменного угла двоения // Оптика и спектроскопия. 1981. **50**, № 1. С. 191.
6. **А. с. 879537 СССР.** Двупреломляющая призма переменного угла двоения /Ю. В. Осипов, В. Н. Попов. Опубл. 07.11.81, Бюл. № 41.
7. **Осипов Ю. В.** Поляризационные линзы бинарной конструкции // Опт.-мех. пром-сть. 1973. № 5. С. 5.
8. **Барсуков К. А., Осипов Ю. В., Умбетов А. У.** Оптические свойства бифокальных линз из одноосных кристаллов // Оптика и спектроскопия. 1984. **56**, № 3. С. 523.
9. **Осипов Ю. В.** Лазерные измерительные устройства с кристаллооптическими элементами из исландского шпата. Л.: ЛДНТП, 1984.
10. **А. с. 838638 СССР.** Интерференционный резольвомер /Ю. В. Осипов, В. Н. Попов. Опубл. 15.06.81, Бюл. № 22.
11. **Осипов Ю. В.** Влияние когерентности излучения на видность полос в интерферометре на основе двупреломляющей призмы переменного угла двоения // Опт. журн. 1997. **64**, № 6. С. 24.
12. **А. с. 913056 СССР.** Поляризационный интерферометр сдвига /Ю. В. Осипов, В. Н. Попов, Е. А. Сизова, В. С. Фирсов. Опубл. 15.03.82, Бюл. № 10.
13. **А. с. 106823 СССР.** Бифокальная кристаллическая линза /В. А. Осипов. Заявл. 04.06.56. Опубл. 28.05.57, Бюл. № 6.

14. **Eng R. S., Leib K. G.** Multiple imagery with birefringent lenses // Appl. Opt. 1969. **8**, N 10. P. 2117.
15. **Chandrasekharan V., Damany H.** Birefringent lens polarizer for the vacuum ultraviolet // Appl. Opt. 1971. **10**, N 3. P. 681.
16. **Осипов Ю. В., Осипов В. Ю.** Сферическая aberrация бифокальной линзы // Опт.-мех. пром-сть. 1988. № 7. С. 21.
17. **Осипов Ю. В., Осипов В. Ю.** Интерференционное поле бифокальной линзы из одноосных кристаллов // Опт.-мех. пром-сть. 1991. № 1. С. 26.
18. **Осипов В. Ю.** Тонкая структура волнового поля в окрестности дуплетного фокуса бифокальной линзы из одноосных кристаллов // Оптика и спектроскопия. 1994. **76**, № 3. С. 534.
19. **Осипов В. Ю.** Сферическая aberrация для обыкновенного и необыкновенного пучков, формируемых бифокальной линзой из одноосных кристаллов // Автометрия. 1995. № 6. С. 82.
20. **Осипов В. Ю.** Дифракционная катастрофа в области фокусировки волнового фронта, деформированного сферической aberrацией и астигматизмом // Автометрия. 1996. № 5. С. 48.
21. **Осипов Ю. В.** Интерференционно-поляризационные свойства кристаллооптической бифокальной линзы // Опт. журн. 1998. **65**, № 3. С. 25.
22. **А. с. 1026001 СССР.** Поляризационный интерферометр /Ю. В. Осипов, А. У. Умбетов. Опубл. 30.06.83, Бюл. № 24.
23. **А. с. 1095033 СССР.** Поляризационный интерферометр сдвига /Ю. В. Осипов, А. У. Умбетов, В. С. Фирсов. Опубл. 30.05.84, Бюл. № 20.
24. **Осипов В. Ю., Осипов Ю. В.** Оптический синтез и двумерный фурье-анализ сложных КЧМ-интерференционных полей // ЖТФ. 1992. **62**, № 6. С. 140.
25. **Осипов В. Ю.** Дифракция на сложных синтезированных решетках-интерферограммах // Автометрия. 1993. № 4. С. 54.
26. **Осипов В. Ю.** Оптически реализуемый двумерный фурье-анализ сложных интерференционных полей // Автометрия. 1993. № 6. С. 60.
27. **Осипов В. Ю.** Дифракция плоской волны на одном классе практически важных сложных интерферограмм // Автометрия. 1994. № 4. С. 75.
28. **Osipov Yu. V., Metlitsky E. A.** Synthesis, analysis and processing of two-dimensional interferograms with quadratic frequency modulated and cubic frequency modulated signal structure // Pattern Recognition and Image Analysis. 1991. **1**, N 2. P. 247.
29. **Осипов В. Ю.** Ячеистая структура волнового поля в окрестности дуплетного фокуса бифокальной линзы из одноосных кристаллов // Опт. журн. 1995. № 2. С. 31.
30. **Осипов Ю. В.** Лазерные гетеродинные интерферометры // Опт. журн. 1998. **65**, № 11. С. 88.
31. **Коронкевич В. П., Соболев В. С., Дубнищев Ю. Н.** Лазерная интерферометрия. Новосибирск: Наука, 1983.
32. **Bryngdahl O.** Computer-generated holograms as generalized optical components // Opt. Eng. 1975. **14**, N 5. P. 426.

Поступила в редакцию 13 мая 1998 г.