

УДК 538.956

Затухание электромагнитного излучения в увлажненных аэрозолях при отрицательных температурах в микроволновом диапазоне

А.О. Орлов, А.А. Гурулев, С.Д. Крылов, С.В. Цыренжапов*

*Институт природных ресурсов, экологии и криологии СО РАН
672014, г. Чита, ул. Недорезова, 16-а, а/я 521*

Поступила в редакцию 13.06.2017 г.

Выполнены измерения затухания электромагнитного излучения в переохлажденной до температуры близкой $-70\text{ }^{\circ}\text{C}$ воде в диапазоне длин волн от 0,2 до 3,0 см. Для достижения глубокого переохлаждения использовались нанопористые материалы, в которых свойства поровой воды оказываются близки свойствам объемной воды. Измерения позволили получить формулу для коэффициента затухания переохлажденной воды при температурах ниже $-30\text{ }^{\circ}\text{C}$. С использованием новых данных выполнены расчеты погонного затухания электромагнитного излучения в миллиметровом диапазоне длин волн при отрицательных температурах для увлажненных аэрозолей с малыми электромагнитными потерями материала частиц.

Ключевые слова: микроволновый диапазон, переохлажденная вода, аэрозоль, коэффициент затухания; microwave range, supercooled water, aerosol, attenuation coefficient.

Введение

При дистанционном зондировании земных покровов в микроволновом диапазоне требуется знание коэффициента передачи атмосферы, который во многом определяется взвешенными аэрозольными частицами различной природы. Исследованию затухания микроволнового излучения в жидкокапельной атмосферной воде как в зимних, так и в летних условиях посвящено большое количество работ, например [1–3]. Особый вклад в этот параметр может вносить жидкая вода, ввиду того что значения ее диэлектрической проницаемости в ряде случаев существенно превышают таковые для твердых аэрозольных частиц диэлектрических материалов [4, 5]. При положительных температурах относительная комплексная диэлектрическая проницаемость объемной воды изучена достаточно хорошо, в отличие от области отрицательных температур, когда вода находится в переохлажденном состоянии (до $-42\text{ }^{\circ}\text{C}$ [6]), что связано с трудностями экспериментального получения переохлажденной воды в достаточном количестве. В работах [3, 7] выполнены измерения диэлектрической проницаемости воды в переохлажденном состоянии, но в узком спектральном диапазоне и при недостаточно глубоком переохлаждении. Известно, что в пористых частицах с диаметром пор $\sim 1\text{ нм}$ [8] вода может находиться в жидком состоянии

вплоть до температуры $-90\text{ }^{\circ}\text{C}$. В связи с вышесказанным исследование диэлектрических свойств переохлажденной воды, находящейся в аэрозольных частицах, представляет собой актуальную задачу для дистанционного исследования Земли из космоса, связи и навигации.

Цель настоящей работы заключается в оценке коэффициента затухания и погонного поглощения микроволнового излучения на частотах 11...140 ГГц увлажненного аэрозоля в температурном интервале $0\text{...}-70\text{ }^{\circ}\text{C}$ по данным лабораторных измерений.

Методика измерений

Для глубокого переохлаждения воды было использовано ее свойство понижения температуры фазового перехода вода–лед в поровом пространстве в случае наноразмерных пор. При этом $\Delta T \sim 1/(R - t)$, где R – радиус поры; t – толщина слоя связанной воды [8].

В качестве материала для исследования диэлектрических параметров переохлажденной воды был выбран силикатный материал силикагель. Он характеризуется относительно малыми коэффициентами затухания в микроволновом диапазоне, что позволяет достаточно просто измерить поглощающие свойства переохлажденной воды, захваченной в поровое пространство. Другим важным обнаруженным при компьютерном моделировании свойством силикатов является то, что часть воды в нанопорах размерами более 3 нм можно считать близкой по свойствам к объемной воде [9, 10], т.е. воде, находящейся в свободном пространстве. Кроме того, силикаты

* Алексей Олегович Орлов (lgc255@mail.ru); Александр Александрович Гурулев (lgc255@mail.ru); Сергей Дмитриевич Крылов (lgc255@mail.ru); Сергей Васильевич Цыренжапов (lgc255@mail.ru).

составляют приблизительно 60% от полной массы аэрозольных частиц, находящихся в атмосфере [11]. Что касается некоторых других аэрозолей, например сажевого аэрозоля, то из-за существенной электрической проводимости поглощение в нем не зависит от увлажнения и может достигать высоких значений [12].

Метод измерений заключался в определении затухания электромагнитного излучения в образцах в свободном пространстве. Схема измерений с использованием генератора шумовых излучений приведена на рис. 1. Такая схема выбрана для того, чтобы произвести усреднение сигнала как по частоте, так и по объему образца.

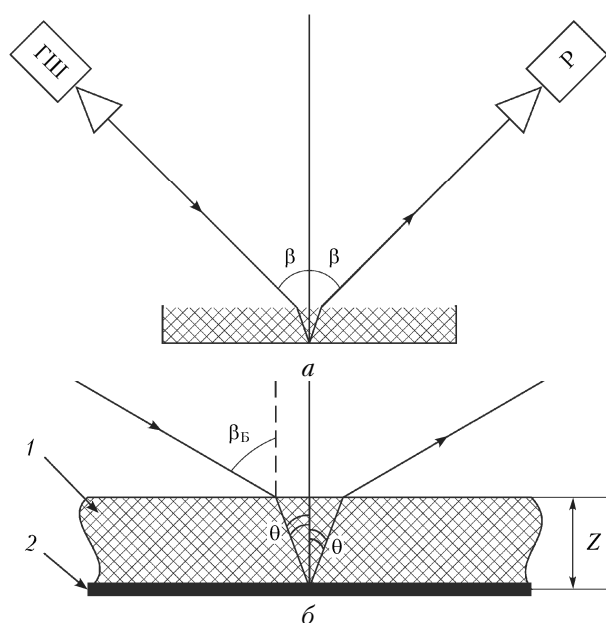


Рис. 1. Схема установки для измерений диэлектрических свойств увлажненных сред: ГШ – генератор шума; Р – радиометр с полосой $\Delta f = \sim 5 \dots 10\%$ от центральной частоты при измерениях в свободном пространстве; β – угол наблюдения (а); ход лучей в образце: 1 – исследуемая среда; 2 – металлическое дно кюветы; Z – толщина слоя; θ – угол преломления; β_B – угол Брюстера (б)

В предлагаемой методике измерения диэлектрических свойств среды исключается явление пространственной дисперсии, обусловленной неоднородностями среды и приводящей к искажениям результатов. Для устранения неоднородностей образца, которые возникают при замерзании воды, измерения выполнены при низкой влажности пористого порошкового материала, когда практически вся жидкость находится в поровом пространстве его гранул.

Для охлаждения увлажненного образца под дно кюветы помещался термоизолированный сосуд с жидким азотом, над поверхностью которого выполняли вентиляцию холодных паров азота с целью достижения низких температур. Температура измерялась с помощью терморезистора и термпарных датчиков, расположенных внутри образца. Для устранения образования влаги на поверхности образца над ним устанавливался радиопрозрачный экран, выполнен-

ный из полиэтиленовой пленки, который заполняли выделяющиеся пары азота.

Для измерений использовался увлажненный силикагель марки КСКГ в виде порошка с гранулами размером $\sim 0,1$ мм, средним диаметром пор 8 нм и влажностью менее 10%.

Методика расчета коэффициента затухания переохлажденной объемной воды

При измерениях определяли коэффициент затухания α в среде по мощности из формулы для переноса плоской электромагнитной волны без учета рассеяния [13]:

$$I = I_0 e^{-\alpha Z'}, \quad (1)$$

где I_0 – интенсивность излучения, падающего на образец; I – интенсивность прошедшего через образец излучения; Z' – расстояние, пройденное волной в образце. Зная α , сначала находится мнимая часть коэффициента преломления κ , а затем эффективная диэлектрическая проницаемость $\epsilon_{\text{эфф}}$ увлажненного силикагеля:

$$\kappa = \frac{\alpha \lambda_0}{4\pi}; \quad \kappa = \text{Im} \sqrt{\epsilon_{\text{эфф}}}. \quad (2)$$

Используя рефракционную модель среды, можно определить диэлектрические свойства переохлажденной воды:

– эффективную диэлектрическую проницаемость

$$\sqrt{\epsilon_{\text{эфф}}} = \sqrt{\epsilon_c} \cdot V_c + \sqrt{\epsilon_b} \cdot V_b + \sqrt{\epsilon_{\text{возд}}} \cdot (1 - V_c - V_b) \quad (3)$$

(ϵ_c – диэлектрическая проницаемость силиката; V_c – удельный объем силиката; ϵ_b – диэлектрическая проницаемость воды; V_b – удельный объем воды; $\epsilon_{\text{возд}}$ – диэлектрическая проницаемость воздуха);
– интенсивность прошедшего через образец излучения

$$I = I_0 e^{-\alpha_b Z_1} e^{-\alpha_c Z_2}, \quad (4)$$

(α_b , α_c – коэффициенты затухания в воде и силикате соответственно; Z_1 и Z_2 – эффективные слои воды и силиката). Из эксперимента находится α_b , если известны значения Z_1 , Z_2 и α_c , не зависящие от температуры.

При определении α_b имеется некоторая неопределенность из-за того, что часть воды является связанной с поверхностью и необходимо уточнить толщину слоя Z воды в образце. Для устранения этой неопределенности использовали априорную информацию – хорошо известные измеренные значения ϵ для воды при 0°C , а коэффициент затухания в объемной воде $\alpha_{\text{ов}}$ находили по формуле

$$\alpha_{\text{ов}} = \frac{\cos \theta \cdot \rho_b \cdot S}{M} \ln \frac{I_0}{I} - \alpha_b \quad (5)$$

и корректировали:

$$\alpha_k = \frac{\alpha_{ov}}{g}. \quad (6)$$

Здесь ρ_v — плотность воды; S — площадь кюветы; M — полная масса воды в образце; α'_v — значение α_v при -90°C , определяемое потерями в среде из-за взаимодействия слоя воды со стенками пор и потерями в силикагеле; g — коэффициент, характеризующий долю воды, не связанной с поверхностью пор, который подбирается из условия равенства α_k и значения α , найденного расчетным путем при 0°C .

Результаты измерений коэффициента затухания в переохлажденной объемной воде

На основе выполненных измерений были получены экспериментальные зависимости коэффициента затухания переохлажденной объемной воды. На рис. 2, 3 приведены графики зависимости коэффициента затухания от температуры на частотах 34 и 125 ГГц после его коррекции и, для сравнения, теоретическая кривая, полученная по формуле, представленной в работе [14] (штриховая линия).

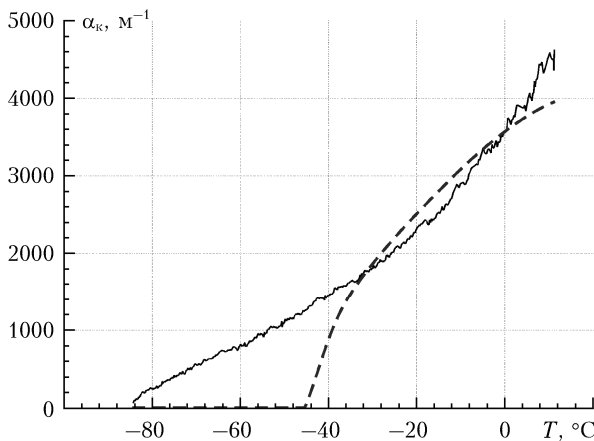


Рис. 2. Зависимость скорректированного коэффициента затухания от температуры переохлажденной объемной воды на частоте 34 ГГц

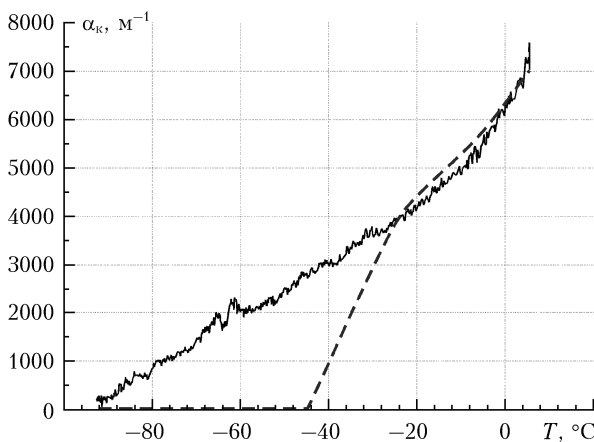


Рис. 3. Зависимость скорректированного коэффициента затухания от температуры переохлажденной объемной воды на частоте 125 ГГц

Видно, что экспериментальные значения хорошо согласуются с теоретическими данными до температуры -30°C . При более низких температурах экспериментальные значения α_k существенно превышают теоретические.

Этот эффект впервые наблюдали в [15] и более подробно исследовали в [16], где указанное превышение связали с возрастанием мнимой части относительной диэлектрической проницаемости воды (ϵ'') вблизи -45°C из-за влияния второй критической точки воды. Было получено аналитическое выражение для мнимой части относительной диэлектрической проницаемости переохлажденной воды в микроволновом диапазоне для температуры ниже -20°C [16]:

$$\epsilon'' = \epsilon''_M + \Delta\epsilon'', \quad (7)$$

где ϵ''_M — мнимая часть относительной диэлектрической проницаемости переохлажденной воды, найденная в работе [14]; $\Delta\epsilon''$ — добавка, полученная из экспериментальных данных (из измерений α_k). Как оказалось, $\Delta\epsilon''$ хорошо аппроксимируется суммой двух гауссовых функций:

$$\Delta\epsilon'' = a_1 e^{-\left(\frac{T-T_1}{c_1}\right)^2} + a_2 e^{-\left(\frac{T-T_2}{c_2}\right)^2}, \quad (8)$$

где T — температура среды, $^\circ\text{C}$; $T_1, T_2, a_1, a_2, c_1, c_2$ — коэффициенты, которые были определены экспериментально на различных частотах в микроволновом диапазоне во время исследований увлажненных силикагелей [16]. Действительная часть относительной диэлектрической проницаемости (ϵ') при нахождении α определялась по формуле, представленной в [14].

Коэффициент затухания в аэрозолях в микроволновом диапазоне

Знание ϵ' и ϵ'' отдельных компонент аэрозоля позволяет определить α и погонное затухание излучения в атмосфере L . Для решения этой задачи необходимо также знать концентрации отдельных фракций аэрозолей — твердой и жидкой, причем при нахождении воды в поровом пространстве следует учитывать изменения диэлектрических свойств связанной воды, которые определяются химическими особенностями поверхности пор. В общем виде решить такую задачу сложно, поэтому мы сделали оценки α и L для простых случаев чисто водного аэрозоля и аэрозоля из силикатных пористых частиц.

Из экспериментальных данных были найдены зависимости коэффициента затухания объемной воды от температуры и частоты для различных температур (рис. 4).

По значениям α из (1) найдены значения погонного затухания в дБ/км для различной толщины слоя капельной жидкости в единичном объеме (эквивалентного слоя) Z (рис. 5):

$$L = 10\alpha Z |g_e = 4,34\alpha Z. \quad (9)$$

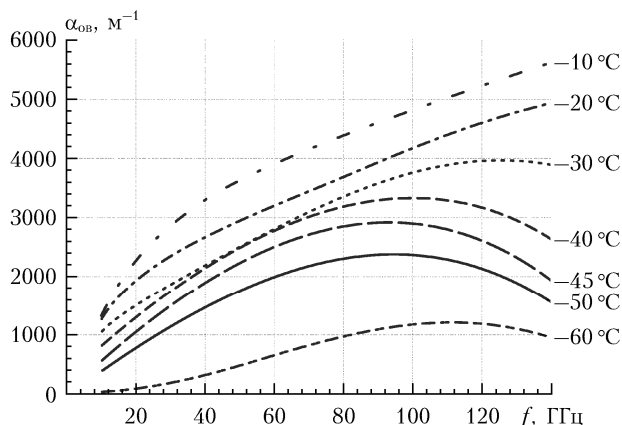


Рис. 4. Зависимости коэффициента затухания объемной воды от частоты при различных температурах

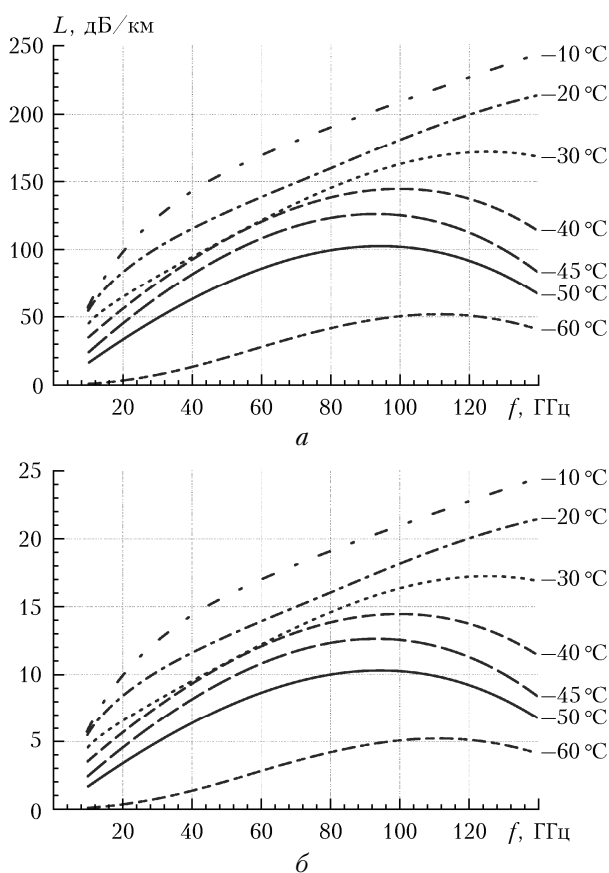


Рис. 5. Зависимости погонного затухания микроволнового излучения в переохлажденном водном аэрозоле от частоты для различных температур при толщине эквивалентного слоя $Z = 10$ (а) и 1 мм (б)

Графики на рис. 5 дают также представление о возможном затухании в пористых частицах, коэффициент затухания материала которых α_a существенно меньше, чем у воды, например в частицах силикатов. Для других материалов, в частности сажевых частиц, из-за повышенной проводимости необходимо знать значения α_a в исследуемом частотном интервале. В этом случае затухание находят из выражения (4).

Из-за большого разнообразия Z_1, Z_2, α_a возможно сильное различие погонного затухания L микроволнового излучения в увлажненных аэрозолях.

Если считать, что α_a слабо влияет на перенос излучения, то из анализа графиков рис. 5 следует, что существует частотный экстремум поглощения излучения при температурах ниже -40°C в области частот 80...120 ГГц, а также некоторое остаточное поглощение при температурах ниже -40°C . При температурах от -10 до -30°C погонное затухание монотонно возрастает с ростом частоты.

Заключение

1. Объемную воду невозможно переохладить ниже температуры гомогенной нуклеации -42°C по причине чрезвычайно быстрого возрастания скорости образования зародышей кристаллов. Однако в поровом пространстве вода может быть переохлаждена до -70°C , если размеры пор меньше 10 нм.

2. С использованием силикатного материала силикагеля выполнены экспериментальные оценки коэффициента затухания в переохлажденной воде со свойствами, близкими свойствам объемной воды, на частотах от 11 до 140 ГГц и показано хорошее соответствие полученных данных известным в интервале температур $0...-30^\circ\text{C}$. Однако для температур от -30 до -42°C обнаружены существенные расхождения с известными аппроксимациями. Были найдены большие значения коэффициента затухания электромагнитного излучения и получены аналитические выражения для добавочного члена в формулах для мнимой части относительной диэлектрической проницаемости переохлажденной воды при температурах $-30...-70^\circ\text{C}$.

3. Результаты позволяют определить затухание в увлажненных переохлажденных аэрозолях с малыми электромагнитными потерями материала аэрозольных частиц, например для силикатов, составляющих наибольшую долю атмосферных аэрозолей. Погонное затухание оказывается существенным при температурах ниже -40°C , особенно в миллиметровом диапазоне. Например, на частоте 100 ГГц оно может достигать 15 дБ/км при температуре -40°C и 10 дБ/км при -50°C для эквивалентного слоя воды 1 мм, т.е. концентрации воды $\sim 1 \text{ кг/м}^3$. Следует отметить необходимость изучения параметров порового пространства аэрозольных частиц (размеров, геометрии, адсорбционных свойств и особенностей связанной воды на поверхности пор) для получения более полной информации о поглощении микроволнового излучения в увлажненных аэрозолях.

1. Ростюкин И.Н., Ростюкина Е.А., Ефремов Е.А. Трехканальная СВЧ-радиометрическая система дистанционного зондирования облачной атмосферы // Радиотехнические и телекоммуникационные системы. 2013. № 2. С. 4–8.
2. Колдаев А.В., Троицкий А.В., Шукин Г.Г. Наземные подспутниковые СВЧ-радиометрические исследования горизонтальной однородности водности зимних облаков // Исслед. Земли из космоса. 2009. № 2. С. 11–18.

3. Кутуза Б.Г., Данилычев М.В., Яковлев О.И. Спутниковый мониторинг Земли: микроволновая радиометрия атмосферы и поверхности. М.: ЛЕНАНД, 2016. 336 с.
4. Садовский И.Н., Шарков Е.А., Кузьмин А.В., Сазонов Д.С., Пашинов Е.В. Обзор моделей комплексной диэлектрической проницаемости водной среды, применяемых в практике дистанционного зондирования // Исслед. Земли из космоса. 2014. № 6. С. 79–92.
5. Митник М.Л., Митник Л.М. Вариации задержки сигналов GPS/ГЛОНАСС в атмосфере по данным моделирования и спутниковой микроволновой радиометрии // Современные проблемы дистанционного зондирования Земли из космоса. 2012. Т. 9, № 4. С. 63–69.
6. Ellison W.J. Permittivity of pure water, at standard atmospheric pressure, over the frequency range 0–25 THz and the temperature range 0–100 °C // J. Chem. Phys. Ref. Data. 2007. V. 36, N 1. P. 1–18.
7. Bertolini D., Cassettari M., Salvetti G. The dielectric relaxation time of supercooled water // J. Chem. Phys. 1982. V. 76, N 6. P. 3285–3290.
8. Schreiber A., Kotelsen I., Findenegy G.H. Melting and freezing of water in ordered mesoporous silica materials // Phys. Chem. Chem. Phys. 2001. V. 3. P. 1185–1195.
9. Limmer D.T., Chandler D. Phase diagram of supercooled water confined to hydrophilic nanopores // J. Chem. Phys. 2012. V. 137. P. 044509/11.
10. Castrillon S.R.-V., Giovambattista N., Arsay I.A., Debenedetti P.G. Structure and energetics of thin film water // J. Phys. Chem. C. 2011. V. 115. P. 4624–4635.
11. Ивлев Л.С., Довгалоюк Ю.А. Физика атмосферных аэрозольных систем. СПб.: НИИХ СПбГУ, 1999. 194 с.
12. Ермаков В.Б. Ослабление СВЧ-радиоволн в средах с микрочастицами твердого углерода: Автореф. дис. ... канд. физ.-мат. наук. М.: ИРЭ РАН, 1993. 17 с.
13. Борен К., Хафмен Д. Поглощение и рассеяние света малыми частицами. М.: Мир, 1986. 664 с.
14. Meissner T., Wentz F.J. The complex dielectric constant of pure and sea water from microwave satellite observations // IEEE Trans. Geosci. Rem. Sens. 2004. V. 42, N 9. P. 1836–1849.
15. Бордонский Г.С., Крылов С.Д. Структурные превращения переохлажденной воды в нанопорах по данным о поглощении микроволнового излучения // Ж. физ. химии. 2012. Т. 86, № 11. С. 1806–1812.
16. Бордонский Г.С., Орлов А.О., Хапин Ю.Б. Коэффициент затухания и диэлектрическая проницаемость переохлажденной объемной воды в интервале температур 0...–90 °C на частотах 11...140 ГГц // Современные проблемы дистанционного зондирования Земли из космоса. 2017. Т. 14, № 3. С. 255–270.

A.O. Orlov, A.A. Gurulev, S.D. Krylov, S.V. Tsyrenzhapov. **Electromagnetic radiation attenuation in wet aerosols at low temperatures in the microwave range.**

Measurements of the attenuation of electromagnetic radiation in supercooled water in the wavelength range from 0.2 to 3.0 cm with its supercooling to a temperature of about –70 °C are performed. Nanoporous materials were used to achieve deep supercooling. In such materials, the properties of pore water are close to those of bulk water. The measurements made it possible to derive a formula for the attenuation coefficient of supercooled water at temperatures below –30 °C. With the use of new data, calculations of the linear attenuation of electromagnetic radiation in the millimeter wavelength range at low temperatures for wet aerosols with small electromagnetic losses of the particle material were performed.