

АППАРАТУРА И МЕТОДЫ ОПТИЧЕСКОЙ ДИАГНОСТИКИ ОКРУЖАЮЩЕЙ СРЕДЫ

УДК 537.527.9; 537.53

О природе излучения голубых и зеленых струй в лабораторных разрядах, инициируемых пучком убегающих электронов

Д.В. Белоплов^{1,2}, М.И. Ломаев^{1,2}, В.Ф. Тарасенко^{1,2*}

¹Институт сильноточной электроники СО РАН
634055, г. Томск, пр. Академический, 2/3

²Национальный исследовательский Томский государственный университет
634050, г. Томск, пр. Ленина, 36

Поступила в редакцию 2.03.2015 г.

Исследованы спектральные и амплитудно-временные характеристики излучения из различных областей разряда, инициируемого пучком убегающих электронов, имеющих форму струй. Разряд формировался в импульсно-периодическом режиме. Показано, что цвет части ярких струй, наблюдаемых при лабораторных разрядах, определяется излучением паров металлов электродов. Установлено, что мини-струи голубого цвета у электрода с малым радиусом кривизны появляются при изготовлении электродов из нержавеющей стали и алюминия и обусловлены излучением атомарных переходов этих металлов. Мини-струи зеленого цвета наблюдаются при изготовлении электродов из меди и их излучение определяется атомарными переходами CuI в основном на длинах волн 521,8 и 522 нм. Подтверждено, что струи различного цвета возникают при образовании на электродах ярких пятен, а также при контрагировании разряда.

Ключевые слова: импульсно-периодический разряд, формируемый за счет пучка убегающих электронов, голубые и зеленые мини-струи в лабораторных разрядах в воздухе, азоте и аргоне повышенного давления; pulse-periodic discharge initiated of runaway electrons, blue and green mini jets in air, nitrogen and argon of average pressure.

Введение

В последние годы значительный прогресс достигнут в изучении импульсных разрядов, происходящих в атмосфере Земли, в частности, было зарегистрировано излучение струй различного цвета с большими размерами светящейся области (см., например, обзор [1]). Природу наблюдаемого излучения пытаются исследовать в лабораторных условиях. Так, экспериментальное моделирование условий появления спайтов и голубых струй было проведено в работе [2]. В результате при микросекундных разрядах в сухом воздухе пониженного давления (0,02–100 торр) около заряженной майларовой пленки были зарегистрированы области свечения голубого и красного цвета. При проведении эксперимента поверхность пленки вначале заряжалась коронным разрядом положительной или отрицательной полярности, а затем при откачке разрядной камеры наблюдался пробой, развивающийся от майларовой пленки в сторону заземленного электрода. Давление, при котором регистрировался пробой, зависело от величины заряда на пленке, соответственно, от величины напряженности электрического поля в промежутке. Спектральные исследования в [2] не проводились.

В [3, 4] показано, что при высоких давлениях воздуха и азота в разряде, инициируемом пучком убегающих электронов, наблюдаются области диффузного разряда различного цвета, которые имеют форму струй. При проведении экспериментов была использована установка, состоящая из разрядной камеры и высоковольтного импульсного генератора. Описание данной установки приведено в [4, 5]. Импульсы напряжения положительной или отрицательной полярности с амплитудой ~ 250 кВ от генератора РАДАН-220 через короткую передающую линию подавались на электрод с малым радиусом кривизны, изготовленный из фольги из нержавеющей стали толщиной 100 мкм. Заземленный плоский электрод располагался на расстоянии 13 мм от потенциального электрода. Длительность импульса напряжения при согласованной нагрузке составляла ~ 2 нс, а длительность фронта импульса напряжения в передающей линии – ~ 1 нс. Исследования в [3, 4] были проведены в режиме однократных импульсов при амплитуде тока разряда в несколько килоампер. В промежутке формировался объемный (диффузный) разряд, инициируемый пучком электронов лавин (ОРИПЭЛ), на фоне которого при увеличении давления наблюдались искровые лидеры, а при дальнейшем увеличении давления – искровые каналы [6]. Формирование ОРИПЭЛ было обусловлено генерацией сверхкороткого лавинного электронного пучка и рентгеновского излучения [6, 7]. На электроде с малым радиусом кривизны при давлениях от 0,01

* Дмитрий Викторович Белоплов (rff.qep.bdim@gmail.com); Михаил Иванович Ломаев (Lomaev@loi.hcei.tsc.ru); Виктор Федотович Тарасенко (VFT@loi.hcei.tsc.ru).

до 0,7 МПа были видны яркие пятна. На плоском электроде яркие пятна появлялись при увеличении давления газа, а также при смене полярности генератора с отрицательной на положительную.

В части импульсов на фоне свечения ОРИПЭЛ в промежутке были зарегистрированы диффузные струи различного цвета. Цвет струй в [3, 4] визуально был аналогичен цвету излучения спрайтов и голубых струй в верхних слоях атмосферы [1]. Было установлено, что независимо от полярности импульсного генератора мини-струи красного цвета формируются в области пониженного электрического поля у плоского электрода, а мини-струи голубого цвета – в области повышенного электрического поля. Данные струи начинались с ярких пятен на электродах. При разряде между двумя ножевыми электродами в азоте голубые мини-струи возникали вблизи обоих электродов. Образование мини-струи красного цвета в [4] было зарегистрировано в центре промежутка у искрового канала. Кроме того, было показано, что в условиях контрагирования разряда при увеличении давления азота в разрядной камере до 0,4 МПа интенсивность излучения мини-спрайтов и голубых мини-струй возрастает, а при давлении 0,7 МПа – уменьшается. Однако спектральные и амплитудно-временные характеристики излучения в [3, 4] не были исследованы из-за нестабильности появления струй. Мини-струи голубого и красного цвета появлялись в различных местах промежутка и начинались с различных точек на электродах. Их форма и интенсивность излучения изменялись от импульса к импульсу.

Целью исследования было изучить спектральные и амплитудно-временные характеристики излучения мини-струй разного цвета при лабораторных разрядах повышенного давления для того, чтобы определить природу данного излучения.

Установка и методики

Исследования проводились на установке, состоящей из генератора высоковольтных наносекундных импульсов напряжения, разрядной камеры и спек-

трометров (рис. 1). Генератор 1 формировал импульсы напряжения отрицательной полярности с амплитудой ~ 13 кВ, длительностью на полувысоте 10 нс и с длительностью фронта 4 нс. Максимальный ток разряда на данной установке составлял ~ 300 А. Импульсы напряжения подавались на катод 4 в виде конуса с диаметром основания 6 мм и радиусом кривизны вершины конуса порядка 0,2 мм. Данная форма электрода была выбрана для стабилизации места появления ярких пятен на катоде, а также места привязки искрового канала, возникающего при повышенных давлениях. Частота следования импульсов равнялась 60 Гц. Плоский анод 5 диаметром 38 мм располагался на расстоянии 2 и 3 мм от катода. Катод и анод были съемными и изготовлены из различных металлов: меди, алюминия, нержавеющей стали. Для регистрации спектра излучения плазмы разряда из различных зон, расположенных в плоскости, проходящей через ось симметрии разрядного промежутка, на экране с отверстием 9 с помощью линзы 8 строилось увеличенное в 2 раза изображение плазмы разряда. Экран с отверстием мог перемещаться параллельно плоскости, проходящей через ось симметрии разрядного промежутка, благодаря чему обеспечивался выбор интересующей зоны разряда. За отверстием располагалось оптоволокно 10, через которое излучение из интересующей зоны разряда подавалось в спектрометр 11 (HR4000, Ocean Optics B.V., $\lambda = 330\text{--}425$ нм и EPP-2000C, Stellar-Net Inc., $\lambda = 192\text{--}855$ нм). Для регистрации временных характеристик излучения плазмы разряда использовался монохроматор МДР-23 14 и ФЭУ-100 15. В плоскости диафрагмы Гартмана 13, установленной у входной щели монохроматора, строилось увеличенное в 2 раза изображение плазмы разряда. В монохроматоре была установлена решетка 1200 штр./мм, что обеспечивало величину обратной линейной дисперсии $13 \text{ \AA}/\text{мм}$. Сигналы с токового шунта, сделанного из чип-резисторов 6, и ФЭУ поступали на осциллограф 16. Сигналы со спектрометра и осциллографа поступали на компьютер 12. Свечение разряда фотографировалось зеркальным фотоаппаратом Sony A100.

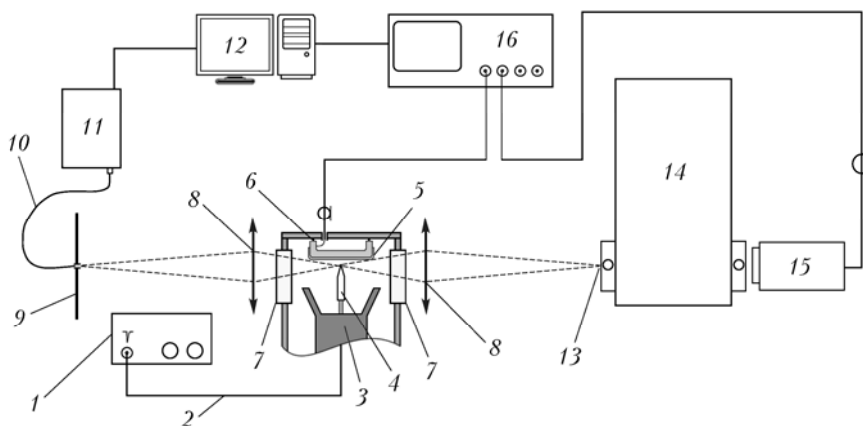


Рис. 1. Схема экспериментальной установки: 1 – генератор NPG-15/2000N; 2 – кабель; 3 – изолятор; 4 – катод; 5 – анод; 6 – чип-резисторы токового шунта; 7 – боковые окна; 8 – линза; 9 – экран с отверстием ($\varnothing \approx 0,46$ мм); 10 – оптоволокно; 11 – спектрометр; 12 – компьютер; 13 – диафрагма Гартмана; 14 – монохроматор МДР-23; 15 – ФЭУ-100; 16 – осциллограф TDS3034

Разрядная камера откачивалась с помощью форвакуумного насоса и затем заполнялась азотом, аргоном, воздухом ($P = 30\text{--}760$ торр).

Экспериментальные результаты и их обсуждение

Исследования импульсно-периодического разряда, формируемого в промежутке «острие—плоскость» с межэлектродным зазором 3 мм, показали, что при подаче импульса высокого напряжения на катод с малым радиусом кривизны в азоте, воздухе и аргоне при давлении 30, 50 и 100 торр формируется ОРИПЭЛ. При ОРИПЭЛ в воздухе и азоте наибольшую интенсивность имеет излучение системы азота [7–9].

В случае электродов, изготовленных из нержавеющей стали, также как и в [3, 4], вблизи катода с малым радиусом кривизны наблюдались струи голубого цвета. Разряд в азоте при давлении 200 торр показан на рис. 2. Цифрой 1 отмечена область, в которой наблюдались струи голубого цвета, начинающиеся с ярких пятен на катоде из нержавеющей стали. Фотография разряда получена за 60 импульсов в импульсно-периодическом режиме с частотой 60 Гц. Вспышки голубого цвета у катода из нержавеющей стали появлялись, начиная с давления ~ 100 торр, а их яркость и частота появления увеличивались с повышением давления. Ярко выраженные мини-струи красного цвета на плоском аноде и катоде из нержавеющей стали в условиях данного эксперимента не регистрировались, хотя ряд областей разряда имел красноватый цвет.

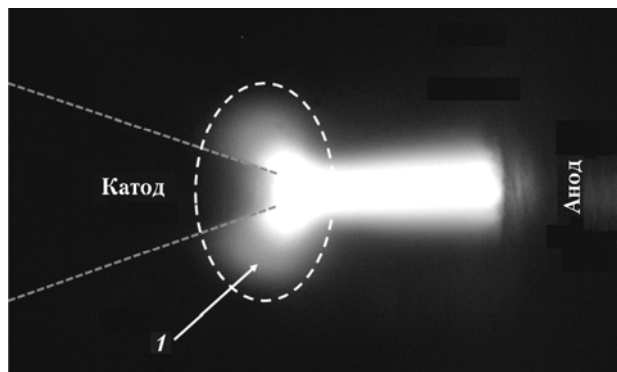


Рис. 2. Фотография разряда в азоте при давлении 200 торр, полученная за 60 импульсов. Катод выполнен из нержавеющей стали, межэлектродное расстояние 3 мм

В случае медного катода при давлениях 30 и 50 торр с ярких точек на его поверхности появлялись отдельные яркие струи зеленого цвета, а в случае алюминиевого катода — голубого цвета. При увеличении давления струи зеленого и голубого цвета появлялись преимущественно вблизи острия катода. Ярко выраженные струи красного цвета с электродами из меди и алюминия также не наблюдались.

Мы считаем, что в данных условиях образование вспышек зеленого цвета в случае медного като-

да и голубого цвета в случае алюминиевого катода и катода, изготовленного из нержавеющей стали, обусловлено взрывом микронеоднородностей на поверхности катода и электроэрозией металла, в результате чего образуются пары металла, разлетающиеся в окружающее пространство. При увеличении давления размер этой области уменьшался. Это подтверждает, что размер светящейся области определяется расстоянием, на которое успевают разлететься пары металла в течении разряда.

Спектр излучения из центра канала разряда и зоны, расположенной вблизи острия алюминиевого катода (разряд в азоте при давлении 100 торр) и катода, изготовленного из нержавеющей стали (разряд в воздухе при давлении 200 торр), представлен на рис. 3 и 4 соответственно. Спектр излучения в случае алюминиевого катода был снят с высоким спектральным разрешением с помощью HR4000, а спектр излучения в случае катода из нержавеющей стали — с помощью EPP-2000C. Видно, что в спектре излучения из центра промежутка в указанном диапазоне длин волн большую интенсивность имеет излучение второй положительной системы азота $N_2(C-B)$. В случае контрагированного разряда в воздухе (см. рис. 4) регистрируются континуум практически во всем исследуемом диапазоне, линии атомов NI и слабые линии ионов азота NII, а также атомов кислорода OI и интенсивные полосы NO. Вблизи острия (зона 2) преобладает излучение атомов (AlI, FeI) и ионов (FeII) металла, из которого был изготовлен катод. На рис. 3 (зона 2) видны интенсивные линии атома алюминия (AlI) с длинами волн 394,4 и 396,15 нм, у которых верхний уровень $3s^24s^2S_{1/2}$ (3,14 эВ) общий, а нижний, являющийся основным, $3s^23p^2P_{1/2}^0$ (0 эВ) и $3s^23p^2P_{3/2}^0$ (0,014 эВ) соответственно. Для идентификации длин волн излучения на различных переходах атомов металлов использовались данные работы [10].

На рис. 4 (зона 2) видны лишь общие контуры, огибающие множество линий атомов и ионов железа. Всего согласно [10] насчитывается порядка 12500 линий атомов и ионов железа в диапазоне длин волн 200–600 нм. Проведенный анализ показал, что в области длин волн 200–300 нм излучают преимущественно линии иона железа (FeII), в то время как в области 300–600 нм — атомы железа (FeI). Так, например, в области 420–430 нм, придающей мини-струе голубой цвет, сосредоточено 135 линий FeI, а на рис. 4 видна огибающая этого спектра.

Стоит отметить, что вблизи острия зависимость интенсивности линий атомов и ионов металла от давления газа имеет немонотонный характер и достигает максимального значения при давлении 100–200 торр. Немонотонный характер обусловлен тем, что, с одной стороны, при увеличении давления повышается плотность тока разряда и, соответственно, плотность паров металла, образующихся при взрывах микроострий и электроэрозии, а с другой стороны, при увеличении давления уменьшается расстояние, на которое пары металла разлетаются.

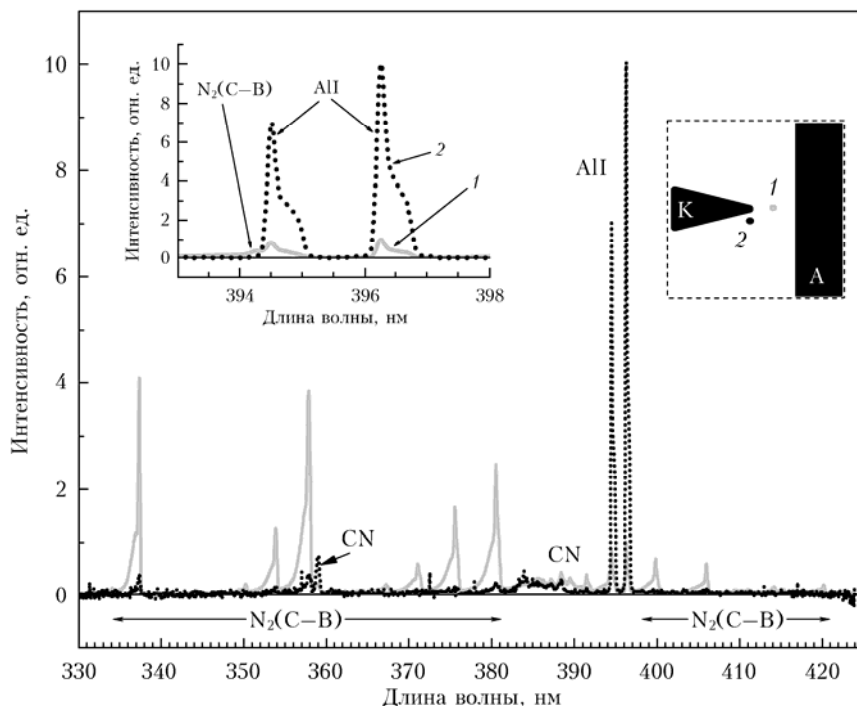


Рис. 3. Спектры излучения плазмы разряда в азоте при давлении 100 торр. Электроды из алюминия, межэлектродный зазор 2 мм

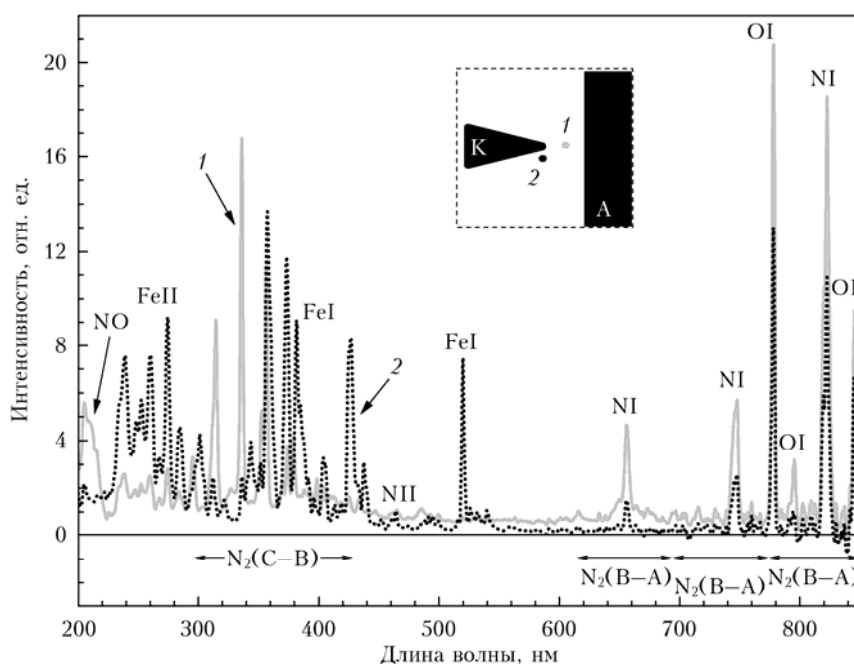


Рис. 4. Спектры излучения плазмы разряда в воздухе при давлении 200 торр. Электроды из нержавеющей стали, межэлектродный зазор 3 мм

На рис. 5 представлен временной ход излучения молекулы азота на длине волны 380,5 нм и атома алюминия на длине волны 396,15 нм, а также ток разряда в азоте при давлении 200 торр. Пиковая структура импульса тока обусловлена рассогласованием импеданса нагрузки, передающего кабеля и генератора, в результате чего импульс напряжения, производимый генератором, испытывал многочисленные отражения. Поэтому полная длительность тока

разряда составила $\sim 1,5$ мкс. Из рис. 5 видно, что излучение системы молекулы азота имеет короткую длительность (осциллограмма 1), что обусловлено быстрым уменьшением температуры электронов в ОРИПЭЛ [7]. Также длительность импульса излучения системы азота ограничивается контрагированием разряда [8, 9]. Интенсивность излучения атома алюминия имеет два максимума. Второй, более пологий максимум, достигается спустя 0,7 мкс

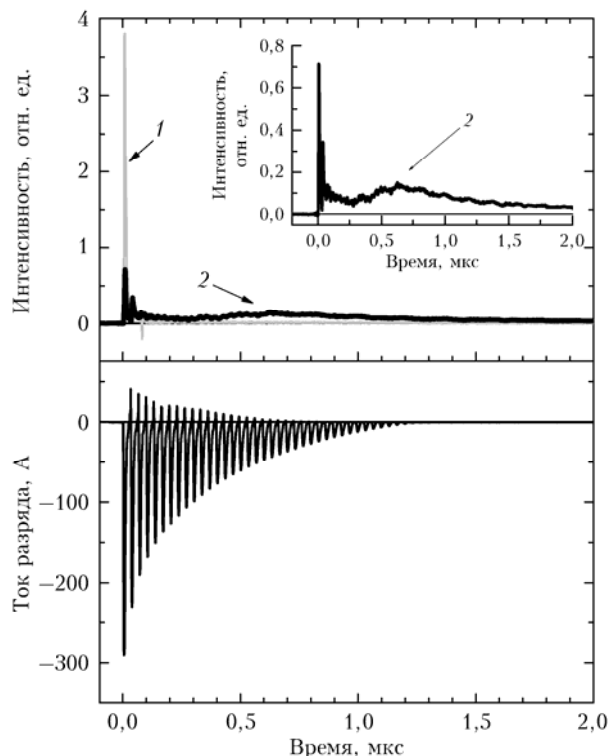


Рис. 5. Осциллограммы импульсов излучения и тока разряда: 1 – импульс излучения молекулы азота на длине волны 380,5 нм; 2 – импульс излучения атома алюминия на длине волны 396,15 нм

после пробоя промежутка. Полная длительность излучения атома алюминия превышает длительность тока разряда.

Заключение

Показано, что формирование мини-струй различного цвета на фоне объемного разряда, инициируемого пучком электронов лавин, во многих случаях связано с возбуждением паров материала электродов, которые поступают в промежуток в результате взрыва микроострий. С электродами из нержавеющей стали и алюминия зарегистрированы мини-струи голубого цвета, а с электродами из меди – зеленого. Цвет наблюдаемых мини-струй обусловлен излучением в основном на переходах FeI, AlI и CuI. Проведенные исследования также подтвердили, что при диффузных разрядах в воздухе наблюдается интенсивное излучение второй, $N_2(C-B)$, и первой,

$N_2(B-X)$, положительных систем азота (см. рис. 3 и 4), излучение которых регистрируется из спрайтов и голубых струй атмосферных разрядов [1, 11].

Авторы благодарят Д.А. Сорокина за помощь при проведении спектральных исследований.

Работа выполнена за счет гранта Российского научного фонда, проект № 14-29-00052.

1. Pasko V.P. Red sprite discharges in the atmosphere at high altitude: The molecular physics and the similarity with laboratory discharges // Plasma Sources Sci. Technol. 2007. V. 16, N 1. P. S13–S29.
2. Robledo-Martinez A., Palacios G., Vera A., Sobral H.M. Modelling sprites and blue jets in the lab through the discharge of a dielectric // 31-st ICPiG, July 14–19, 2013, Granada, Spain. 4 p.
3. Тарасенко В.Ф., Белоплотов Д.В., Ломаев М.И., Сорокин Д.А. О наблюдении в лабораторных разрядах, инициируемых пучком убегающих электронов, мини-спрайтов и голубых мини-струй // Оптика атмосфер. и океана. 2014. Т. 27, № 11. С. 1017–1019.
4. Beloplotov D.V., Lomaev M.I., Sorokin D.A., Tarasenko V.F. Mini sprites and mini blue jets in nanosecond diffuse discharge in high-pressure nitrogen // Dev. Appl. Ocean. Eng. 2014. V. 3. P. 63–68.
5. Белоплотов Д.В., Ломаев М.И., Сорокин Д.А., Тарасенко В.Ф. Начальная фаза пробоя промежутка «острие–плоскость», заполненного азотом и SF_6 повышенного давления // Оптика атмосфер. и океана. 2014. Т. 27, № 4. С. 316–320.
6. Тарасенко В.Ф., Бакшт Е.Х., Бураченко А.Г., Костыря И.Д., Ломаев М.И., Рыбка Д.В. Диффузные разряды в неоднородном электрическом поле при повышенных давлениях, инициируемые убегающими электронами // Ж. техн. физ. 2010. Т. 80, вып. 2. С. 51–59.
7. Runaway Electrons Preionized Diffuse Discharges / Ed. by V.F. Tarasenko. New York: Nova Science Publishers, Inc., 2014. 598 p.
8. Ломаев М.И., Рыбка Д.В., Сорокин Д.А., Тарасенко В.Ф., Кривоногова К.Ю. Излучательные характеристики азота при возбуждении объемным разрядом, инициируемым пучком убегающих электронов // Оптика и спектроскопия. 2009. Т. 107, № 1. С. 40–47.
9. Shao T., Tarasenko V.F., Zhang C., Lomaev M.I., Sorokin D.A., Jan P., Kozyrev A.V., Baksh E.Kh. Spark discharge formation in an inhomogeneous electric field under conditions of runaway electron generation // J. Appl. Phys. 2012. V. 111. 023304 (10 p.).
10. Kramida A., Ralchenko Yu., Reader J., NIST ASD Team (2014). NIST Atomic Spectra Database (ver. 5.2). URL: <http://physics.nist.gov/asd>. Accessed February 26, 2015.
11. Gordillo-Vázquez F.J., Luque A., Simek M. Spectrum of sprite halos // J. Geophys. Res.: Space Phys. 2011. V. 116. A09319 (11 p.).

D.V. Beloplotov, M.I. Lomaev, V.F. Tarasenko. On the nature of radiation of blue and green jets at laboratory discharges initiated by runaway electrons.

Performed spectroscopic and amplitude-temporal studies of jets in discharges initiated by runaway electrons have been studied. Pulse-periodic discharge was used. It is shown that the color of the part of jets observed during laboratory discharges is determined by the radiation on transitions of vapour metal electrodes. It is found that blue mini jets from an electrode with a small radius of curvature appear in the cases of stainless steel and aluminum electrodes and are caused by radiation of atomic transitions of these metals. Green mini jets observed near copper electrodes are mainly caused by radiation of copper atomic transitions at wavelengths of 521.8 and 522 nm. It is confirmed that the jets of different colors appear due to the bright spots on electrodes, as well as sparks in the discharge.