

## Моделирование динамики численности популяций насекомых-конофагов (на примере черной лиственничной мухи)

В. Г. СУХОВОЛЬСКИЙ, Н. В. АРТЕМЬЕВА

*Институт леса им. В. Н. Сукачева  
660036 Красноярск, Академгородок*

### АННОТАЦИЯ

Рассмотрена математическая модель динамики численности насекомых-конофагов на примере популяции лиственничной мухи на Камчатке. Показано, что в модели существуют три режима динамики численности – затухающий, стабильный и циклический. Каждый из режимов реализуется в определенной области значений параметров модели. Показано, что для конофагов характерен своеобразный фазовый портрет, промежуточный между узким и широким портретами.

Изменения численности популяций насекомых могут быть описаны с помощью так называемых фазовых портретов на плоскости  $\{x, y\}$ , где  $x$  – численность популяции, а  $y$  – величина коэффициента размножения этой популяции. Для популяций с неперекрывающимися поколениями точка на фазовой плоскости  $\{x, y\}$  характеризует популяцию с численностью (плотностью) в  $i$ -м году  $x(i)$  и коэффициентом размножения  $y(i) = x(i+1)/x(i)$ , где  $x(i+1)$  – численность в  $(i+1)$ -м году.

Известно, что многие виды насекомых обладают так называемым узким фазовым портретом. Для таких популяций величина коэффициента размножения при фиксированной плотности популяции имеет малый диапазон колебаний [3]. По данным работы [3], узкий фазовый портрет характерен для видов насекомых, у которых преобладают безынерционные механизмы регуляции численности, такие как конкуренция, изменение плодовитости, миграция и т. п.

Вместе с тем на целый ряд видов насекомых, для которых установлено наличие узкого фазового портрета, существенно влияют также и

инерционные механизмы регуляции численности, такие, например, как диапауза. К числу этих видов относятся насекомые-конофаги. И в этой связи представляет интерес анализ механизмов стабилизации численности у этих видов, приводящих к сужению их фазовых портретов и отсутствию всплесков массового размножения.

Такой анализ представляет интерес как с теоретической, так и с практической точки зрения, так как знание механизмов регуляции численности этих видов может позволить прогнозировать численность популяций и, в случае необходимости, разрабатывать оптимальные меры борьбы с насекомыми-конофагами.

Насекомые-конофаги – вредители шишек и семян – представляют собой специфическую группу насекомых. Необходимость прохождения ряда фаз развития в шишке обуславливает сильную связь динамики численности конофагов с урожаем шишек. Значительные колебания урожая, наличие сезонов, когда шишек на деревьях практически не образуется, привело в процессе эволюции к появлению у конофагов физиологических механизмов, "демпфирующих" резкие колебания объема кормовой базы.

Основным механизмом является диапауза на фазе личинки или куколки. У насекомых-конобионтов существование диапаузы приводит к тому, что в неурожайные годы часть популяции не окукливается или остается на стадии куколки. Подобная задержка развития может иметь место в течение нескольких лет подряд [1].

Наличие диапаузы приводит к тому, что популяция расщепляется на диапаузирующую и нормально развивающуюся части. Диапаузирующая часть популяции не развивается и остается на той же стадии развития. Недиапаузирующая часть популяции продолжает свое развитие, окукливается и дает имаго, откладываящие яйца в шишки.

В неурожайные годы, когда шишек мало, в редкие выросшие шишки откладывает большее число яиц. Плотность откладки яиц, например, для еловой шишковой листовертки изменяется от 2 шт./шишку в урожайные годы до 100 – в неурожайные. При этом большинство личинок, отложенных на шишки в неурожайные годы, погибает из-за сильной внутривидовой конкуренции и недостатка корма [1].

Таким образом, если бы механизма диапаузы не существовало, популяции конофагов за 2–3 следующих друг за другом неурожайных года вымирали бы или очень сильно снижали свою численность. Наличие диапаузы позволяет сохранить часть популяции в неактивном состоянии в годы, когда доступного корма очень мало. В сезоны с высоким урожаем шишек эта часть популяции продолжает свое развитие.

#### ОСОБЕННОСТИ ДИНАМИКИ ЧИСЛЕННОСТИ НАСЕКОМЫХ-КОНОФАГОВ

В общем виде схему динамики численности конофагов можно представить так, как это показано на рис. 1.

На рис. 1  $R(i)$  – численность популяции в начале  $i$ -го сезона. Каждая особь может либо с вероятностью  $p(i)$  продолжить развитие, либо с вероятностью  $q(i) = 1 - p(i)$  перейти в диапаузирующее состояние. Диапаузирующая часть популяции  $R(i, d)$  остается в подстилке и с вероятностью  $r(i)$  сохраняется там до следующего сезона. Недиапаузирующая часть популяции  $R(i) - R(i, d)$  в ходе развития дает в среднем

$k(i)$  потомков, которые с вероятностью  $m(i)$  сохраняются до следующего сезона.

Для ряда видов конофагов схема динамики численности усложняется в связи с наличием обязательной диапаузы, когда насекомые новой генерации в течение первого сезона своей жизни проходят диапаузу. Такой эффект, в частности, наблюдается для лиственничной мухи на Камчатке [4, 5]. Для этого случая схема развития популяции показана на рис. 2. Согласно этой схеме, насекомые генерации  $i$ -го года проходят в  $(i + 1)$ -м году состояние обязательной диапаузы  $V(i)$ , после чего в  $(i + 2)$ -м году развитие этой части популяции идет по схеме, приведенной на рис. 1.

Развитие по схеме рис. 2 создает еще одно демпфирующее звено в системе регуляции динамики численности популяций конофагов. Если за очень урожайным годом следует год с бедным урожаем (а так бывает очень часто), то наличие еще одного демпфирующего звена в виде механизма обязательной диапаузы предотвращает развитие многочисленной генерации сезона с большим урожаем шишек в следующий за этим сезон с малым урожаем шишек и сохраняет популяцию.

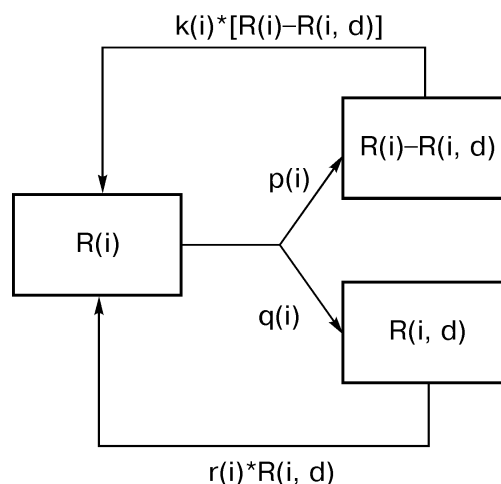


Рис. 1. Схема развития популяции конофага без обязательной диапаузы.

$R(i)$  – плотность куколок в подстилке в  $i$ -м сезоне;  $p(i)$  – доля куколок, из которых в  $i$ -м сезоне вылетели имаго;  $q(i) = 1 - p(i)$  – доля куколок, оставшихся в  $i$ -м сезоне в диапаузе;  $R(i, d) = q(i) \cdot R(i)$  – плотность диапаузирующей части популяции;  $p(i) \cdot [R(i) - R(i, d)]$  – плотность имаго в  $i$ -м сезоне;  $k(i) \cdot [R(i) - R(i, d)]$  – плотность куколок, развившихся в  $i$ -м сезоне;  $r(i) \cdot R(i, d)$  – плотность диапаузирующих куколок в конце  $i$ -го сезона.

Исследования многих авторов показали, что вероятность того, что особи в популяции не уйдут в диапаузу и будут продолжать свое развитие, зависит от урожая текущего года [2, 6, 7]. Чем выше урожай, тем большая часть популяции будет развиваться и тем меньшая часть будет находиться в состоянии диапаузы.

Однако при этом совершенно не ясно, откуда особи конофагов "знают", какой будет урожай? Связаны ли продолжение развития и вылет имаго конофагов с погодой текущего сезона, определяется ли это погодными характеристиками прошлого сезона и выбором мест для зимовки, используются ли какие-то другие механизмы сопряжения развития конофагов и деревьев – не ясно.

Для анализа и моделирования динамики численности конофагов удобно рассмотреть определенную популяцию в конкретных условиях среды. В качестве модельного объекта выбрана популяция листовенничной мухи на Камчатке. Причиной такого выбора явилось наличие данных о характере динамики численности, взаимодействии популяции с паразитами и хищниками, изменчивости вылета мух в зависимости от урожая шишек листовенницы [4, 5].

**ЛИСТВЕННИЧНАЯ МУХА  
*Lasiomma melamia* Ack –  
БИОЛОГИЯ И ЭКОЛОГИЯ**

Лиственничная муха распространена повсеместно в ареале рода листовенниц *Larix* – от Великобритании до Камчатки. Лиственничная муха – наиболее опасный и массовый вредитель семян листовенницы сибирской. Суммарная гибель семян составляет 40–60 % в урожайный год, а в неурожайные годы достигает 80–95 %. Лиственничная муха фактически уничтожает весь урожай семян в неурожайные годы, являясь существенным фактором отбора и позволяя развиваться только семенам листовенниц, появляющимся в урожайные годы.

Лет мухи происходит после закрытия чешуек шишек листовенницы. Самки откладывают яйца под чешуйки шишек. Отродившиеся личинки сразу же начинают питание. В ходе раз-

вития личинки продвигаются к стержню шишки и делают вокруг него расширяющийся спиральный ход. Ходы прокладываются непосредственно через основания чешуи и семена, которые полностью уничтожаются [1].

Зимуют куколки мухи в пупарии в подстилке. За период пребывания в подстилке происходит значительный отпад куколок под влиянием грибных заболеваний и неблагоприятных условий зимовки.

Генерация листовенничной мухи в условиях Камчатки продолжается не менее двух лет. Из ложнококонов, окукливающихся в  $i$ -м году, в  $(i + 1)$ -м году имаго не вылетают. Таким образом, развитие листовенничной мухи на Камчатке происходит по схеме, приведенной на рис. 2.

Выживание популяции обеспечивается наличием двух "демпфирующих" механизмов, один из которых связан с существованием обязательной диапаузы особей, а второй – с существованием факультативной диапаузы в годы с малым урожаем шишек.

Численность листовенничной мухи в определенной степени контролируется паразитами и хищниками. К паразитам листовенничной мухи на Камчатке относятся энтомофаги *Atractodes fovrolatur* Grav., *Phygadenon* sp., *Scambus* sp., к хищникам – муха из рода *Lonchaea* [4, 5].

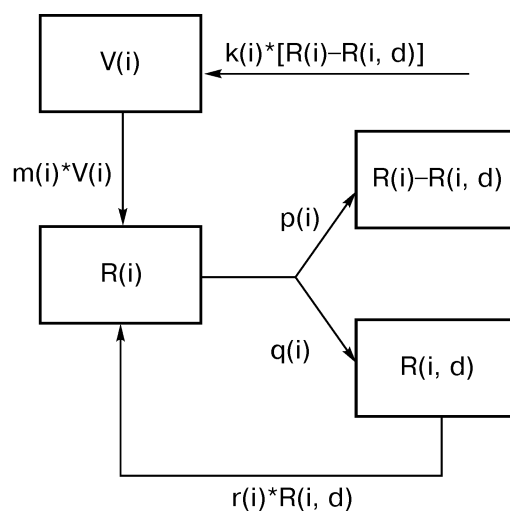


Рис. 2. Схема развития популяции конофага с обязательной диапаузой.

Обозначения те же, что и на рис. 1.  $V(i)$  – плотность куколок, прошедших обязательную диапаузу, в начале  $i$ -го сезона.

Лет энтомофагов происходит в конце июня–начале июля. Энтомофаги откладывают яйца в шишки, заселенные личинками лиственничной мухи. Личинка наездника питается личинкой лиственничной мухи и съедает ее целиком за 10–15 дней. В конце июля–начале августа личинки наездника уходят в подстилку, где зимуют в стадии личинки в коконе. Яйца наездника *Scambus* sp. откладываются в шишку на семенную чешуйку. Предполагается, что имаго наездника при откладке в шишку яйца предварительно убивает личинку мухи. Вышедшая из яйца личинка паразита съедает личинку хозяина. Одна личинка наездника уничтожает одну личинку лиственничной мухи. Зимует наездник в шишке в стадии личинки. Окукливание происходит весной.

Хищная муха *Lonchaea* откладывает яйца в шишки лиственницы, уже зараженные лиственничной мухой, в конце июня. Одна личинка хищника уничтожает одну личинку мухи. Окукливается личинка в почве на глубине 3–4 см.

Не ясно, есть ли у вредителей лиственничной мухи диапауза, которая позволяла бы синхронизировать изменения численностей популяций паразитов и хищников и популяции лиственничной мухи.

Кормовая порода лиственничной мухи на Камчатке – лиственница курильская *Larix kurilensis* Мауг. – плодоносит не ежегодно. В качестве характеристики урожая шишек используется величина  $H$ , равная среднему числу шишек на 1 м длины ветви дерева. Для условий Камчатки эта величина изменяется от 0 до 14.

На рис. 3, заимствованном из работы [5], отражена связь интенсивности вылета лиственничной мухи с величиной  $W$  урожая шишек текущего года. Эта связь может быть описана следующим регрессионным уравнением:

$$P(i) = A + B \cdot W(i), \quad (1)$$

где  $P(i)$  – процент ложнококонов, из которых в  $i$ -м году вылетела муха;  $W(i)$  – урожай шишек  $i$ -го года.

Наблюдения говорят о том, что состояние факультативной диапаузы в условиях Камчатки может длиться до 4–5 лет.

Плодовитость лиственничной мухи сильно меняется в разные годы. В среднем в одной

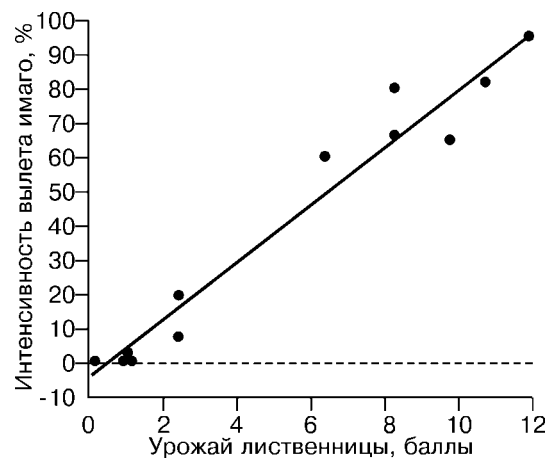


Рис. 3. Зависимость доли вылетевших имаго от текущего урожая шишек лиственницы (по [5]).

самке находят до 40 зрелых яиц. В урожайные годы муха откладывает в шишку 1–2 яйца, в годы слабого плодоношения в одну шишку откладывается до 30 яиц. Для нормального развития одной личинки требуется не менее 40 семян, шишка лиственницы курильской содержит до 50 семян. Это означает, что выполняется соотношение "одна шишка – одна личинка старшего возраста".

Болезни поражают муху преимущественно на стадии куколки. При этом погибает около 2 % особей. Основная же часть поколения гибнет на стадии личинки от паразитов и хищников.

За последние десятилетия численность лиственничной мухи на Камчатке остается стабильно высокой. Шишка лиственницы без личинки мухи – редкость, особенно в неурожайные годы. Однако наличие на отдельных участках лиственничных лесов Камчатки чрезвычайно загущенных насаждений в возрасте 50–60 лет может указывать на возможность существования долговременных колебаний численности популяции вредителя, когда в течение длительного периода численность мухи поддерживалась на низком уровне, что и вызвало высокую сохранность семян лиственницы.

#### МОДЕЛИРОВАНИЕ ДИНАМИКИ ЧИСЛЕННОСТИ ЛИСТВЕННИЧНОЙ МУХИ

В общем виде динамика численности популяции лиственничной черной мухи может быть описана системой разностных уравнений:

$$R(i+1) = h(i) \cdot p(i) \{ [1 - kw(i)] \cdot R(i) + V(i) \}, \quad (2)$$

$$V(i+1) = k \cdot w(i) \cdot m(i) \cdot ga(i) \cdot R(i) \cdot f(x(i)) \cdot g(w(i)) \cdot s(i) \cdot p(i),$$

где  $R(i)$  – плотность ложнококонов (шт./ветвь) в начале  $i$ -го сезона;  $V(i)$  – плотность (на одну ветвь) ложнококонов, проходящих обязательную диапаузу, в начале  $i$ -го сезона;  $w(i)$  – урожайность лиственницы в  $i$ -м году (в шишках на 1 м ветви);  $m(i)$  – средняя плодовитость имаго в  $i$ -м году;  $ga(i)$  – половой индекс в  $i$ -м году;  $p(i)$  – коэффициент, характеризующий гибель ложнококонов лиственничной мухи в течение зимнего периода ( $0 < p(i) < 1$ );  $f(x(i))$  – функция, характеризующая внутривидовую конкуренцию личинок лиственничной мухи в  $i$ -м году ( $0 < f(x(i)) < 1$ );

$$f(x(i)) = \begin{cases} 0,95 & x(i) < 1 \\ 0,95/x(i) & x(i) > 1 \end{cases} \quad (3)$$

Функция  $g(w(i))$  характеризует воздействие паразитов и хищников на личинки лиственничной мухи ( $0 < g(w(i)) < 1$ );

$$g(w(i)) = \begin{cases} g & w(i) < w_0 \\ a1+b1 \cdot w(i) & w_0 < w(i) \end{cases} \quad (4)$$

Функция  $s(i)$  характеризует антибиоз дерева по отношению к личинкам лиственничной мухи – засмоление личинок и т. п. ( $0 < s(i) < 1$ );

$$s(i) = \begin{cases} s & w(i) > w \\ c1 + d2 \cdot w(i) & w < w(i) < w \\ c2 + d2 \cdot w(i) & w(i) < w \end{cases} \quad (5)$$

Функция  $h(i)$  характеризует гибель ложнококонов, остающихся в подстилке в течение сезона ( $0 < h(i) < 1$ );

$$h(i) = a/(1 - (b \cdot w(i))), \quad (6)$$

где  $a, b$  – константы,  $w(i)$  – относительная урожайность ( $0 < w(i) < 1$ ).

По данным Л. С. Ефремовой [5] оценена динамика урожайности лиственницы курильской на Камчатке и установлено, что при введении трех категорий урожайности: 1 – низкой ( $w(i) < 1$ ), 2 – средней ( $1 < w(i) < 8$ ), 3 – высокой ( $w(i) > 8$ ) – динамика урожайности удовлетворительно описывается дискретной цепью Маркова со стохастической матрицей  $P$ :

$$P = \begin{pmatrix} 0 & 0,20 & 0,80 \\ 0 & 0,50 & 0,50 \\ 0,42 & 0,08 & 0,50 \end{pmatrix} \quad (7)$$

где  $P(i, j)$  – вероятность того, что после года с урожайностью  $i$  будет год с урожайностью  $j$  ( $i, j$  – категории урожайности;  $i, j = 1, 3$ ;  $P(i, j) = 1$ ).

Система уравнений (2) описывает динамику изменения числа ложнококонов разных типов в подстилке в начале сезона. Общая численность ложнококонов в  $i$ -м году  $B(i) = V(i) + R(i)$ . Коэффициент размножения популяции лиственничной мухи  $y(i) = B(i+1)/B(i)$ .

Система уравнений (2) содержит коэффициенты, изменяющие свои значения в разные годы и зависящие от величин  $V(i)$  и  $R(i)$ , т. е. от текущей плотности популяции. В этих условиях возможности аналитического решения системы (2) сведены к минимуму и единственным способом анализа особенностей динамики численности изучаемого вида становится имитационное моделирование с использованием компьютера.

Система уравнений (2) динамики численности лиственничной мухи исследовалась методом Монте-Карло на компьютере IBM PC/AT-386SX. Программа для компьютера реализована на языке Turbo Basic. При выполнении программы задавались стандартные начальные условия  $R(0) = 1$ ,  $V(0) = 1$  и желаемые значения констант системы (2). Динамика численности вредителя прослеживалась на протяжении 100 поколений. Величина текущего урожая  $w(i)$  определялась с помощью генератора случайных чисел и стохастической матрицы  $P$ . Для различных наборов значений параметров системы (2) выполнялось несколько десятков реализаций.

Анализ результатов моделирования показал, что при различных значениях параметров в модели реализуются три типа динамики численности лиственничной мухи.

Первый тип – затухающий – характеризуется уменьшением до нуля численности популяции вредителя (рис. 4, а). Скорость уменьшения численности зависит при этом от значений констант модели.

Второй тип динамики численности – стабильный – характеризуется стабилизацией чис-

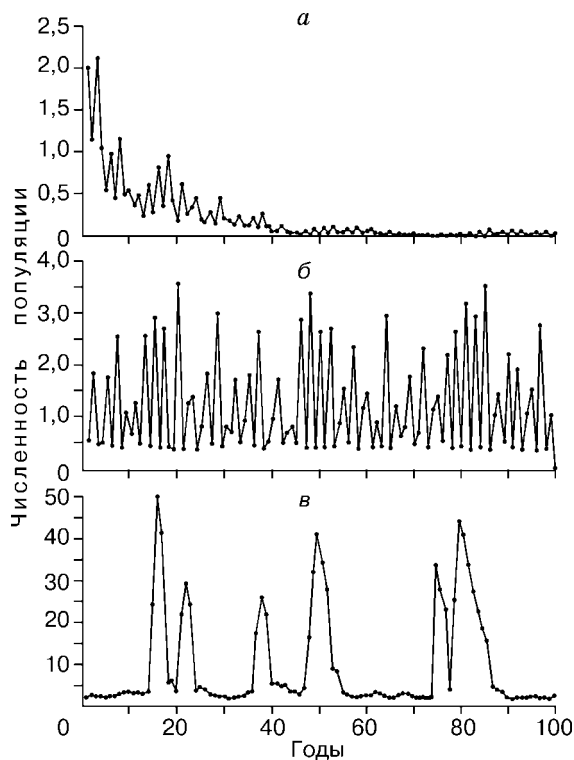


Рис. 4. Типичные режимы динамики численности лиственничной мухи, реализуемые в модели. а – затухающий; б – стабильный; в – циклический.

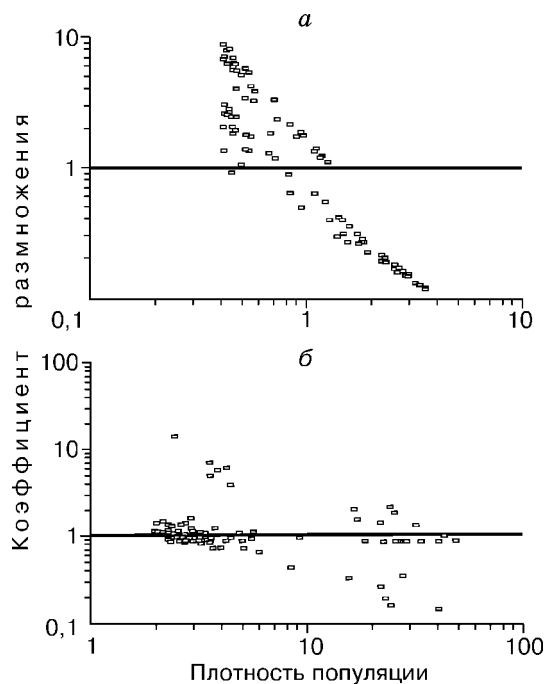


Рис. 5. Фазовые портреты модельных популяций лиственничной мухи. а – стабильный; б – циклический тип динамики численности.

ленности популяции (рис. 4, б). Этот режим существует в достаточно широкой области параметров модели (2).

Третий тип наблюдаемых режимов динамики численности – циклический, когда средняя многолетняя численность популяции изменяется с периодом 20–40 лет в зависимости от выбора параметров модели (2). Очень низкая плотность популяции (вне зависимости от интенсивности урожая лиственницы) сохраняется достаточно долго, а затем следует довольно резкое увеличение численности популяции, этот уровень держится в течение длительного времени, до очередного спада численности (рис. 4, в).

Циклический режим – промежуточный между стабильным и затухающим – реализуется при определенных значениях параметров модели. При этом циклические колебания численности популяции могут быть следствием изменений различных параметров модели (2):  $g$ ,  $w$ ,  $a_1$ ,  $b_1$ .

Так, стабильный режим реализуется при малых значениях урожайности шишек и слабом давлении на популяцию лиственничной мухи паразитов и хищников ( $g = 0,01$ ;  $w = 0,01$ ;  $b_1 = 0$ ). Циклический режим реализуется при очень больших значениях  $b_1$  ( $b_1 > 5$ ) или при малых значениях  $g$  и  $w$ , т. е. при стационарно малых урожаях шишек и слабом воздействии паразитов и хищников на популяцию лиственничной мухи. При стабильно высокой урожайности и сильном прессе паразитов и хищников реализуется затухающий режим. Уменьшение пресса паразитов и хищников в сочетании с высокими урожаями шишек вызывает переход от затухающего к циклическому режиму.

Таким образом, реализации того или иного режима динамики численности представляют собой некоторые области шестимерного пространства параметров модели. Достаточно широкая область параметров системы (2), в пределах которой реализуются незатухающие режимы (стабильный и циклический) динамики численности популяции лиственничной мухи, позволяет говорить о высокой пластичности вида.

На рис. 5, а и 5, б представлены фазовые портреты модельных популяций лиственничной мухи стабильного и циклического типа. Как видно из рис. 5, а, модельная популяция стабильного типа имеет узкий фазовый портрет, что вообще характерно для конофагов [3].

Для модельной популяции циклического типа характерно наличие дополнительной области точек, для которых коэффициенты размножения близки к единице. Эта область отвечает сезонам с малым урожаем шишек, когда большая часть популяции находится в диапаузе. Такой фазовый портрет можно классифицировать как промежуточный между широким и узким типами фазовых портретов.

#### ВЫВОДЫ

1. Предложена имитационная модель динамики численности листовенничной мухи. В модели реализуются три типа режимов динамики численности – затухающий, стабильный и циклический. Каждый из этих режимов реализуется в определенной области значений параметров модели.

2. Получены зависимости, отражающие динамику урожайности листовенницы курильской на Камчатке и связь урожайности с динамикой развития популяции конофагов.

3. В модели показано, что особенности развития конофагов – наличие диапаузы – позволяют стабилизировать численность популяции при сильных колебаниях объема кормовой базы вредителей.

Работа выполнена при финансовой поддержке Российского фонда фундаментальных исследований (грант 95-04-11185).

#### ЛИТЕРАТУРА

1. Вредители шишек и семян хвойных лесных пород, Г. В. Стадницкий, Г. И. Юрченко, А. Н. Сметанин и др., М., Лесн. пром-сть, 1978.
2. А. С. Данилевский, Фотопериодизм и сезонное развитие насекомых, Л., Изд-во ЛГУ, 1961.
3. Динамика численности популяций лесных насекомых, А. С. Исаев, Р. Г. Хлебопрос, Л. В. Недорезов и др., Новосибирск, Наука, Сиб. отд-ние, 1984.
4. Л. С. Ефремова, Биологические ресурсы суши Дальнего Востока, Владивосток, 1971, т. 2, 247–252.
5. Л. С. Ефремова, Фауна и экология насекомых Приморья и Камчатки (вредители и энтомофаги), Владивосток, 1985, 34–38.
6. Г. В. Стадницкий, Исследования по лесному хозяйству, Псков, 1971, 233–247.
7. A. Bakke, Rep. of the Norweg. Forest Res. Inst., Vollebekk, 1963, 19: 67.

### Modelling of the Time Course of Conophagous Insect Numbers

V. G. SUKHOVOLSKY, N. V. ARTEMYEVA

A mathematical model of the time course of the numbers of conophagous insects is considered on the example of the Kamchatka larch fly population. It is demonstrated that in the model there are three regimes of the numbers time course – damping, stable, and cyclic. Each of the regimes is realized in a definite region of model parameter values. It is demonstrated that conophages are characterized by a peculiar phase portrait which is intermediate between the narrow and the wide portraits.