

РАСПРОСТРАНЕНИЕ ИОНИЗИРУЮЩЕЙ МГД УДАРНОЙ ВОЛНЫ В НЕОДНОРОДНОЙ СРЕДЕ

*В. В. Закайдаков, В. П. Исаков,
В. И. Курко, В. С. Сынах*

(Новосибирск)

Движение магнитогидродинамических (МГД) ионизирующих ударных волн в неоднородной среде представляет интерес в связи с возможными применениями, например, в экспериментах по ускорению ударной волны в газе с убывающей плотностью (градиентное ускорение) или в плазме с неоднородным магнитным полем, а также для астрофизических приложений к проблемам динамики космической плазмы.

Закон возрастания скорости фронта ударной волны, полученной из автомодельного решения задачи для газа с убывающей плотностью в отсутствие магнитного поля, можно записать в виде $u = \rho^{-\lambda}$, где $\lambda = 0,2$ [1]. При наличии магнитного поля ускорение фронта ударной волны в идеальной плазме в рамках автомодельного решения происходит значительно эффективнее — аналогичный показатель ($\lambda = 0,5$ в работе [2], где вся среда предполагается бесконечно проводящей). Представляет интерес случай, когда газ ионизируется самой ударной волной.

Численно решались уравнения, описывающие одномерное течение плазмы конечной проводимости в области за фронтом МГД ударной ионизирующей волны в приближении одножидкостной магнитной гидродинамики [3]

$$(1) \quad \begin{aligned} \partial \rho / \partial t + \partial(\rho v) / \partial x &= 0; \\ \partial H / \partial t + \partial(Hv) / \partial x &= \nu \partial^2 H / \partial x^2; \\ \partial v / \partial t + v \partial v / \partial x + (1/\rho) [\partial p / \partial x + (1/8\pi) \partial H^2 / \partial x] &= 0; \\ \partial(\rho \varepsilon) / \partial t + \rho \partial v / \partial x + \partial(\rho \varepsilon v) / \partial x &= (\nu/4\pi) (\partial H / \partial x)^2, \end{aligned}$$

где ρ , ε — плотность и удельная внутренняя энергия плазмы; p — газокинетическое давление; v — массовая скорость; H — z -компонента магнитного поля ($H_x = H_y = 0$); ν — магнитная вязкость, $\nu = c^2/4\pi\sigma$, σ — проводимость плазмы, c — скорость света. Соотношения на фронте МГД ударной ионизирующей волны имеют вид обычных гидродинамических [1, 3]

$$(2) \quad \begin{aligned} \rho_1 u &= \rho_2 (u - v); \\ p_1 + \rho_1 u^2 &= p_2 + \rho_2 (u - v)^2; \\ \omega_1 + (1/2) u^2 &= \omega_2 + (1/2) (u - v)^2, \end{aligned}$$

к которым необходимо добавить условие непрерывности магнитного поля $H_1 = H_2$. Здесь индекс 1 относится к величинам непосредственно перед фронтом ударной волны, а 2 — за фронтом; $\omega = \varepsilon + p/\rho$; u — скорость ударной волны; ω — удельная энтальпия.

Ударная волна создаваласьдвигающимся в покоящийся газ идеально проводящим поршнем, имеющим заданную скорость.

Проведем оценки характерных длин ионизации l_i и затухания магнитного поля l_m . При времени ионизационной релаксации за фронтом $\tau \sim 10^{-6}$ с [1] (плотность $N \sim 10^{19} - 10^{20}$ см $^{-3}$) и относительной скорости

сти плазмы $v \sim 10^6$ см/с имеем $l_i \sim tv \ll 1$ см. Соответственно для магнитной вязкости $\nu \sim 10^7$ см²/с и той же характерной скорости длина затухания магнитного поля по порядку величины составляет $l_m \sim \nu/v \geq 10$ см. Таким образом,

$$(3) \quad l_i \ll l_m.$$

Предположим в дальнейшем условие (3) выполненным. Тогда можно не рассматривать полное кинетическое уравнение для ионизации и считать, что степень ионизации устанавливается сразу равновесной.

Уравнение состояния плазмы

$$p = (1 + \alpha)\rho RT$$

и внутренняя энергия

$$\varepsilon = [RT/(\gamma - 1)](1 + \alpha) + \alpha IR/k,$$

где α — степень ионизации; T — температура плазмы; I — потенциал ионизации; k — постоянная Больцмана; R — универсальная газовая постоянная. Для вычисления α используется равновесное уравнение Саха [3]. Скорость газа перед фронтом ударной волны и степень ионизации выбирались равными нулю, т. е. предполагалось $v_1 \ll u$ и $\alpha_1 \ll \alpha_2$.

Для численного решения уравнений (1) использовалась схема второго порядка точности, ударная волна рассматривалась явно, вычисления проводились в эйлеровых координатах. Уравнения (2) на фронте МГД ударной ионизирующей волны решались методом итераций. Для проверки численной схемы и точности метода результаты расчета без магнитного поля ($H = 0$) и выключенной ионизации ($\alpha = 0$) сравнивались с известным гидродинамическим решением [4].

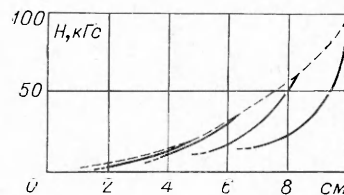
На фиг. 1 показаны профили магнитного поля за фронтом ударной волны в различные моменты времени для случая, когда МГД ударная волна распространяется по газу однородной плотности в поперечном магнитном поле с градиентом (штрихом указана исходная напряженность магнитного поля перед фронтом). Конкретные параметры счета брались из эксперимента, описанного ниже. Относительное изменение скорости фронта составило $\sim 10\%$.

Во втором рассмотренном случае изучалось распространение МГД ударной ионизирующей волны в среде с убывающей плотностью и постоянным магнитным полем. Начальная плотность

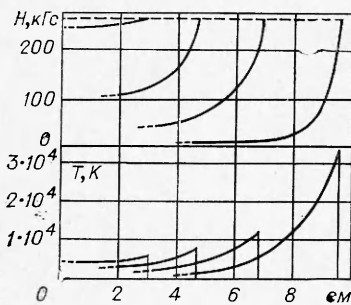
$$\rho = \begin{cases} \rho_0 & \text{при } x \leq 0, \\ \rho_0(1 - x/x_0)^5 & \text{при } 0 < x < x_0, \end{cases}$$

что соответствует свободному истечению двухатомного нейтрального газа плотностью ρ_0 в вакуум [5]. Такая постановка выбрана в соответствии с возможностями экспериментальной реализации. На фиг. 2 показаны профили магнитного поля и температуры за фронтом ударной волны в различные моменты времени для газа с потенциалом ионизации около 13 эВ и начальным давлением $p_0 = 50$ мм рт. ст. (например, водород). Энергия диссоциации молекул не учитывалась.

Схема эксперимента изображена на фиг. 3, а, где d_1 и d_2 — индуктивные датчики магнитного поля, $I_{1,2,3}$ — направления токов при различных конфигурациях шин. Для создания ионизирующей ударной волны в газе, заполняющем трубку δ , использовался



Фиг. 1



Фиг. 2

создающим магнитное поле, подрывался электродетонатор 1, который инициировал заряд взрывчатого вещества 2 с плоским фронтом детонационной волны. Продукты взрыва метали металлическую пластину 3, сжимающую и нагревающую рабочий газ в полусферической камере сжатия 4. Образовавшаяся плазма входила в трубку с внутренним диаметром 8 мм и создавала в воздухе ионизирующую ударную волну со скоростью до 20 км/с. Начальная скорость ударной волны варьировалась изменением параметров компрессора.

Толщина металлических стенок камеры сжатия была такой, что магнитное поле из-за скинирования не успевало проникнуть в полость камеры сжатия, тем самым обеспечивалась немагнитность вылетающей плазмы. Для регистрации скорости светящегося фронта ударной волны использовался сверхскоростной фоторегистратор СФР-2М, цель которого была направлена вдоль оси трубки. Для регистрации изменяющихся магнитных полей вдоль трубки устанавливались индуктивные датчики d_1 и d_2 . Ток в цепи шин измерялся с помощью пояса Роговского и после интегрирования осциллографировался.

Параметры газа за фронтом ударной волны определялись по скорости фронта с помощью таблиц [8] и в диапазоне рабочих скоростей $u = 10 - 20$ км/с находились в следующих пределах: $T = (1,5 - 4,2) 10^4$ К, $p = (1,3 - 4,3) 10^3$ атм, $\rho = (1,5 - 1,3) 10^{-2}$ г/см³, $\alpha \approx (1 - 60) 10^{-2}$. Проводимость за фронтом вычислялась с использованием [9] $\sigma = (3 - 9) 10^{13}$ с⁻¹.

Для проведенных экспериментов характерный размер области сжатия за фронтом ударной волны $l \sim 1$ см. Тогда магнитное число Рейнольдса можно оценить $Re_m \approx ul/\nu = 0,4 - 2,5$.

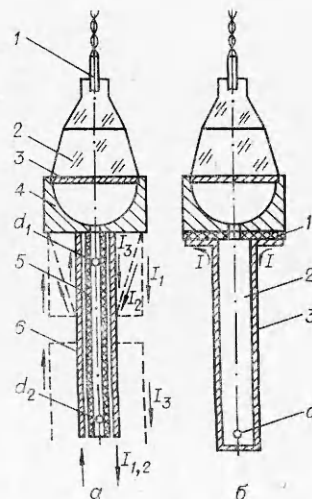
В рабочем зазоре создавались перепады магнитного поля до 50 кГс на длине ≈ 4 см.

Фотохронографирование показало, что при прохождении ионизирующей ударной волны областей с градиентами магнитного поля скорость фронта меняется незначительно при изменении знака и величины градиента поля.

На фиг. 4 приведены типичные осциллограммы с датчика магнитного поля d_1 и пояса Роговского, которым измеряли ток в цепи шин и располагали вне действия взрыва. Непосредственно за фронтом ударной волны в момент, отмеченный стрелкой, магнитное поле начинает уменьшаться, что объясняется вытесне-

взрывной плазменный компрессор [6,7]. В исходном состоянии в трубке находился воздух при нормальных условиях. Магнитное поле создавалось током, протекающим по медным шинам б, которые располагались вдоль трубки. Направление магнитного поля перпендикулярно направлению распространения фронта ударной волны, максимальная напряженность магнитного поля 250 кГс. Изменение градиентов поля достигалось использованием шин различной конфигурации.

Синхронно с разрядом батареи конденсаторов ($C = 1,8 \cdot 10^{-3}$ Ф, $U = 5$ кВ),



Фиг. 3

нием магнитного поля фронтом ионизирующей ударной волны.

Вытеснение магнитного поля наблюдалось также в опытах (см. фиг. 3, б, где 1 — изолирующая прокладка; 2 — канал с квадратным сечением, 3 — шины, замыкаемые плазмой; 4 — индуктивный датчик), в которых ионизирующая ударная волна, распространяясь по каналу, замыкала контур. Увеличение магнитного поля перед фронтом регистрировалось индуктивным датчиком d с момента входа плазмы в канал. Сигнал с датчика приведен на фиг. 4, в.

Проведенные эксперименты по распространению МГД ионизирующей ударной волны в однородном газе, где $\rho = \text{const}$, при градиенте магнитного поля и проделанные численные расчеты для этого случая согласуются друг с другом в пределах точности эксперимента как в отношении изменения скорости фронта ударной волны, так и изменения характера напряженности магнитного поля. Изменение скорости ударной волны, обусловленное градиентом магнитного поля, незначительно.

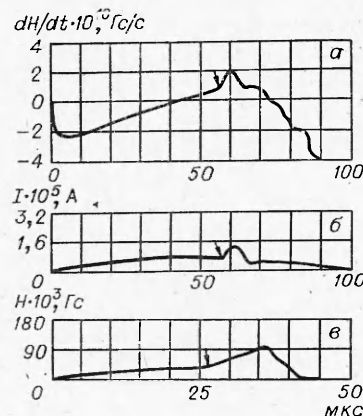
Магнитное поле вытесняется в область перед фронтом МГД ударной волны. Вытеснение магнитного поля и диссипация его за фронтом приводят к появлению значительных градиентов магнитного поля за ударной волной. Вытеснение магнитного поля ионизирующей ударной волной отмечалось также в работе [10] для однородного газа и постоянного магнитного поля.

В другом рассматриваемом случае, когда плотность убывает в направлении распространения ударной волны, а магнитное поле перед фронтом постоянно, отмечается увеличение скорости фронта, существенно большее, чем в предыдущем случае. Магнитное поле вытесняется в область перед фронтом.

Поскольку магнитное поле почти полностью вытесняется ионизирующей ударной волной как в ранее рассмотренном однородном случае [10], так и при градиентах плотности и магнитного поля, имеются основания предполагать, что свойство вытеснять магнитный поток присуще ионизирующей ударной волне в любых условиях.

Сравним распространение в среде с уменьшающейся плотностью и $H = \text{const}$ ионизирующей МГД ударной волны со случаями идеальной плазмы ($\alpha = \infty$) и неэлектропроводного газа ($\alpha = 0$). За фронтом ионизирующей ударной волны температура, плотность и скорость плазмы ниже, чем для идеальной плазмы. В результате в сравнимых условиях эксперимента ускорение фронта уменьшается. Например, при прохождении перепада плотности в 100 раз и $H = 200$ кГс для идеальной плазмы скорость увеличивается в 8,7 раза [11], а для ионизирующей ударной волны в 5,3 раза (данная работа). В случае неэлектропроводного газа скорость увеличивается только в 1,9 раза [4].

Отметим, что массовая скорость газа за фронтом ионизирующей МГД ударной волны не выше, чем для неэлектропроводного газа [12, 13]. Указанные результаты приводят к заключению о малой перспективности ионизирующей МГД ударной волны для получения высоких температур и массовых скоростей в лабораторных условиях. Однако наблюдавшееся вытеснение магнитного потока в область перед фронтом ударной волны может быть использовано для получения импульсов быстронарастающего



Фиг. 4

магнитного поля. Так, в эксперименте получено увеличение магнитного поля в 2,5 раза за время 10 мкс.

Авторы выражают благодарность А. А. Дерibasу, А. Е. Войтенко, А. А. Румянцеву за внимание к работе и полезные обсуждения.

Поступила 12 IX 1975

ЛИТЕРАТУРА

1. Зельдович Я. Б., Райзер Ю. П. Физика ударных волн и высокотемпературных гидродинамических явлений. М., «Наука», 1966.
2. Войтенко А. Е., Соболев О. П. Некоторые случаи ускорения магнитогидродинамической ударной волны. — ПМТФ, 1968, № 2, с. 51.
3. Бай-ши-и. Магнитная газодинамика и динамика плазмы. М., «Мир», 1964.
4. Берд Г. А. Ультравысокие температуры при взаимодействии ударной волны с волнами разрежения. — Сб. пер. Механика, 1966, № 1, с. 95.
5. Ландау Л. Д., Лифшиц Е. М. Механика сплошной среды. М., Гостехиздат, 1953.
6. Войтенко А. Е. Получение газовых струй большой скорости. — «Докл. АН СССР», 1964, т. 158, № 6, с. 1278.
7. Войтенко А. Е. Сильные ударные волны в воздухе. — ЖТФ, 1966, т. 36, № 1, с. 178.
8. Кузнецов Н. М. Термодинамические функции и ударные адиабаты воздуха при высоких температурах. М., «Машиностроение», 1965.
9. Спитцер Л. Физика полностью ионизированного газа. М., ИЛ, 1957.
10. Chu C. K. Dynamics of ionizing shock waves; Shocks in transverse magnetic field. — «Phys. Fluids», 1964, vol. 7, N 8.
11. Закайдаков В. В., Сынах В. С. Распространение ударных волн в неоднородной плазме. — ПМТФ, 1976, № 2.
12. Войтенко А. Е., Любимова М. А., Соболев О. П., Сынах В. С. Градиентное ускорение ударной волны и возможные применения этого эффекта. Препринт 14-70. Новосибирск, Ин-т ядерной физики СО АН СССР, 1970.
13. Freiwold D. A. Strong shock propagation through decreasing density. — «J. Fluid Mech.», 1972, N 54, pt 2, p. 297.

УДК 538.4

ВИХРЕВЫЕ ТЕЧЕНИЯ В НЕСЖИМАЕМОЙ ПРОВОДЯЩЕЙ ВЯЗКОЙ ЖИДКОСТИ, ВОЗНИКАЮЩИЕ ПОД ДЕЙСТВИЕМ ПЕРЕМЕННОГО ЭЛЕКТРОМАГНИТНОГО ПОЛЯ

В. И. Яковлев

(Новосибирск)

1. Переменные электромагнитные поля используются во многих магнитогидродинамических процессах (для удержания и стабилизации плазмы [1], для перемешивания жидких металлов [2], управления процессом литья [3] и др.). В большинстве случаев силы Лоренца $(1/c)[\mathbf{j} \times \mathbf{H}]$ в проводящей среде не являются потенциальными (следовательно, не могут быть скомпенсированы градиентом давления) и приводят к возникновению вихревого течения проводящей среды. Кроме этого, непотенциальные электромагнитные силы могут оказаться удобным средством для создания «эталонных» вихревых течений для исследовательских целей, так как интерес к последним далеко не исчерпан [4].

Вследствие сложного характера распределения сил Лоренца индуцированное течение может быть весьма своеобразным; это подчеркивает интерес к исследованию вихревых течений в переменных электромагнитных полях.