

ИСТОЧНИКИ И ПРИЕМНИКИ ОПТИЧЕСКОГО ИЗЛУЧЕНИЯ
ДЛЯ ИССЛЕДОВАНИЯ ОКРУЖАЮЩЕЙ СРЕДЫ

УДК 537.527.9; 537.53

**Генерация убегающих электронов при пониженных
давлениях воздуха, азота и аргона**

Е.Х. Бакшт, А.Г. Бураченко, В.Ф. Тарасенко*

*Институт сильноточной электроники СО РАН
634055, г. Томск, пр. Академический, 2/3*

Поступила в редакцию 24.06.2015 г.

Исследовано влияние давления воздуха, азота и аргона на генерацию пучков убегающих электронов при пробое в неоднородном электрическом поле. Получены данные о параметрах пучка убегающих электронов при давлениях, соответствующих высотам над уровнем океана в атмосфере Земли более 20 км.

Ключевые слова: субнаносекундный пробой воздуха, азота и аргона в неоднородном электрическом поле, пучок убегающих электронов, зависимости параметров пучка электронов от давления газов; subnanosecond breakdown of air, nitrogen and argon in non-uniform electric field, beam of runaway electrons, electron beam parameters by pressure of gases.

Введение

В настоящее время продолжают эксперименты по исследованию импульсных разрядов в неоднородном электрическом поле как в лабораторных условиях, так и в атмосфере Земли. Одним из общих признаков, характеризующих наносекундные лабораторные разряды в неоднородном электрическом поле и атмосферные разряды, является наличие рентгеновского излучения и пучков убегающих электронов (УЭ) [1–12]. В нижних слоях атмосферы при развитии молний рентгеновское излучение регистрировалось многими научными группами (см. [1–4] и ссылки в них). В верхних слоях атмосферы (на высоте 20–100 км) моделирование также показывает возможность генерации быстрых электронов и их влияние на формирование атмосферных разрядов [5]. Однако надо отметить, что отсутствуют экспериментальные данные о регистрации пучков убегающих электронов и рентгеновского излучения из разрядов на высотах от поверхности Земли более 20 км (см., например, [6]). В диапазоне высот 20–100 км обнаружены голубые и красные струи, которые направлены в противоположную сторону от поверхности Земли, причем эти струи возникают как при разрядах линейной молнии на поверхность Земли или между облаками, так и в отсутствие линейной молнии [5, 6].

При изучении лабораторных разрядов было установлено, что амплитуда тока пучка убегающих электронов и, соответственно, интенсивность рентгеновского излучения увеличиваются при уменьшении давления различных газов в разрядном проме-

жутке [11, 12]. В азоте наибольшее увеличение амплитуды сверхкороткого лавинного электронного пучка (СЛЭП), регистрируемого за анодной фольгой, наблюдается при давлениях менее 50 торр [11]. Как известно, подобное давление воздуха имеет место в верхних слоях атмосферы. Также следует отметить, что кроме уменьшения давления воздуха при удалении от уровня моря температура воздуха изменяется и существенно отличается от температуры воздуха в нижних слоях атмосферы. На высоте 20 км над уровнем моря температура воздуха составляет $-56\text{ }^{\circ}\text{C}$, а давление – 41,5 торр [13].

При одновременном изменении давления и температуры воздуха лучше сравнивать его концентрации на различных высотах. Так, на высоте 20 км над уровнем моря концентрация частиц воздуха соответствует $1,9 \cdot 10^{18}\text{ см}^{-3}$. При дальнейшем увеличении расстояния от поверхности Земли концентрация частиц уменьшается и составляет $3,8 \cdot 10^{17}\text{ см}^{-3}$ на высоте 30 км (давление 9 торр, температура $-46\text{ }^{\circ}\text{C}$) и $2,1 \cdot 10^{16}\text{ см}^{-3}$ на высоте 50 км (давление 0,6 торр, температура $-2,5\text{ }^{\circ}\text{C}$). В лабораторных разрядах в азоте при данных изменениях концентрации частиц наблюдается переход от режима генерации СЛЭП к режиму генерации пучка электронов в вакууме [11, 14]. Анализ концентрации частиц воздуха (по мере увеличения высоты над уровнем океана) показывает ее плавное уменьшение.

Однако исследования параметров пучка УЭ за анодной фольгой при разрядах в неоднородном электрическом поле в данной области давлений 1–50 торр для многих газов не проводились. При этом в большинстве работ, посвященных исследованиям СЛЭП при повышенных давлениях, не было одновременной регистрации и синхронизации с субнаносекундной точностью тока через промежуток, напряжения на промежутке и тока пучка.

* Евгений Хаимович Бакшт (beh@loi.hcei.tsc.ru); Александр Геннадьевич Бураченко (BAG@loi.hcei.tsc.ru); Виктор Федотович Тарасенко (VFT@loi.hcei.tsc.ru).

Цель данной работы — исследовать с субнаносекундным временным разрешением влияние давления (от десятков до единиц торр) воздуха, азота и аргона на параметры пучков убегающих электронов в неоднородном электрическом поле, а также на напряжение пробоя и ток через промежуток.

Экспериментальная установка и методики измерений

В экспериментах использовался импульсный наносекундный генератор СЛЭП-150, к которому была подключена заполненная трансформаторным маслом передающая линия и газонаполненный диод (рис. 1). Анодом служили алюминиевая фольга 3 толщиной 15 мкм и металлическая диафрагма 2 с диаметром отверстия 10 мм. За фольгой располагались сетки для ослабления тока пучка и армирования фольги. В качестве катода 1 использовалась трубка диаметром 7,3 мм из нержавеющей стали с толщиной рабочей кромки 200 мкм. Межэлектродный зазор составлял 8 мм. Амплитуда падающей волны напряжения в передающей линии равнялась ~ 140 кВ. Фронт импульса напряжения при этом составлял ~ 250 пс на уровне 0,1–0,9, а длительность импульса напряжения на полувысоте в случае согласованной нагрузки ~ 1 нс.

В ходе экспериментов диод откачивался форвакуумным насосом, а затем его наполняли воздухом, азотом или аргоном до давления от 6 до 760 торр. Ток через промежуток измерялся с помощью шунта на чип-резисторах 5, а ток пучка электронов — с помощью коллектора. Коллектор 4 состоял из металлического конуса, образующего с корпусом линию с волновым сопротивлением 50 Ом, которая подключалась к разъему I_b . Основание конуса, обращенное к фольге, имело диаметр 20 мм и располагалось на расстоянии 5 мм от фольги. Для регистрации импульсов напряжения использовались один (U_4) или два емкостных делителя (обычно U_2 и U_3). При использовании емкостного делителя U_4 можно было определять максимальное напряжение на промежутке,

которое обычно регистрировалось через 300 пс после прихода падающей волны напряжения на промежуток, и измерять длительность фронта импульса напряжения. Использование сигналов с двух емкостных делителей 7 позволяло регистрировать не только фронт и амплитуду импульса напряжения, но также и спад напряжения на промежутке в течение 500 пс. Временное разрешение систем регистрации тока электронного пучка, тока через промежуток и напряжения в передающей линии 6 составляло до 100 пс. Электрические сигналы регистрировались осциллографом DSO-X6004A (6 ГГц, 20 выборок за 1 нс).

Экспериментальные результаты

Зависимости амплитуды и длительности СЛЭП от давления воздуха, азота и аргона приведены на рис. 2. С уменьшением давления с 76 до 6 торр наблюдается увеличение как амплитуды СЛЭП, так и его длительности. При этом длительность импульса тока УЭ увеличилась примерно в 2 раза, а амплитуда тока пучка примерно в 25 раз. Увеличение амплитуды тока пучка, непропорционально большее, чем уменьшение давления газов, соответственно и их концентрации, можно объяснить увеличением амплитуды импульса напряжения на промежутке при уменьшении давления газа. При фронте импульса напряжения ~ 300 пс, начиная с давления около 150 торр, для всех трех газов наблюдается увеличение максимального напряжения на промежутке (рис. 3, а). Амплитуда тока через промежуток при этом изменяется незначительно (не более чем на 20%) (см. рис. 3, б). При дальнейшей откачке до форвакуума (давление менее 1 торр) напряжение на промежутке существенно не изменяется (см. рис. 3, а). Однако амплитуды тока пучка (см. рис. 2, а) и тока через промежуток (см. рис. 3, б) существенно уменьшаются. Из уменьшения величины тока через промежуток следует, что сопротивление плазмы при низких давлениях увеличивается и форма разряда должна изменяться.

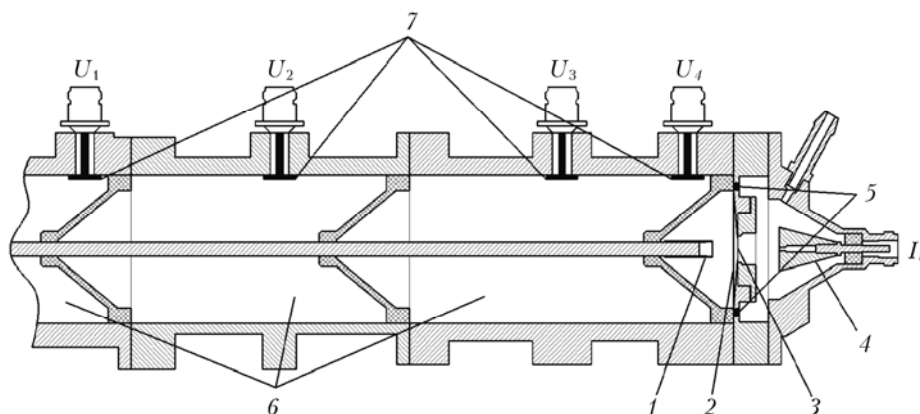


Рис. 1. Конструкция передающей линии, газонаполненного диода, токового шунта и коллектора

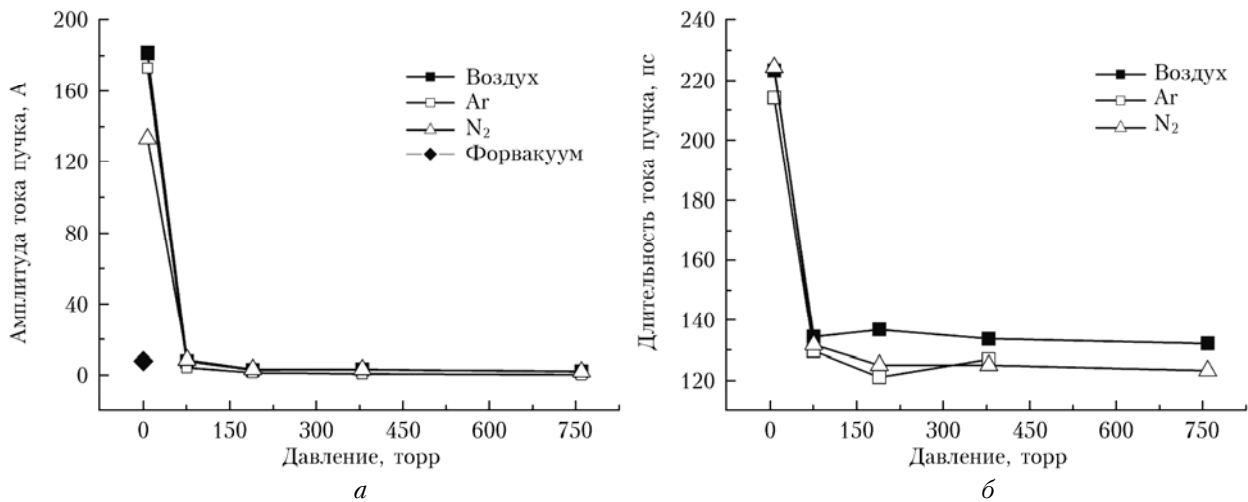


Рис. 2. Зависимости амплитуды (а) и длительности пучка уходящих электронов (б) от давления воздуха, азота и аргона

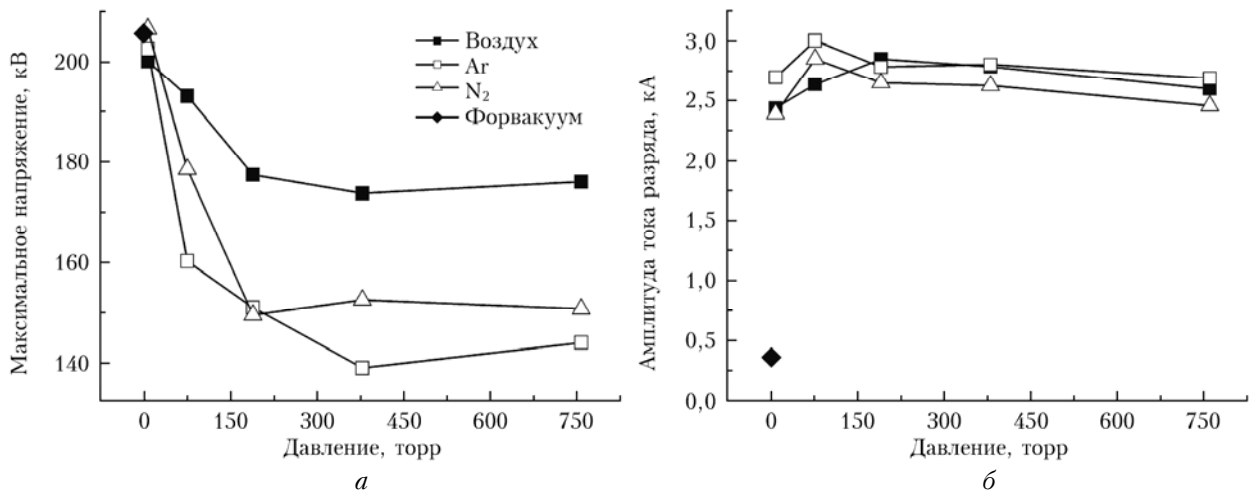


Рис. 3. Зависимости амплитуды напряжения на промежутке (а) и амплитуды тока через разрядный промежуток (б) от давления воздуха, азота и аргона

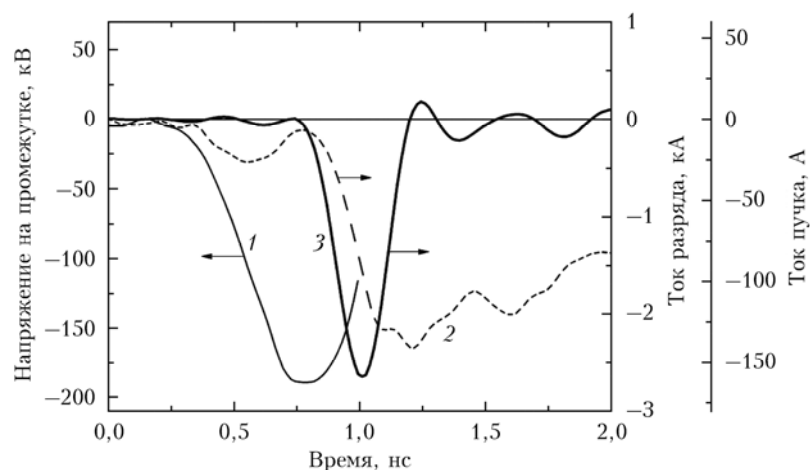


Рис. 4. Осциллограммы импульсов напряжения (1), тока разряда (2) и пучка уходящих электронов (3), полученные в воздухе при давлении 6 торр и межэлектродном зазоре 8 мм. Все импульсы синхронизированы во времени

Осциллограммы импульсов напряжения на разрядном промежутке, тока через промежуток и тока

пучка при давлении воздуха 6 торр показаны на рис. 4.

Максимальная амплитуда тока пучка регистрируется с коллектора в момент времени, соответствующий началу спада напряжения на промежутке. Подобные осциллограммы регистрировались и для остальных газов. Сравнение амплитуд тока пучка в воздухе и азоте показывает, что они в режиме СЛЭП существенно не отличаются (см. рис. 2, *a*). Из этого следует, что при наносекундной длительности импульса напряжения добавка электроотрицательного газа кислорода (содержание в воздухе около 21% по объему) к азоту не оказывает значительного влияния на генерацию убегающих электронов.

Обсуждение результатов

Из проведенных экспериментов следует, что при низких давлениях воздуха, а также азота и аргона наблюдается увеличение амплитуды тока пучка, регистрируемого за анодной фольгой, примерно в 20 раз по сравнению с током пучка при давлении 76 торр. Увеличение длительности импульса тока пучка на полувысоте в этих условиях (при давлении 6 торр) во всех газах примерно в 2 раза (до 220 пс) свидетельствует о реализации переходного режима генерации быстрых электронов. В данном диапазоне давлений режим генерации пучка быстрых электронов, соответствующий режиму получения СЛЭП с длительностью импульса тока пучка на полувысоте около 100 пс, начинает переходить в режим генерации пучков электронов, который реализуется в вакуумных диодах [11, 14].

Из расчета концентрации частиц воздуха при различных температурах из известного уравнения состояния идеального газа $p = NkT$ (где p , N , T , k — давление, плотность, температура газа и постоянная Больцмана) следует, что влияние температуры на плотность, соответственно и концентрацию газа, сравнительно слабое в указанном во введении диапазоне, поскольку при расчетах надо использовать ее в кельвинах. Поэтому изменение температуры газа оказывает меньшее влияние на формирование разряда, чем изменение его давления.

Как мы уже отмечали во введении, анализ известной литературы о разрядах в верхних слоях атмосферы показывает, что в ней отсутствуют данные о регистрации рентгеновского излучения при наблюдении голубых струй и спрайтов. Вместе с тем из проведенных экспериментов следует, что амплитуда пучка быстрых электронов увеличивается при уменьшении давления воздуха и других газов. Можно предположить, что улучшение методик регистраций при атмосферных разрядах позволит зарегистрировать как импульсы рентгеновского излучения, так и пучки быстрых электронов. Отметим, что в верхних слоях атмосферы присутствует интенсивное рентгеновское излучение за счет высокоэнергетических частиц из космоса, в том числе и за счет солнечного ветра, которое мешает регистрации рентгеновского излучения из атмосферных разрядов.

Заключение

В воздухе, азоте и аргоне при пробое в неоднородном электрическом поле исследовано влияние давления газов на генерацию пучка убегающих электронов. Показано, что при субнаносекундном фронте импульса напряжения и уменьшении давления воздуха, азота и аргона от десятков до единиц торр амплитуда тока пучка УЭ резко увеличивается, что обусловлено, в основном, уменьшением давления газов и частично увеличением пробойного напряжения. Получены осциллограммы тока через разрядный промежуток, напряжения и тока пучка УЭ, синхронизированные во времени с точностью до 100 пс.

Исследование выполнено за счет гранта РФФИ (проект № 14-02-00136а).

1. Гуревич А.В., Зыбин К.П. Пробой на убегающих электронах и электрические разряды во время грозы // Успехи физ. наук. 2001. Т. 171, № 11. С. 1177–1199.
2. Rakov V.A., Uman M.A. Lightning: Physics and effects. Cambridge: Cambridge University Press, 2003. V. 1. 698 p.
3. Dwyer J.R., Rassoul H.K., Al-Dayeh M., Caraway L., Chrest A., Wright B., Kozak E., Jerauld J., Uman M.A., Rakov V.A., Jordan D.M., Rambo K.J. X-ray bursts associated with leader steps in cloud-to-ground lightning // Geophys. Res. Lett. 2005. V. 32. L01803. DOI: 10.1029/2004GL021782.
4. Hazleton B.J., Grefenstette B.W., Smith D.M., Dwyer J.R., Shao X.M., Cummer S.A., Chronis T., Lay E.H., Holzworth R.H. Spectral dependence of terrestrial g-ray flashes on source distance // Geophys. Res. Lett. 2009. V. 36. L01108.
5. Pasko V.P., Yair Y., Kuo C.L. Lightning related transient luminous events at high altitude in the Earth's atmosphere: Phenomenology, mechanisms and effects // Space Sci. Rev. 2012. V. 168, N 1–4. P. 475–516.
6. Chou J.K., Tsai L.Y., Kuo C.L., Lee Y.J., Chen C.M., Chen A.B., Su H.T., Hsu R.R., Chang P.L., Lee L.C. Optical emissions and behaviors of the blue starters, blue jets, and gigantic jets observed in the Taiwan transient luminous event ground campaign // J. Geophys. Res.: Space Phys. (1978–2012). 2011. V. 116. A07301. DOI: 10.1029/2010JA016162.
7. Тарасенко В.Ф., Белоплотов Д.В., Ломаев М.И., Сорочкин Д.А. О наблюдении в лабораторных разрядах, инициируемых пучком убегающих электронов, миниспайтов и голубых мини-струй // Оптика атмосф. и океана. 2014. Т. 27, № 11. С. 1017–1019.
8. Runaway Electrons Preionized Diffuse Discharges / Ed. by V.F. Tarasenko. N.Y.: Nova Science Publishers, Inc., 2014. 598 p.
9. Beloplotov D.V., Lomaev M.I., Sorokin D.A., Tarasenko V.F. Mini sprites and mini blue jets in nanosecond diffuse discharge in high-pressure nitrogen // Development Appl. Ocean. Engin. (DAOE). 2014. V. 3. P. 63–68.
10. Тарасенко В.Ф., Белоплотов Д.В., Бакит Е.Х., Бураченко А.Г., Ломаев М.И. Аналог четочной молнии в воздухе атмосферного давления при импульсном разряде, формируемом за счет убегающих электронов // Оптика атмосф. и океана. 2015. Т. 28, № 7. С. 661–668.
11. Tarasenko V.F., Baksht E.Kh., Burachenko A.G., Kostyrya I.D., Lomaev M.I., Sorokin D.A. Modes of generation of runaway electron beams in He, H₂, Ne, and N₂

- at a pressure of 1–760 Torr // IEEE Trans. Plasma Sci. 2010. V. 38, N 10. P. 2583–2587.
12. Рыбка Д.В., Бураченко А.Г., Кожевников В.Ю., Козырев А.В., Тарасенко В.Ф. Влияние давления азота на характеристики рентгеновского излучения при переходе от диффузного к коронному разряду // Оптика атмосф. и океана. 2014. Т. 27, № 4. С. 311–315.
13. URL: <http://www.dpva.info/Guide/GuidePhysics/GuidePhysicsPressure/AirPressureHeight/>
14. Alekseev S.B., Baksht E.K., Rybka D.V., Tarasenko V.F. Gradual tuning of the current pulse width within 1–0.03 ns in gas-filled diodes of nanosecond electron accelerators // IEEE Trans. Plasma Sci. 2013. V. 41, N 8. Pt. 2. P. 2201–2206.

E.Kh. Baksht, A.G. Burachenko, V.F. Tarasenko. Generation of runaway electrons at lower pressures of air, nitrogen, and argon.

The influence of pressure of air, nitrogen, and argon on generation of runaway electron beams in non-uniform electric field is studied. Obtained data on parameters of runaway electrons beam at pressures corresponding to the heights higher 20 km above the ocean in the Earth's atmosphere.