

Телеуправляемый подводный комплекс для исследования биооптических параметров морской воды

Е.Н. Бауло¹, И.О. Букин¹, И.М. Дорошенко¹,
А.Ю. Майор¹, П.А. Салюк^{2*}

¹Морской государственный университет им. адмирала Г.И. Невельского
690059, г. Владивосток, ул. Верхнепортовая, 50а

²Тихоокеанский океанологический институт им. В.И. Ильичева
690041, г. Владивосток, ул. Балтийская, 43

Поступила в редакцию 1.04.2013 г.

Приведены результаты разработки и испытания телеуправляемого обитаемого подводного аппарата, несущего лазерный флуориметр для проведения исследований спектров лазерной индуцированной флуоресценции (ЛИФ) морской воды. Описаны результаты лабораторных исследований трехмерных спектров ЛИФ нефти, растворенной в морской воде, которые позволяют выделить спектр флуоресценции нефти на фоне спектра ЛИФ от растворенного органического вещества.

Ключевые слова: телеуправляемый обитаемый подводный аппарат, лазерная индуцированная флуоресценция растворенного органического вещества и нефтепродуктов в морской воде; remotely operated vehicles, laser-induced fluorescence of dissolved organic matter and mineral oil in sea water.

Введение

Несмотря на бурное развитие космических средств исследования биооптических параметров морской воды, актуальность разработки методов и технических средств измерения оптических характеристик океана на глубине остается высокой. Это обусловлено, прежде всего, поиском и разработкой месторождений углеводородного сырья, исследованием особенностей жизни морских организмов на глубине и мониторингом экологического состояния морских вод. Особенно такой интерес в последнее время проявляется к арктическим акваториям.

В отличие от зондов и буев установка комплексов для исследования биооптических параметров морской воды на телеуправляемые обитаемые подводные аппараты (ТНПА) имеет явные преимущества. Это связано с возможностью в реальном времени контролировать процессы измерения и выбирать необходимые объекты для исследования.

Из всех биооптических характеристик морской воды наиболее сложными для измерения являются

спектры флуоресценции морской воды и органического вещества, присутствующего в ней в различных формах. С другой стороны, это наиболее информативная характеристика, используя которую, возможно проводить исследования в тех приложениях, которые перечислены выше. Лазерная индуцированная флуоресценция (ЛИФ) морской воды позволяет получать наиболее полную информацию о веществах, присутствующих в воде (особенно биологического происхождения), однако для возбуждения спектров флуоресценции требуется лазерная техника, использование которой на ТНПА — самостоятельная задача. Поэтому разработка методик и лазерных аппаратно-программных комплексов для исследования ЛИФ-спектров с использованием ТНПА является актуальной.

В настоящее время можно найти лишь отдельные публикации, в которых приводятся результаты использования лазерных спектральных комплексов на ТНПА. Это объясняется высокими требованиями, предъявляемыми к техническим средствам, которые используются на подводных аппаратах. Так, в работах [1, 2] описан опыт применения лазерных флуориметров для получения спектров комбинационного рассеяния и вынужденной лазерной флуоресценции морской воды и материалов грунта в целях исследования газогидратных месторождений.

В настоящей статье приведены результаты:

* Елена Николаевна Бауло (bauloen@mail.ru); Илья Олегович Букин (il_bukin@mail.ru); Иван Михайлович Дорошенко (il_bukin@mail.ru); Александр Юрьевич Майор (mayor@iacp.dvo.ru); Павел Анатольевич Салюк (pavel.salyuk@gmail.com).

– разработки ТНПА обследовательского класса – носителя лазерного флуориметра с целью создания базового варианта ТНПА, который обеспечивает возможности проведения не только исследовательских работ в арктических акваториях, но и регистрации спектров комбинационного рассеяния и лазерной индуцированной флуоресценции органических веществ, присутствующих в морской воде в различных формах (растворенное и взвешенное органическое вещество, пигменты фитопланктона, нефтяные загрязнители);

– натуральных испытаний разработанного базового телеуправляемого подводного аппарата «МАКС-300» – носителя лазерного аппаратно-программного комплекса, и лабораторных испытаний лазерного флуориметра;

– лабораторных исследований оптимальных условий возбуждения и регистрации трехмерных ЛИФ-спектров, которые позволяют выделять флуоресценцию нефтепродуктов на фоне спектров растворенного органического вещества в морской воде.

Такие аппараты необходимы в основном для индикации нефтяных загрязнений и обнаружения повышенных концентраций нефтепродуктов в арктических акваториях. Вопрос экологической безопасности очень актуален для арктических районов, где природа наиболее чувствительна к нефтяным загрязнениям. В перспективе, когда по Северному морскому пути начнутся перевозки больших объемов нефтепродуктов, задача обнаружения нефтяных загрязнений будет чрезвычайно важной.

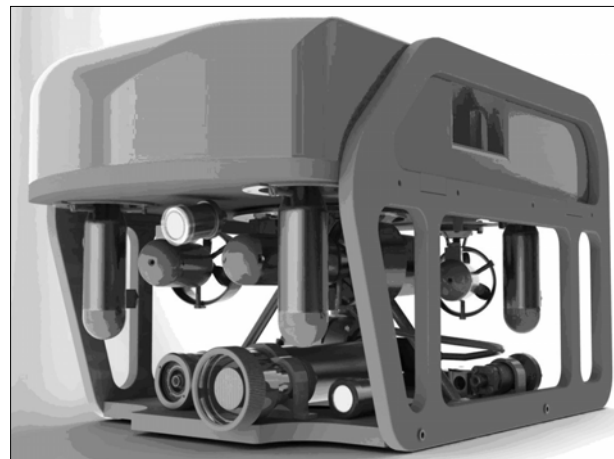
В настоящее время появились первые работы по использованию лазерных технологий на ТНПА для поиска и исследования газогидратных и газовых месторождений. Арктический шельф перспективен для проведения таких работ, поэтому необходима разработка лазерных методик и аппаратуры для регистрации углеводородов в морской воде и в донных осадках [3, 4].

ТНПА «МАКС-300» был разработан в Институте проблем морских технологий ДВО РАН совместно с Морским государственным университетом им. адмирала Г.И. Невельского [5, 6] в целях отработки основных операций по обследованию подводных частей судов, буровых платформ и морского дна до глубин порядка 300 м, а также для размещения на нем лазерного флуориметра, позволяющего регистрировать спектры лазерной индуцированной флуоресценции морской воды и взвешенного вещества, присутствующего в ней.

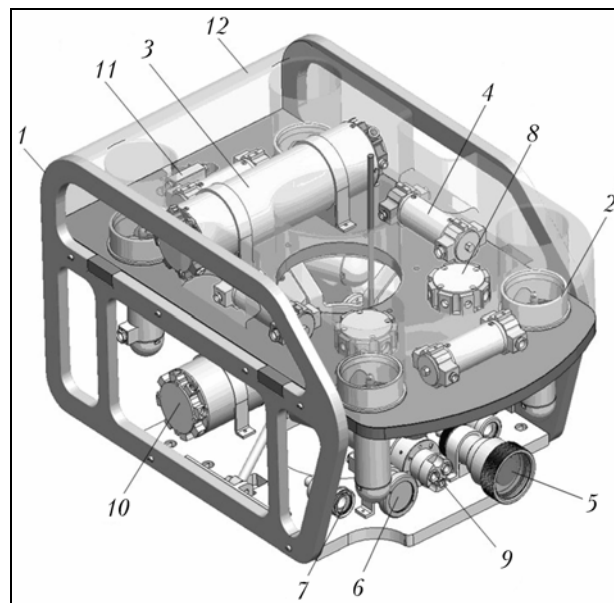
1. Конструкция ТНПА

Корпусная система ТНПА «МАКС-300» состоит из несущей рамы, герметичных контейнеров для размещения электронного оборудования, блока плавучести и системы заборного монтажа (рис. 1, а). Для минимизации массогабаритов аппарата в качестве материала несущей рамы использован полипропиленовый лист с плотностью материала 900 кг/м^3 . Форма рамы обеспечивает рациональное размещение всех

элементов и систем ТНПА при его минимальных габаритах, а также возможность установки быстрого съемного модуля с дополнительным оборудованием. На раме 1 закреплены гребные электродвигатели движительно-рулевого комплекса 2, прочный контейнер блока автопилота 3 и блоки управления движителями 4, черно-белая 5 и цветная 6 видеокamеры, светильники 7, распределительные коробки 8, блок энергетики 9, оптический блок флуориметра 10, компенсатор давления 11 и блок плавучести 12 (рис. 1, б).



а



б

Рис. 1. Внешний вид ТНПА «МАКС-300» (а) и расположение основных элементов на несущей раме (б)

Подводный робототехнический комплекс состоит из ТНПА, подводного пульта управления и кабеля связи. Конструкция ТНПА позволяет проводить работы до глубин 300 м. Технические характеристики комплекса ТНПА «МАКС-300» приведены ниже.

Максимальная глубина погружения, м	300
Масса, кг	45
Длина, мм	860
Ширина, мм	520
Высота, мм	460
Максимальная скорость горизонтального хода по поверхности, м/с	1,00
Максимальная скорость вертикального хода, м/с	0,50
Максимальная угловая скорость рыскания, град/с	75
Максимальная потребляемая электрическая мощность, Вт	2500
Напряжение питания, В (50 Гц)	220

В мае 2012 г. прошли натурные испытания ТНПА «МАКС-300» с борта парусного учебного судна «Надежда». Было проведено 15 погружений, общее время пребывания аппарата в воде 40 ч, максимальная глубина погружения ТНПА составила 40 м. В ходе работ были испытаны отдельные узлы аппаратно-программного лазерного комплекса, а также проведен контроль винторулевой группы судна с детальным осмотром всех узлов и агрегатов подводной части судна.

2. Конструкция лазерного флуориметра

Нами был разработан лабораторный вариант лазерного флуориметра для установки в контейнер ТНПА и отработки метода ЛИФ морской воды с борта подводного аппарата.

На рис. 2 приведены схема работы флуориметра (рис. 2, а) и размещение основных элементов (рис. 2, б) в макете флуориметра ЛИФ.

Лазерный флуориметр устанавливается во внутренней полости цилиндрического корпуса $\varnothing 200 \times 600$ мм, в котором предусмотрены герметические кварцевые иллюминаторы для вывода лазерного излучения и два иллюминатора для приема рассеянного излучения. Первый – для излучения, рассеянного от воды под 90° к лазерному лучу, и второй – для рассеянного излучения, которое попадает в угол поля зрения оптической системы – объектив, световод и флуориметр, в направлении, обратном к распространению лазерного луча. Последний канал предназначен для проведения лазерной флуориметрии вещества морского дна.

Общее энергопотребление лазерного флуориметра не превышает 150 Вт (при использовании лазера типа лазер-компакт DTL-413), размещение элементов и их крепления рассчитаны таким образом, чтобы обеспечить соответствующий теплоотвод для тепловыделяющих блоков.

Использование лазерного флуориметра в ТНПА позволит значительно расширить круг задач, решаемых с помощью аппарата. Особенно это относится к регистрации и изучению воздействия индустриальной деятельности и аварий на экосистемы арктических морей, исследованиям, проводимым в области климатических изменений в Арктике, а также в области экологической безопасности.

Отдельные элементы лазерного флуориметра были испытаны в лабораторных условиях, для того чтобы

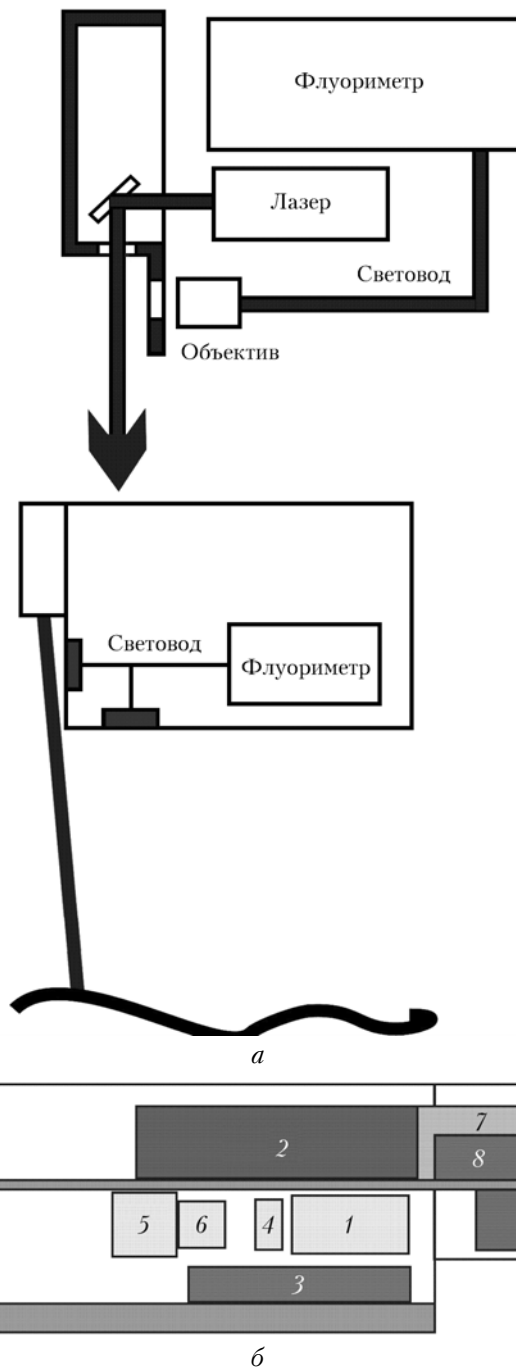


Рис. 2. Схема работы флуориметра (а) и размещение основных элементов (б): 1 – флуориметр; 2 – лазер; 3 – блок питания лазера; 4 – ЭОП; 5 – ПЗС-камера; 6 – объектив камеры; 7 – коллиматор лазерного луча; 8 – приемный объектив

сделать правильный выбор лазера и системы регистрации спектра, которые обеспечили бы надежную регистрацию сигнала лазерной индуцированной флуоресценции с борта ТНПА при заданных энергетических и массогабаритных параметрах.

Лабораторные измерения показали, что устойчивая регистрация спектров ЛИФ растворенного органического вещества (РОВ) начинает осуществляться при концентрации РОВ 0,3–0,4 мкг/л (при

калибровке на раствор хинина сульфата дигидрата) и линии флуоресценции хлорофилла *a* с концентрацией 0,1–0,2 мкг/л. Эти значения вполне приемлемы для шельфовых вод дальневосточных морей и Арктики.

Лабораторные эксперименты по исследованию трехмерных ЛИФ-спектров морской воды, содержащей нефтепродукты, позволили нам определить наиболее оптимальные спектральные интервалы возбуждения спектров и их регистрации для того, чтобы выделить компоненты нефтей на фоне РОВ в морской воде.

В 500 мл чистой морской воды, набранной на открытой акватории залива Петра Великого, добавлялось 50 мл неочищенной нефти до образования нефтяной пленки, покрывающей всю поверхность. Проба перемешивалась с помощью магнитной мешалки, в результате чего пузырьки нефти отделялись от основной пленки и попадали вглубь. Таким образом, происходило растворение отдельных фракций нефти и получались устойчивые эмульсии в толще образца. Эксперимент длился в течение 21 дня, в последней стадии почти вся пленка исчезла с поверхности, вода приняла темный оттенок, что свидетельствует об образовании эмульсий и частичном растворении нефти. Отбор воды для анализа проводился с центра образца при помощи дренажной трубки, чтобы нефтяная пленка не попадала в измерительную кювету. Параллельно проводились замеры воды без добавления нефти.

Все измерения выполнены с использованием спектрофлуориметра Varian Cary Eclipse, диапазоны длин волн возбуждения ($\lambda_{\text{возб}}$) 230–550 нм, длин волн испускания ($\lambda_{\text{исп}}$) 240–850 нм, шаг сканирования 5 нм. На рис. 3 (цвет. вклейка) показан спектр средней разности интенсивностей между флуоресценцией пробы воды с нефтью и пробы с чистой водой. При добавлении нефти в воду было обнаружено 4 флуоресцентных пика (длины волн возбуждения/испускания, выделены в рамках зеленого цвета на рис. 3): I, 230–245/320–370 нм; II, 265–300/320–360 нм; III, 235–250/375–425 нм; IV, 285–320/395–440 нм. В работе [7] показано, что в используемой морской воде в естественных условиях дальневосточных морей обычно наблюдаются пики флуоресценции (выделены красным цветом): P1 – флуоресценция белковых соединений; H1 и H2 – флуоресценция гуминовых соединений; Np1 – не идентифицированный пик флуоресценции; SA – флуоресценция хлорофилла *a*. Исходя из этого, три наблюдаемых пика флуоресценции при добавлении нефти в морскую воду практически полностью совпадают с пиками РОВ естественного происхождения, I и III с H1, II с P1. Пик IV не пересекается с регулярно наблюдаемыми пиками, но находится в области, подверженной влиянию флуоресценции гуминовых соединений, однако контраст

между флуоресценцией растворенных фракций нефти и РОВ естественного происхождения в данной области максимален.

Заключение

Таким образом, сепарация сигнала флуоресценции возможна только от нефти на фоне сигнала от РОВ при правильном выборе длин волн возбуждающего (лазерного) и испускаемого (флуоресценции) излучений. Это должно обеспечить устойчивую регистрацию спектров от РОВ, пигментов фитопланктона, характерных для акваторий Арктического региона, а также нефтепродуктов, находящихся в морской воде в растворенном и взвешенном состоянии, при наличии нефтяных загрязнений. Наличие лазерного флуориметра позволит проводить исследования газогидратных и газовых месторождений.

Работа выполнена при поддержке грантов ФЦП «Поддержка научных и научно-педагогических кадров инновационной России», соглашений № 8237 и 8240, а также фонда Российских фундаментальных исследований (гранты № 12-05-31148 и 12-05-33072).

1. Sherman A.D., Walz P.M., Brewer P.G. Two generation of deep-ocean Raman in-situ spectrometers // *Sea Technol.* 2007. N 2. P. 10–13.
2. White S.N., Dunk R.M., Peltzer E.T., Freeman J.J., Brewer P.G. In situ Raman analyses of deep-sea hydrothermal and cold seep systems // *Geochem., Geophys., Geosystems.* 2006. N 5. P. 1–12.
3. Kunz C., Murphy C., Camilli R., Singh H., Bailey J., Eustice R., Jakuba M., Nakamura K., Roman C., Sato T., Sohn R.A., Willis C. Deep sea underwater robotic exploration in the ice-covered arctic ocean with AUVs // *Intelligent Robots and Systems.* 2008. IROS 2008. P. 3654–3660.
4. Салюк П.А., Майор А.Ю., Бубновский А.Ю., Букин И.О., Буланов В.А., Корсков И.В., Ляхов Д.Г. Возможность дистанционного обнаружения повышенных концентраций метана в морской воде с использованием методов оптической спектроскопии на подводных телеуправляемых аппаратах // *Подводные исследования и робототехника.* 2011. № 2/12. С. 43–50.
5. Быканова А.Ю., Костенко В.В., Кушнерик А.А., Найдено Н.А., Михайлов Д.Н., Родькин Д.Н., Букин И.О. Опыт разработки и перспективы использования малогабаритного телеуправляемого подводного аппарата «МАКС-300» // Сб. статей 59-й Междунар. молодежн. научно-техн. конф. «Молодежь, наука, инновации» 2011. Владивосток: МГУ им. адмирала Г.И. Невельского, 2011. С. 191–196.
6. Букин И.О. Испытания ТНПА «МАКС-300» // Сб. статей 60-й Междунар. молодежн. научно-техн. конф. «Молодежь, наука, инновации» 2012. Владивосток: МГУ им. адмирала Г.И. Невельского, 2012. С. 208–209.
7. Салюк П.А., Дорошенко И.М., Клогер К.С., Букин И.О., Крикун В.А., Майор А.Ю. Флуоресценция растворенных органических веществ в дальневосточных морях при многочастотном возбуждении // *Оптика атмосф. и океана.* 2013. Т. 26, № 4. С. 286–290.

E.N. Baulo, I.O. Bukin, I.M. Doroshenko, A.Yu. Mayor, P.A. Salyuk. Remotely controllable complex for study of biooptical parameters of the see water.

The results of development and testing of remotely operated vehicles and laser spectrometer for researching of the laser-induced fluorescence (LIF) of seawater are presented, as well as the results of laboratory researching of three-dimensional LIF spectra of the oil, dissolved in sea water, which can allocate the fluorescence oil spectrum against the background of the LIF spectrum of dissolved organic matter.

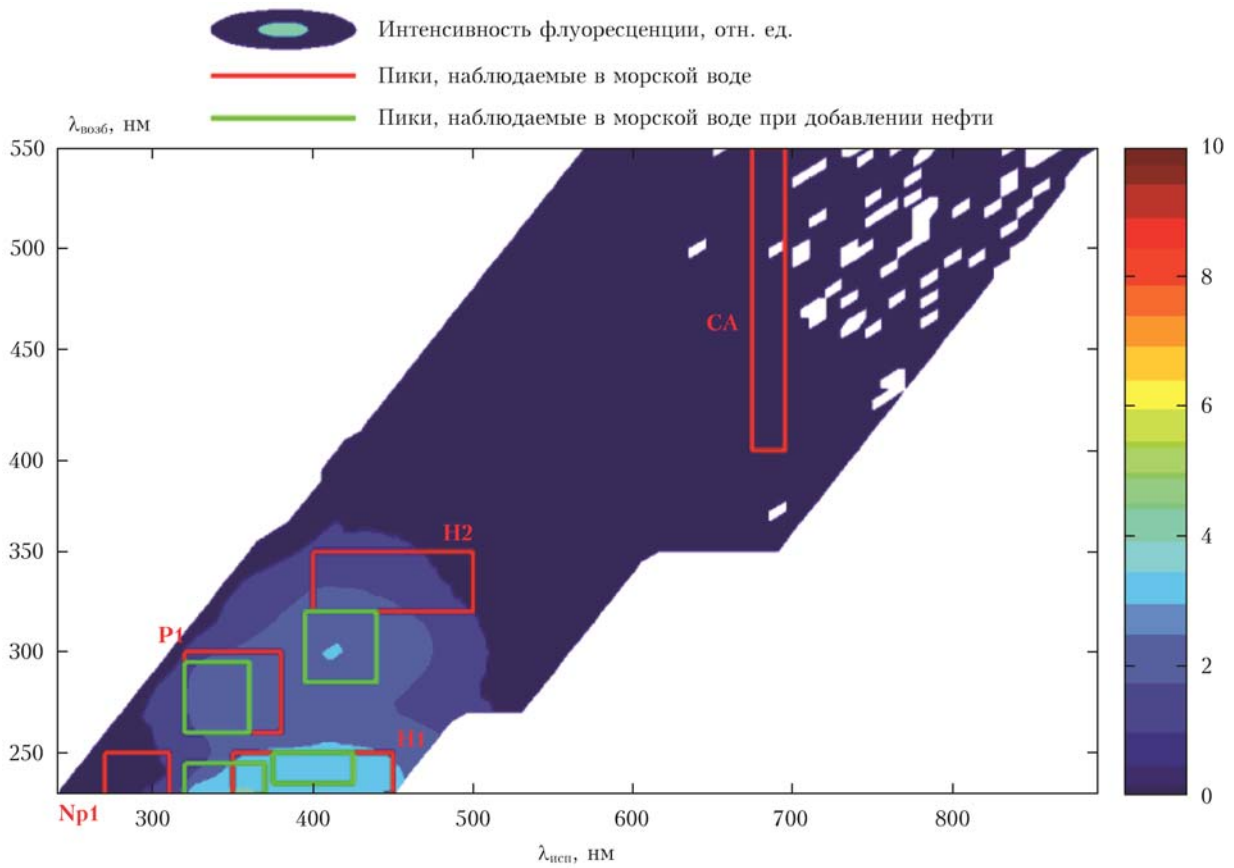


Рис. 3. Сравнение регулярно наблюдаемых пиков флуоресценции растворенных органических веществ в естественных водах и пиков флуоресценции морской воды с добавлением нефти